

Eclipse F

Термостатический клапан с ограничителем расхода



Термостатический клапан с ограничителем расхода

Термостатический клапан Eclipse оснащен уникальным встроенным ограничителем, который регулирует избыточный расход. Расход регулируется непосредственно на клапане. После корректировки он не будет превышен даже при наличии изменений нагрузки в системе. Клапан контролирует расход независимо от перепада давления. Следовательно, сложные расчеты, чтобы определить настройку не требуется.

Ключевые особенности

Встроенный ограничитель расхода устраняет перерасходы

Простая регулировка преднастройка обеспечит проектный расход

Диапазон расхода от 10 до 150 л/ч широкий диапазон настроек

Все корпуса клапанов с маркировкой II+ могут быть модернизированы в Eclipse
То есть Calypso exact, Calypso, Mikrotherm F, Multilux, Multilux 4-Set

Идеально подходит для модернизации систем
Стандартные размеры и простой контроль расхода.

Технические характеристики

Область применения:
Системы отопления

Функция:
Регулирование
Ограничение расхода
Закрытие

Диапазон размеров:
DN 10-20

Номинальное давление:

PN 10

Температура:

Макс. рабочая температура: 120°C, с защитным колпачком или приводом 100°C.

Мин. рабочая температура: -10°C

Диапазон расхода:

Расход может быть предварительно настроен в следующем диапазоне: 10-150 л/ч.

Заводская настройка 150 л/ч.
(Максимально номинальный расход q_{mN} при 10 кПа согласно EN 215: 110 л/ч)

Перепад давления (Δp_V):

Макс. перепад давления: 60 кПа (<30 dB(A))

Мин. перепад давления:
10 – 100 л/ч = 10 кПа
100 – 150 л/ч = 15 кПа

Материал:

Корпус клапана: Латунь
Уплотнение: EPDM
Конус клапана: EPDM
Возвратная пружина: Нержавеющая сталь
Вставка клапана: Латунь,
Полифениленсульфид
Всю верхнюю часть клапана можно заменить с помощью монтажного инструмента HEIMEIER, не сливая теплоноситель из системы.
Шток: Шток из стали Niro с

уплотнением из двойного уплотнительного кольца.

Обработка поверхностей:

Корпус клапана и фитинги покрыты никелем.

Маркировка:

Маркировка THE; код страны; стрелка; указывающая направления потока; маркировка DN и KEYMARK Обозначение. Клапаны серии II+ обозначение.
Оранжевый защитный колпачок.

Стандарты:

Клапаны Eclipse должны соответствовать следующим требованиям:
– Изделия сертифицированы и испытаны KEYMARK согласно DIN EN 215.

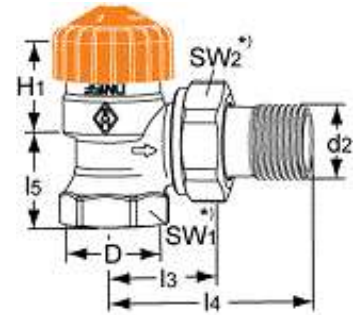
Соединение:

Версия с внутренней резьбой предназначена для подключения к резьбовой трубе или в сочетании с компрессионными фитингами к медной или стальной прецизионной трубе.
Благодаря двойным присоединительным фитингам, клапан подходит для соединения с многослойными трубами.

Соединение термостатических головок и приводов:
HEIMEIER M30x1.5

Артикулы

Угловая модель

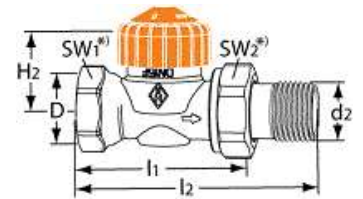


DN	D	d2	l3	l4	H1	Диапазон расхода [л/ч]	EAN	№ изделия	
10	Rp3/8	R3/8	24	49	20	24	10-150	4024052932313	3461-01.000
15	Rp1/2	R1/2	26	53	23	23,5	10-150	4024052932412	3461-02.000
20	Rp3/4	R3/4	30	63	26	21,5	10-150	4024052932511	3461-03.000

*) SW1: DN 10 = 22 mm, DN 15 = 27 mm, DN 20 = 32 mm
 SW2: DN 10 = 27 mm, DN 15 = 30 mm, DN 20 = 37 mm

Значения H1 и H2 - расстояние от оси клапана до края термостатической вставки.

Проходная модель

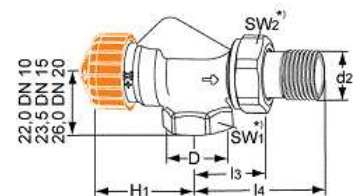


DN	D	d2	l1	l2	H2	Диапазон расхода [л/ч]	EAN	№ изделия
10	Rp3/8	R3/8	50	76	22,5	10-150	4024052932610	3462-01.000
15	Rp1/2	R1/2	55	83	22,5	10-150	4024052932719	3462-02.000
20	Rp3/4	R3/4	65	97	22,5	10-150	4024052932818	3462-03.000

*) SW1: DN 10 = 22 mm, DN 15 = 27 mm, DN 20 = 32 mm
 SW2: DN 10 = 27 mm, DN 15 = 30 mm, DN 20 = 37 mm

Значения H1 и H2 - расстояние от оси клапана до края термостатической вставки.

Осевой

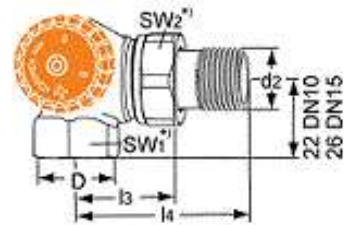


DN	D	d2	l3	l4	H1	Диапазон расхода [л/ч]	EAN	№ изделия
10	Rp3/8	R3/8	24,5	50	34,5	10-150	4024052932016	3460-01.000
15	Rp1/2	R1/2	26	53	34,5	10-150	4024052932115	3460-02.000
20	Rp3/4	R3/4	30	63	34,5	10-150	4024052932214	3460-03.000

Двойной угловой

Монтаж на радиаторе - слева.

Бронза. Подходит для соединения с многослойными трубами.

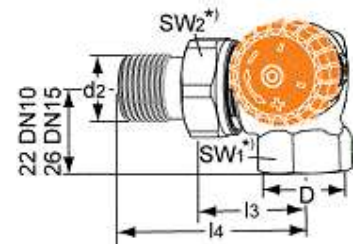


DN	B	d2	l3	l4	Диапазон расхода [л/ч]	EAN	№ изделия
10	Rp3/8	R3/8	26	52	10-150	4024052931019	3933-01.000
15	Rp1/2	R1/2	29	58	10-150	4024052931217	3933-02.000

Двойной угловой

Монтаж на радиаторе - справа.

Бронза. Подходит для соединения с многослойными трубами.



DN	D	d2	l3	l4	Диапазон расхода [л/ч]	EAN	№ изделия
10	Rp3/8	R3/8	26	52	10-150	4024052931118	3934-01.000
15	Rp1/2	R1/2	29	58	10-150	4024052931415	3934-02.000

*) SW1: DN 10 = 22 mm, DN 15 = 27 mm, DN 20 = 32 mm
SW2: DN 10 = 27 mm, DN 15 = 30 mm, DN 20 = 37 mm

Значения H1 и H2 - расстояние от оси клапана до края термостатической вставки.

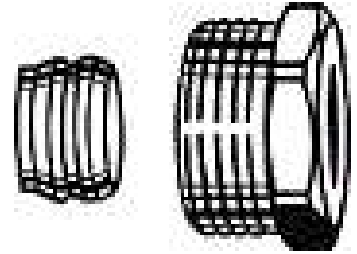
Ключ для настройки

Eclipse. Оранжевого цвета.



EAN
4024052937714

№ изделия
3930-02.142

Компрессионный фитинг

для медных и стальных тонкостенных труб согласно DIN EN 1057/10305-1/2.

Соединение с внутренней резьбой Rp 3/8-Rp 3/4.

Уплотнение металл-металл.

Никелированная латунь.

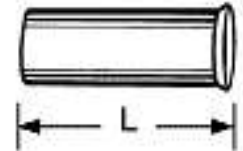
При толщине стенки трубы 0,8 –1 мм необходимо использовать опорные втулки. Соблюдайте рекомендации изготовителя труб.

Ø трубы	DN	EAN	№ изделия
12	10 (3/8")	4024052174614	2201-12.351
14	15 (1/2")	4024052174713	2201-14.351
15	15 (1/2")	4024052175017	2201-15.351
16	15 (1/2")	4024052175116	2201-16.351
18	20 (3/4")	4024052175215	2201-18.351

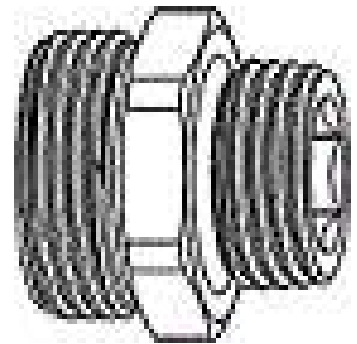
Опорная втулка

для медных или стальных тонкостенных труб с толщиной стенки 1 мм.

Латунь.



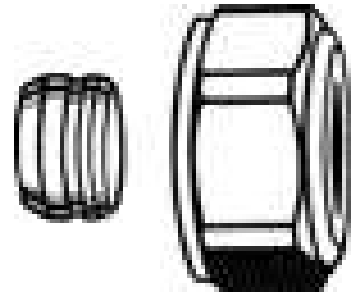
Ø трубы	L	EAN	№ изделия
12	25,0	4024052127016	1300-12.170
15	26,0	4024052127917	1300-15.170
16	26,3	4024052128419	1300-16.170
18	26,8	4024052128815	1300-18.170

Двойной соединительный фитинг

для крепления пластиковых, медных, тонкостенных стальных или металлопластиковых труб.

Латунный, никелированный.

	L	EAN	№ изделия
G3/4 x R1/2	26	4024052308415	1321-12.083

Компрессионный фитинг

для медных и стальных тонкостенных труб согласно DIN EN 1057/10305-1/2.

Соединение с наружной резьбой G3/4 согласно DIN EN 16313 (Eurocone).

Уплотнение металл-металл. Никелированная латунь.

При толщине стенки трубы 0,8 – 1 мм необходимо использовать опорные втулки. Соблюдайте рекомендации изготовителя труб.

Ø трубы	EAN	№ изделия
12	4024052214211	3831-12.351
14	4024052214310	3831-14.351
15	4024052214617	3831-15.351
16	4024052214914	3831-16.351
18	4024052215218	3831-18.351

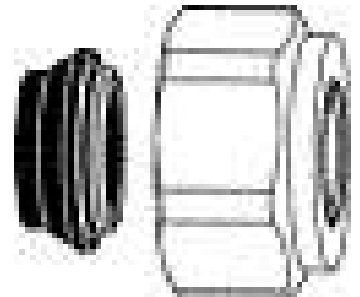
Компрессионный фитинг

для медных и тонкостенных стальных труб согласно DIN EN 1057/10305-1/2.

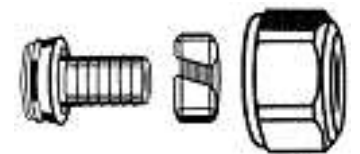
Соединение с наружной резьбой G3/4 согласно DIN EN 16313 (Eurocone).

Мягкое уплотнение.

Никелированная латунь.



Ø трубы	EAN	№ изделия
15	4024052515851	1313-15.351
18	4024052516056	1313-18.351

Компрессионный фитинг

для пластмассовых труб DIN 4726, ISO 10508. PE-X: DIN 16892/16893, EN ISO 15875; PB: DIN 16968/16969.

Соединение с наружной резьбой G3/4 согласно DIN EN 16313 (Eurocone).

Конусное соединение уплотнительным кольцом.

Никелированная латунь.

Ø трубы	EAN	№ изделия
12x1,1	4024052136018	1315-12.351
14x2	4024052134618	1311-14.351
16x1,5	4024052136117	1315-16.351
16x2	4024052134816	1311-16.351
17x2	4024052134915	1311-17.351
18x2	4024052135110	1311-18.351
20x2	4024052135318	1311-20.351

Компрессионный фитинг

для металлопластиковых труб в соответствии с DIN 16836.
Соединение с наружной резьбой G3/4 в соответствии с DIN EN 16313 (Евроконус).
Никелированная латунь.



Ø трубы	EAN	№ изделия
16x2	4024052137312	1331-16.351
18x2	4024052137411	1331-18.351

Монтажный инструмент

в комплекте с футляром, торцевым гаечным ключом и сменными уплотнениями для замены термостатических клапанов без дренажа системы (для клапанов DN 10 - DN 20).

	EAN	№ изделия
Монтажный инструмент	4024052298914	9721-00.000
Сменные уплотнения	4024052299010	9721-00.514

Измерительные ниппели для монтажного инструмента

Для измерения перепада давления на термостатическом клапане с помощью балансирующего прибора TA-SCOPE.

EAN	№ изделия
4024052942114	9790-01.890

Замена термостатической вставки

с автоматическим ограничителем расхода для Eclipse.



EAN
4024052940912

№ изделия
3930-02.300

Подробный перечень аксессуаров смотрите в каталоге “Аксессуары и запасные части для термостатических радиаторных клапанов”.

<http://www2.imi-hydronic.com/ru/products-solutions/heimeier-thermostatic-control/----/--/Eclipse-F/>