

Calypso

Термостатические клапаны без предварительной настройки



Термостатические клапаны без предварительной настройки

Термостатические клапаны Calypso применяются в двухтрубных или однострунных насосных системах теплоснабжения с нормальной разницей температур. Двойное кольцевое уплотнение гарантирует долговечную эксплуатацию без необходимости обслуживания.

Ключевые особенности

Двойное уплотнительное кольцо

Для обеспечения надежной работы

Замена термостатической вставки под давлением

Для DN 10 и 20

Материал:

Корпус клапана: Латунь

Уплотнение: EPDM

Конус клапана: EPDM

Возвратная пружина: Нержавеющая сталь

Вставка клапана: Латунь

Всю верхнюю часть клапана можно заменить с помощью монтажного инструмента HEIMEIER, не сливая теплоноситель из системы.

Шток: Шток из стали Ni90 с уплотнением. Наружное уплотнительное кольцо можно заменить под давлением.

Обработка поверхностей:

Корпус клапана и фитинги покрыты никелем.

Маркировка:

Маркировка THE; код страны; стрелка; указывающая направления потока; маркировка DN и KEYMARK Обозначение. Клапаны серии II+ обозначение.

Сертификация:

Термостатические клапаны отвечают следующим требованиям: – Сертификация KEYMARK, согласно DIN EN 215.

KEYMARK - сертификация термостатических клапанов и термостатических головок (Брошюра «Термостатические головки»).

Соединение:

Версия с внутренней резьбой предназначена для подключения к резьбовой трубе или в сочетании с компрессионными фитингами к медной или стальной прецизионной трубе. Не подходит для компрессионных фитингов для многослойных труб. При помощи компрессионных фитингов клапаны с наружной резьбой могут соединяться с пластиковой трубой.

Соединение термостатических головок и приводов:
HEIMEIER M30x1.5

Технические характеристики

Область применения:

Системы отопления

Функция:

Регулирование
Закрытие

Диапазон размеров:

DN 10-20

Номинальное давление:

PN 10

Температура:

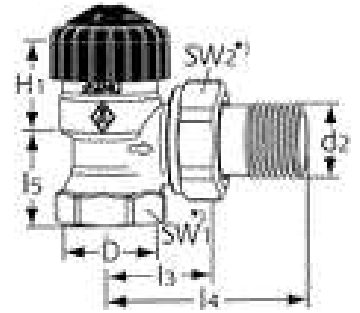
Макс. рабочая температура: 120°C, с защитным колпачком или приводом 100°C.

Мин. рабочая температура: 2°C

Черный защитный колпачок. Коробка маркирована черной этикеткой.

Артикулы

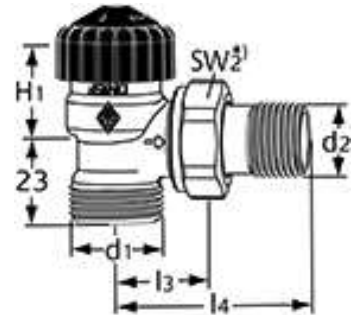
Угловая модель



DN	D	d2	I3	I4	I5	H1	Kv [xp] 1 K / 2 K	Kvs	EAN	№ изделия
10	Rp3/8	R3/8	24	49	20	24	0,38 / 0,79	2,00	4024052922611	3441-01.000
15	Rp1/2	R1/2	26	53	23	23,5	0,38 / 0,79	2,00	4024052922819	3441-02.000
20	Rp3/4	R3/4	30	63	26	21,5	0,38 / 0,79	2,50	4024052927319	3441-03.000

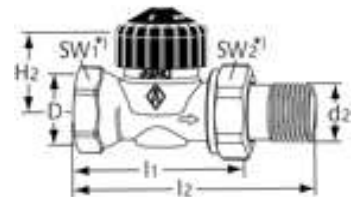
Угловая модель

с наружной резьбой G 3/4



DN	d1	d2	I3	I4	H1	Kv [xp] 1 K / 2 K	Kvs	EAN	№ изделия
15	G3/4	R1/2	26	53	23,5	0,38 / 0,79	2,00	4024052949014	3445-02.000

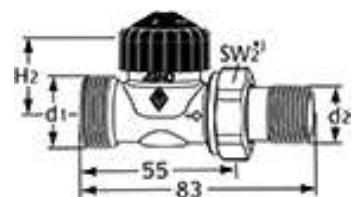
Проходная модель



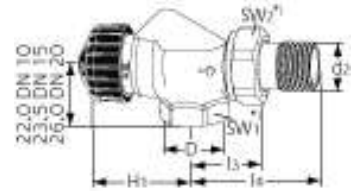
DN	D	d2	I1	I2	H2	Kv [xp] 1 K / 2 K	Kvs	EAN	№ изделия
10	Rp3/8	R3/8	50	76	22,5	0,38 / 0,79	1,50	4024052926619	3442-01.000
15	Rp1/2	R1/2	55	83	22,5	0,38 / 0,79	2,00	4024052926718	3442-02.000
20	Rp3/4	R3/4	65	97	22,5	0,38 / 0,79	2,50	4024052927418	3442-03.000

Проходная модель

с наружной резьбой G 3/4



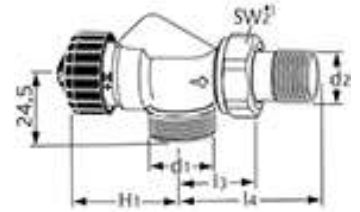
DN	d1	d2	H2	Kv [xp] 1 K / 2 K	Kvs	EAN	№ изделия
15	G3/4	R1/2	22,5	0,38 / 0,79	2,00	4024052949113	3446-02.000

Осевой

DN	D	d2	I3	I4	H1	Kv [xp] 1 K / 2 K	Kvs	EAN	№ изделия
10	Rp3/8	R3/8	24,5	50	34,5	0,38 / 0,79	1,50	4024052178711	3440-01.000
15	Rp1/2	R1/2	26	53	34,5	0,38 / 0,79	1,50	4024052178810	3440-02.000
20	Rp3/4	R3/4	30	63	34,5	0,38 / 0,79	2,00	4024052927210	3440-03.000

Осевой

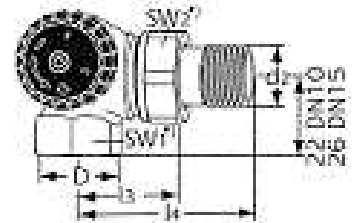
с наружной резьбой G 3/4



DN	d1	d2	I3	I4	H1	Kv [xp] 1 K / 2 K	Kvs	EAN	№ изделия
15	G3/4	R1/2	26	53	34,5	0,38 / 0,79	1,50	4024052949212	3447-02.000

Двойной угловой

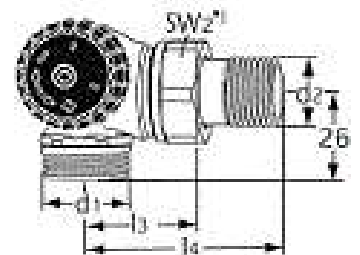
Монтаж на радиаторе - слева.
Бронза. Подходит для соединения с многослойными трубами.



DN	D	d2	I3	I4	Kv [xp] 1 K / 2 K	Kvs	EAN	№ изделия
10	Rp3/8	R3/8	26	52	0,38 / 0,79	1,30	4024052182312	2311-01.000
15	Rp1/2	R1/2	29	58	0,38 / 0,79	1,50	4024052182411	2311-02.000

Двойной угловой

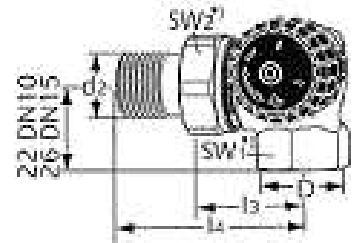
с внешней резьбой G 3/4.
Монтаж на радиаторе - слева.
Бронза.



DN	d1	d2	I3	I4	Kv [xp] 1 K / 2 K	Kvs	EAN	№ изделия
15	G3/4	R1/2	29	58	0,38 / 0,79	1,50	4024052182619	2313-02.000

Двойной угловой

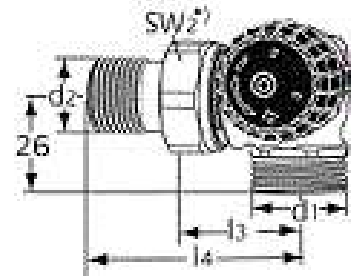
Монтаж на радиаторе - справа.
Бронза. Подходит для соединения с многослойными трубами.



DN	D	d2	l3	l4	Kv [xp] 1 K / 2 K	Kvs	EAN	№ изделия
10	Rp3/8	R3/8	26	52	0,38 / 0,79	1,30	4024052182114	2310-01.000
15	Rp1/2	R1/2	29	58	0,38 / 0,79	1,50	4024052182213	2310-02.000

Двойной угловой

с внешней резьбой G 3/4.
Монтаж на радиаторе - справа.
Бронза.



DN	d1	d2	l3	l4	Kv [xp] 1 K / 2 K	Kvs	EAN	№ изделия
15	G3/4	R1/2	29	58	0,38 / 0,79	1,50	4024052182510	2312-02.000

*) SW1: DN 10 = 22 mm, DN 15 = 27 mm, DN 20 = 32 mm
SW2: DN 10 = 27 mm, DN 15 = 30 mm, DN 20 = 37 mm

Значения H1 и H2 - расстояние от оси клапана до края термостатической вставки.

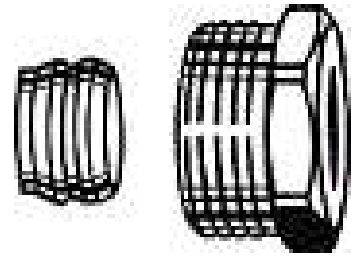
$Kvs = m^3/ч$ при перепаде давления в 1 бар и полностью открытом клапане.

$Kv [xp]$ макс. 1 K / 2 K = $m^3/ч$ при падении давления 1 бар с термостатической головкой.

Монтажный инструмент

в комплекте с футляром, торцевым гаечным ключом и сменными уплотнениями для замены термостатических клапанов без дренажа системы (для клапанов DN 10 - DN 20).

	EAN	№ изделия
Монтажный инструмент	4024052298914	9721-00.000
Сменные уплотнения	4024052299010	9721-00.514

Компрессионный фитинг

для медных и стальных тонкостенных труб согласно DIN EN 1057/10305-1/2.

Соединение с внутренней резьбой Rp 3/8-Rp 3/4.

Уплотнение металл-металл.

Никелированная латунь.

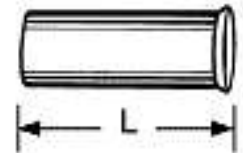
При толщине стенки трубы 0,8 –1 мм необходимо использовать опорные втулки. Соблюдайте рекомендации изготовителя труб.

Ø трубы	DN	EAN	№ изделия
12	10 (3/8")	4024052174614	2201-12.351
14	15 (1/2")	4024052174713	2201-14.351
15	15 (1/2")	4024052175017	2201-15.351
16	15 (1/2")	4024052175116	2201-16.351
18	20 (3/4")	4024052175215	2201-18.351

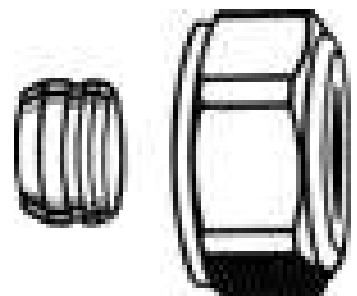
Опорная втулка

для медных или стальных тонкостенных труб с толщиной стенки 1 мм.

Латунь.



Ø трубы	L	EAN	№ изделия
12	25,0	4024052127016	1300-12.170
15	26,0	4024052127917	1300-15.170
16	26,3	4024052128419	1300-16.170
18	26,8	4024052128815	1300-18.170

Компрессионный фитинг

для медных и стальных тонкостенных труб согласно DIN EN 1057/10305-1/2.

Соединение с наружной резьбой G3/4 согласно DIN EN 16313 (Eurocone).

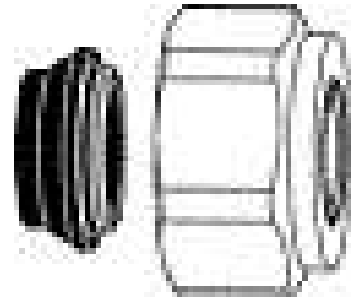
Уплотнение металл-металл. Никелированная латунь.

При толщине стенки трубы 0,8 –1 мм необходимо использовать опорные втулки. Соблюдайте рекомендации изготовителя труб.

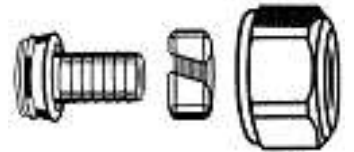
Ø трубы	EAN	№ изделия
12	4024052214211	3831-12.351
14	4024052214310	3831-14.351
15	4024052214617	3831-15.351
16	4024052214914	3831-16.351
18	4024052215218	3831-18.351

Компрессионный фитинг

для медных и тонкостенных стальных труб согласно DIN EN 1057/10305-1/2.
Соединение с наружной резьбой G3/4 согласно DIN EN 16313 (Eurocone).
Мягкое уплотнение.
Никелированная латунь.



Ø трубы	EAN	№ изделия
15	4024052515851	1313-15.351
18	4024052516056	1313-18.351

Компрессионный фитинг

для пластмассовых труб DIN 4726, ISO 10508. PE-X: DIN 16892/16893, EN ISO 15875; PB: DIN 16968/16969.
Соединение с наружной резьбой G3/4 согласно DIN EN 16313 (Eurocone).
Конусное соединение уплотнительным кольцом.
Никелированная латунь.

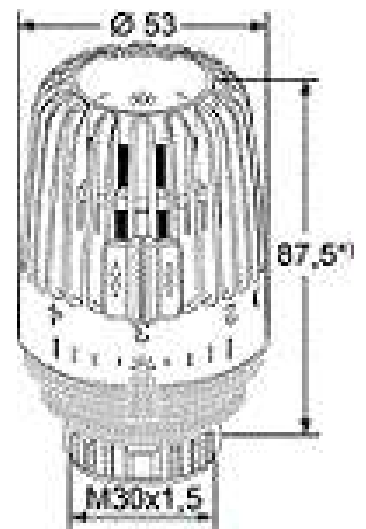
Ø трубы	EAN	№ изделия
12x1,1	4024052136018	1315-12.351
14x2	4024052134618	1311-14.351
16x1,5	4024052136117	1315-16.351
16x2	4024052134816	1311-16.351
17x2	4024052134915	1311-17.351
18x2	4024052135110	1311-18.351
20x2	4024052135318	1311-20.351

Компрессионный фитинг

для металлопластиковых труб в соответствии с DIN 16836.
Соединение с наружной резьбой G3/4 в соответствии с DIN EN 16313 (Евроконус).
Никелированная латунь.



Ø трубы	EAN	№ изделия
16x2	4024052137312	1331-16.351
18x2	4024052137411	1331-18.351

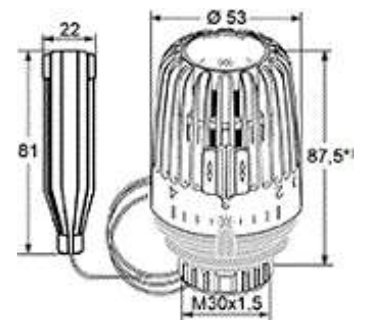
Термостатическая головка К со встроенным датчиком

Цвет белый RAL 9016.

С двумя ограничительными зажимами

Дополнительную информацию вы можете найти в брошюре "Термостатическая головка К".

Диапазон		EAN	№ изделия
6°C - 28°C	Number on dial 1-5	4024052521920	6000-09.500
6°C - 28°C	Цифровая температурная шкала	4024052561612	6000-00.600

Термостатическая головка К с дистанционным датчиком

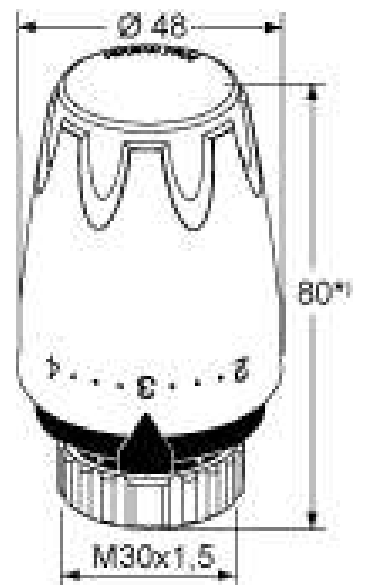
Длина капиллярной трубки - 2 м

Цвет белый RAL 9016.

С двумя ограничительными зажимами

Дополнительную информацию вы можете найти в брошюре "Термостатическая головка К".

Диапазон		EAN	№ изделия
6°C - 28°C	Значения настройки от 1 до 5	4024052260515	6002-00.500

Термостатическая головка DX

Со встроенным датчиком.

Цифровая шкала настройки 1 – 5.

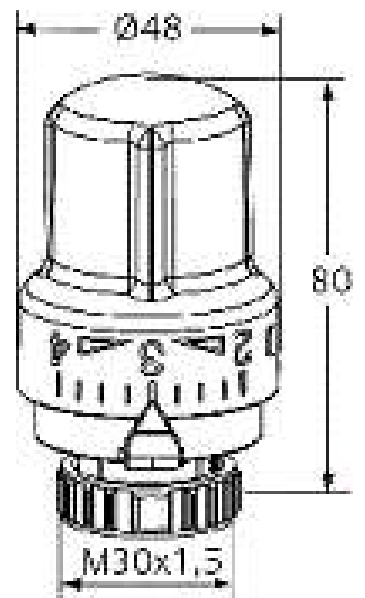
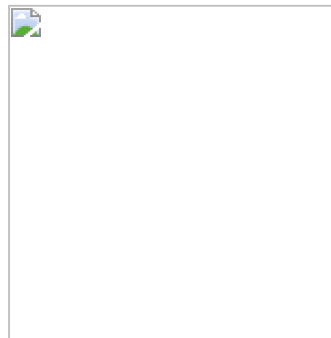
Цвет белый RAL 9016.

Дополнительную информацию вы можете найти в брошюре "Термостатическая головка DX".

Диапазон
6°C - 28°C

EAN
4024052494026

№ изделия
6700-00.500

Термостатическая головка D-U

Со встроенным датчиком.

Цифровая шкала настройки 1 – 5.

Цвет белый RAL 9016.

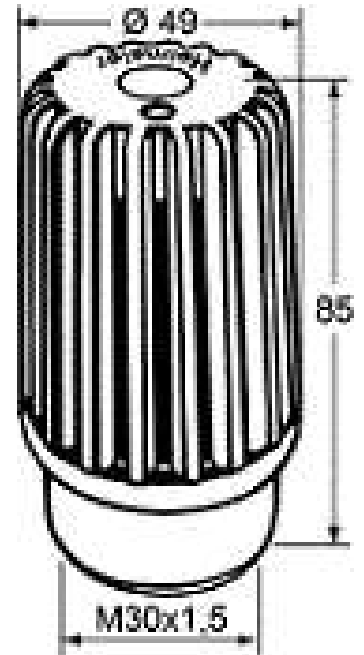
Дополнительную информацию вы можете найти в брошюре "Термостатическая головка D-U".

Диапазон
6-28°C

Значения настройки
1 - 5

EAN
4024052463725

№ изделия
6852-00.500

Термостатическая головка В

для установки в общественных местах.

Бесступенчатая настройка температуры при помощи специального ключа без снятия предохранительного колпачка.

Предохранительный колпачок с бесконечным прокручиванием.

Защита от хищения.

Прочность термостатической головки на изгиб мин. 1000 N.

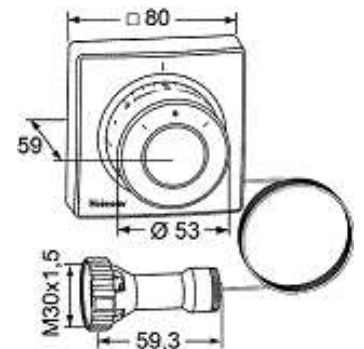
Белый (RAL 9016) колпачок с нанесенной шкалой.

Дополнительную информацию вы можете найти в брошюре "Термостатическая головка В".

Диапазон
8°C - 26°C

EAN
4024052188512

№ изделия
2500-00.500

Термостатическая головка F

Дистанционный регулятор температуры.

Длина капиллярной трубки - 2 м.

Цифровая шкала настройки 1 – 5.

Цвет белый RAL 9016

Дополнительную информацию вы можете найти в брошюре "Термостатическая головка F".

Диапазон
0°C - 27°C

EAN
4024052191017

№ изделия
2802-00.500

Подробный перечень аксессуаров смотрите в каталоге "Аксессуары и запасные части для термостатических радиаторных клапанов".

<http://www2.imi-hydronic.com/ru/products-solutions/heimeier-thermostatic-control/----/--/Calypso/>