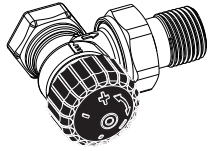
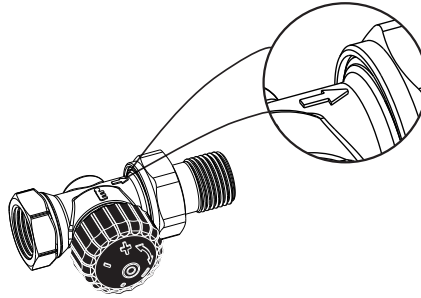


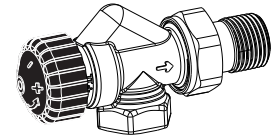
CALYPSO



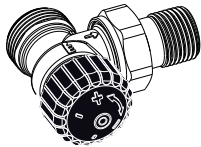
DN 10 3441-01.
DN 15 3441-02.
DN 20 3441-03.



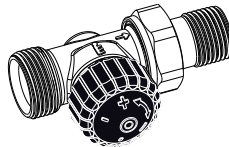
DN 10 3442-01.
DN 15 3442-02.
DN 20 3442-03.



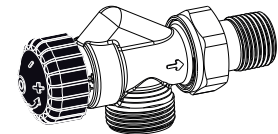
DN 10 3440-01.
DN 15 3440-02.
DN 20 3440-03.



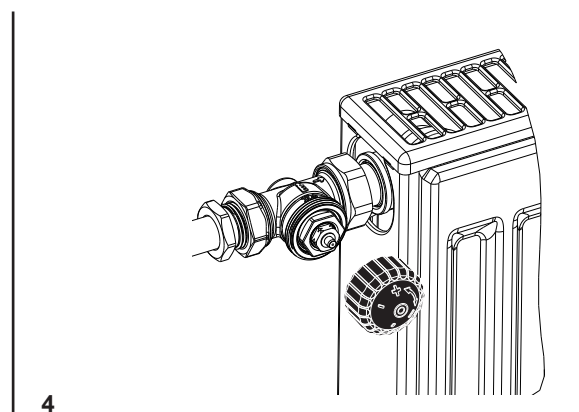
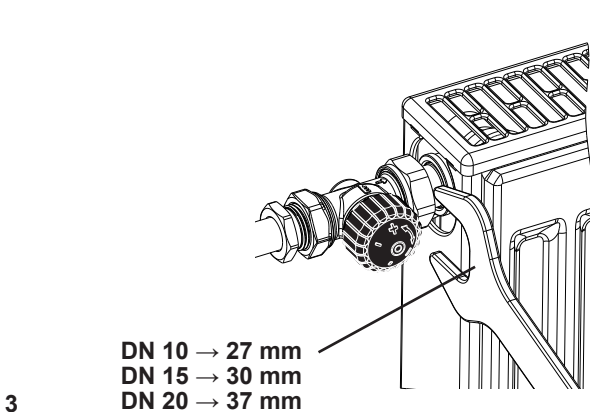
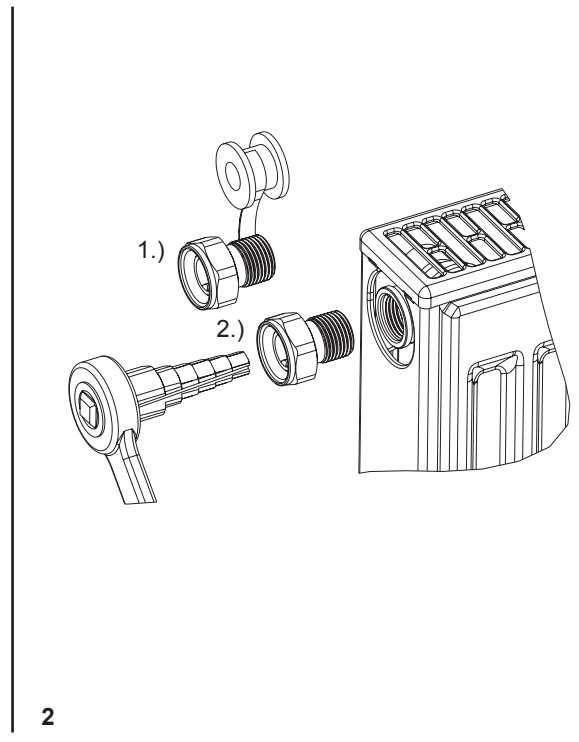
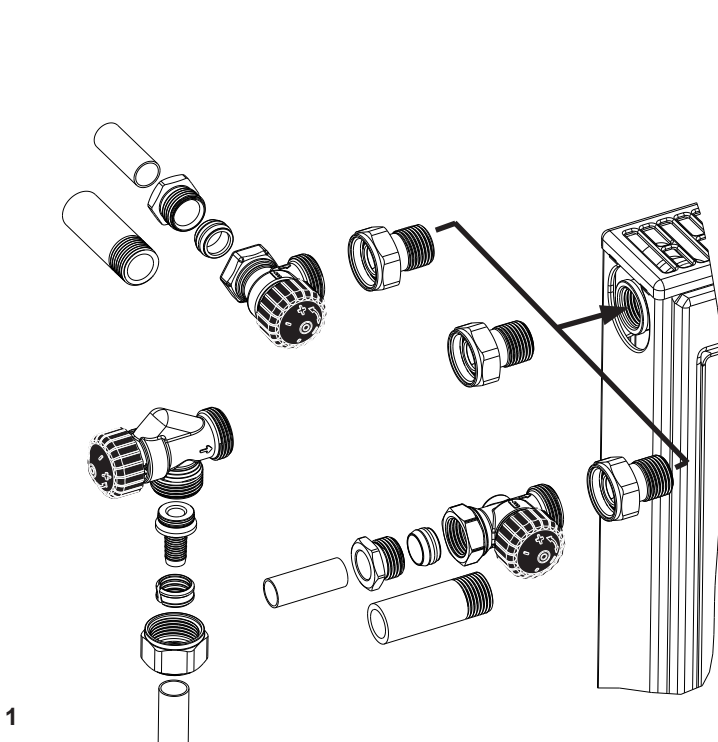
DN 15 3445-02.



DN 15 3446-02.

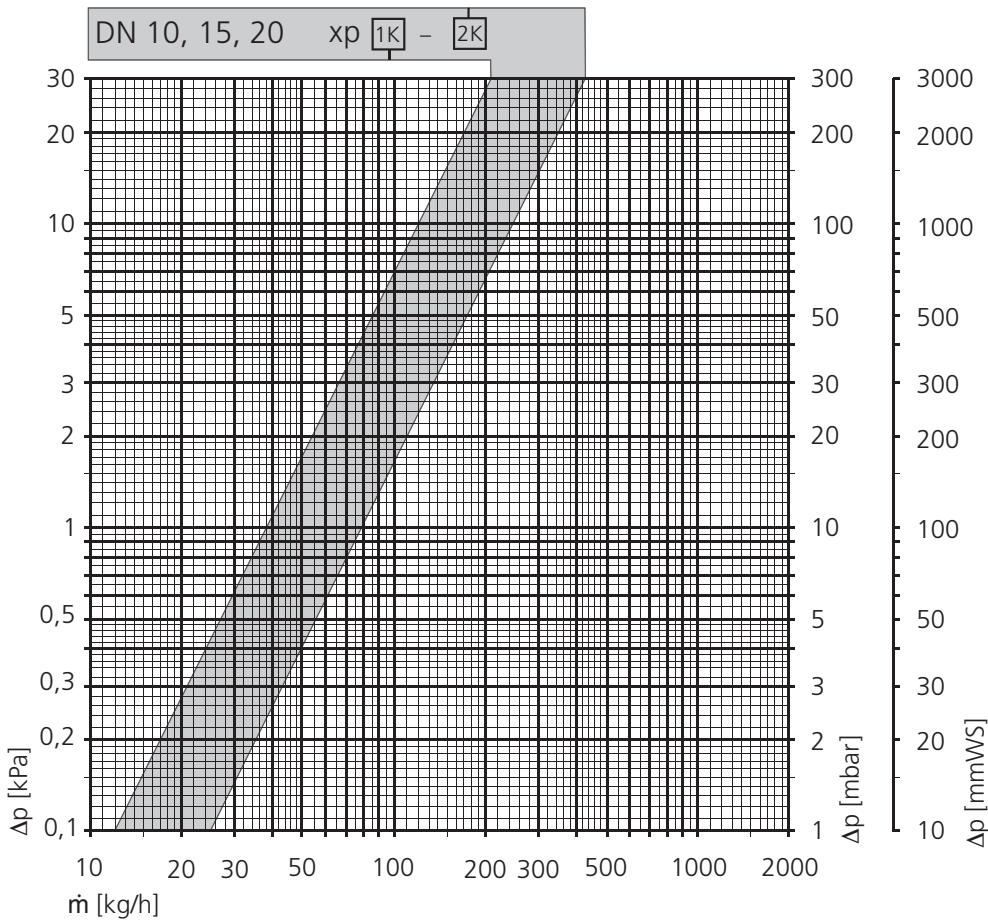


DN 15 3447-02.



Gedruckt auf chlorfrei gebleichtem Papier.

We reserve the right to introduce technical alterations without previous notice.



	Kv		Kvs		
	xp [K]				
	1,0	2,0	3441-01. 3441-02. 3445-02 3441-03.	3442-01. 3442-02. 3446-02 3442-03.	3440-01. 3440-02. 3447-02. 3440-03.
DN 10 (3/8")	0,38	0,79	2,00	1,50	1,50
DN 15 (1/2")	0,38	0,79	2,00	2,00	1,50
DN 20 (3/4")	0,38	0,79	2,50	2,50	2,00