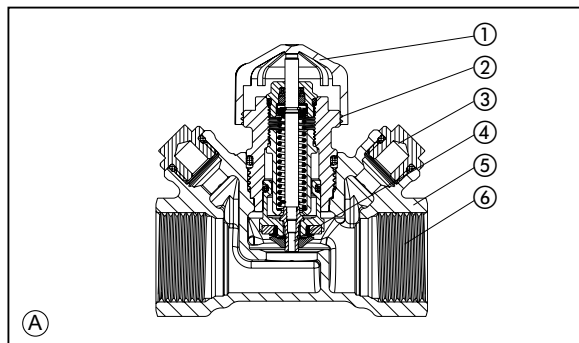


Multi V Thermostat-Ventilunterteil mit druckentlastetem Ventilkegel Montage- und Bedienungsanleitung

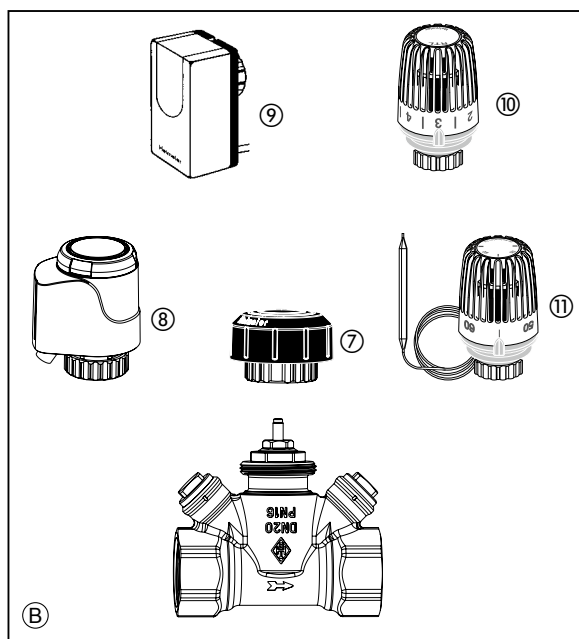


Anwendung

Auf das Multi V Thermostat-Ventilunterteil für Heizungs- und Klimaanlage lassen sich die verschiedensten Antriebe montieren. Vom einfachen Handrad (AUF/ZU) bis zum Stellantrieb für BUS-Systeme. Durch den druckentlasteten Ventilkegel ist Multi V für hohe Differenzdrücke geeignet.

Aufbau ^(A)

- ① Bauschutzkappe, grau
- ② HEIMEIER Anschluss M 30 x 1,5
- ③ Stopfen, austauschbar gegen Messnippl Art.-Nr. 52179009
- ④ Druckentlasteter Ventilkegel für hohe Differenzdrücke
- ⑤ Ventilgehäuse aus korrosionsbeständigem Rotguss
- ⑥ Rohranschluss Innengewinde nach DIN 2999 für Gewinderohr und Klemmverschraubungen (bis Ø 22 mm), Außengewinde flach dichtend oder Viega Pressanschluss mit SC-Contur.



Einbau ^(B)

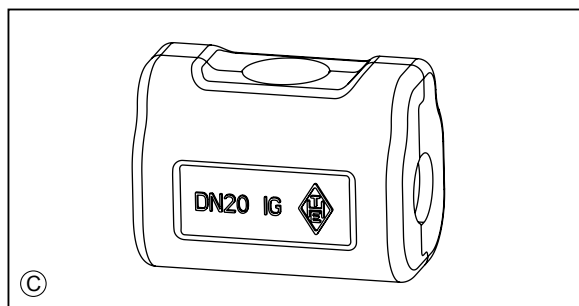
Montage in Vor- oder Rücklaufleitung. Durchflussrichtung beachten. Vor der Armatur ein gerades Rohrstück mit einer Mindestlänge von 3 x D vorsehen. Zur Vermeidung von Beschädigungen der Dichtelemente bei Löt- und Schweißarbeiten, Armatur vor Wärme schützen!

Auf Multi V lassen sich aufgrund des HEIMEIER M 30 x 1,5 Anschlusses die verschiedensten Antriebe aufbauen. Als Antriebe werden verwendet:

- ⑦ Handrad mit Auf/Zu Funktion (Art.-Nr. 4800-00.325), geeignet für HEIMEIER Partner-Clips bzw. Color-Clips, z. B. rot oder blau.
- ⑧ Thermische Stellantriebe EMO T, EMO TM
- ⑨ Motorische Stellantriebe EMO 1/3/EIB/LON
- ⑩ Rücklauftemperaturebegrenzer RTL-Köpfe
- ⑪ Thermostat-Köpfe

Wärmedämmung ^(C)

Für die optimale Wärmedämmung des Multi V entsprechend den Vorschriften der Energieeinsparverordnung stehen spezielle Wärmedämmschalen zur Verfügung.



EN Multi V Thermostatic valve body with pressure-compensated valve cone

FR Multi V Robinet thermostatique avec cône de vanne dépressurisé

Installation and Operating Instructions

Application

A very wide range of actuators can be used with the Multi V thermostatic valve body for heating and cooling systems. From the simple handwheel (ON/OFF) to BUS system actuators. The pressure-compensated valve cone means that the Multi V is suitable for high differential pressures.

Structure (A)

- ① Protective cap, grey
- ② HEIMEIER connection M 30 x 1.5
- ③ Plug, can be replaced with test point, product no. 52179009
- ④ Pressure-compensated valve cone for high differential pressures
- ⑤ Valve body made of corrosion-resistant gunmetal
- ⑥ Pipe connection DIN 2999, internal thread for threaded pipe and compression fittings (up to Ø 22 mm), external thread flat sealing or Viega press fitting with SC-Contur.

Installation (B)

Installed in the flow or return pipe. Observe the flow direction. Make sure there is a straight section of pipe with a minimum length of 3 x D before the fitting. To prevent damage to the sealing elements during soldering and welding, protect the fitting from heat.

The HEIMEIER M 30 x 1.5 connection means that the Multi V can be used with a very wide range of actuators.

The following drives are used:

- ⑦ Handwheel with on/off function (product no. 4800-00.325) suitable for HEIMEIER Partner Clips or Color Clips, e.g. red or blue.
- ⑧ Thermal actuators EMO T, EMO TM
- ⑨ Motorised actuators EMO 1/3/EIB/LON
- ⑩ Return temperature limiting RTL heads
- ⑪ Thermostatic heads

Thermal insulation (C)

Special thermal insulation shells are available to bring the Multi V into compliance with the German Energy Conservation Ordinance.

Instructions de montage et mode d'emploi

Utilisation

La plupart des dispositifs de commande peuvent être montés sur le robinet thermostatique Multi V pour installations de chauffage et climatisation. Depuis le volant manuel le plus simple (Ouverture/Fermeture), jusqu'au servomoteur pour système BUS. Avec son cône de vanne dépressurisé, Multi V convient pour des pressions différentielles élevées.

Structure (A)

- ① Capuchon de protection, gris
- ② Connexion HEIMEIER M 30 x 1,5
- ③ Bouchon, remplaçable par une prise de pression, No d'art. 52179009
- ④ Clapet équilibré pour pressions différentielles élevées
- ⑤ Corps en bronze résistant à la corrosion
- ⑥ Raccord, filetage intérieur selon la norme DIN 2999 pour tube fileté et raccords de serrage (jusqu'à Ø 22 mm), filetage extérieur, joint plat ou raccord à sertir Viega avec SC-Contur.

Montage (B)

Montage sur conduite de départ ou de retour. Veiller à la direction du débit. En amont du robinet, prévoir un élément de tube droit d'une longueur minimale de 3 x D. Protéger le robinet contre la chaleur pour ne pas endommager les joints lors des travaux de soudage et brasage !

Grâce à la connexion HEIMEIER M 30 x 1,5, les commandes les plus diverses peuvent être montées sur Multi V.

Les commandes suivantes peuvent être montées :

- ⑦ Volant manuel avec fonction Ouverture/Fermeture (No d'art. 4800-00.325), convient pour Partner-clips ou Color-clips HEIMEIER, par exemple rouge ou bleu.
- ⑧ Servomoteurs thermiques EMO T, EMO TM
- ⑨ Servomoteurs EMO 1/3/EIB/LON
- ⑩ Limiteurs de température de retour RTL
- ⑪ Têtes thermostatiques

Isolation thermique (C)

Des coques calorifuges spéciales, conformes aux dispositions du décret relatif aux économies d'énergie, sont disponibles afin d'assurer une isolation thermique optimale de Multi V.