

## Аксессуары и запасные части Для термостатических радиаторных клапанов



---

### Для термостатических радиаторных клапанов

Аксессуары, запасные и модернизированные части для термостатических клапанов Eclipse, V-exact II, Calypso exact, Calypso, Standard, клапанов с малым гидравлическим сопротивлением, для обратного направления потока и термостатических трехходовых клапанов. Также для модернизированных клапанов Radiett/Renovett, Flowrett, Tworet, RADITRIM A. Кроме того, для ТА-клапанов старого образца, в т.ч. TRV-2/TRV-2S, TRV 400, RVT, RVO.

## Артикулы

### Ручка M30x1,5

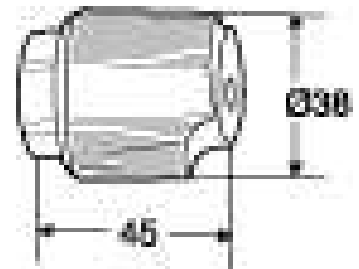
для всех термостатических клапанов HEIMEIER.  
Макс. температура среды 100°C.



|                                       | L  | EAN           | № изделия   |
|---------------------------------------|----|---------------|-------------|
| <b>со стопорным кольцом</b>           |    |               |             |
| белый RAL 9016                        | 50 | 4024052156610 | 2001-00.325 |
| <b>с непосредственным соединением</b> |    |               |             |
| белый RAL 9016                        | 41 | 4024052323494 | 1303-01.325 |
| хромированный                         | 41 | 4024052525195 | 1303-10.325 |

### Ручка M28x1,5

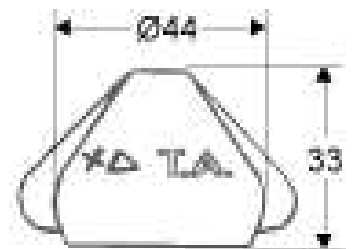
Для термостатических клапанов TA старого образца.



| Цвет  | EAN           | № изделия  |
|-------|---------------|------------|
| Белый | 7318792605109 | 50 399-001 |

### Маховик для ручных клапанов RVO-Ä, RVE-S

Вкл. винт для маховика. Конус на шпинделе



| Цвет  | EAN           | № изделия  |
|-------|---------------|------------|
| Серый | 7318792562501 | 50 199-004 |

**Ключ для настройки**

Eclipse. Оранжевого цвета.

**EAN**  
4024052937714**№ изделия**  
3930-02.142**Ключ для настройки**

Для V-exact II (дата выпуска - начало 2012года)

**EAN**  
4024052532216**№ изделия**  
4360-00.142

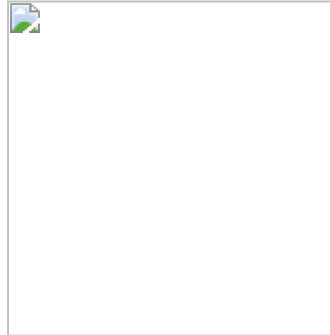
**Ключ для настройки**

Для клапанов V-ехакт (дата выпуска - до конца 2011 года) и F-ехакт.



**EAN**  
4024052207015

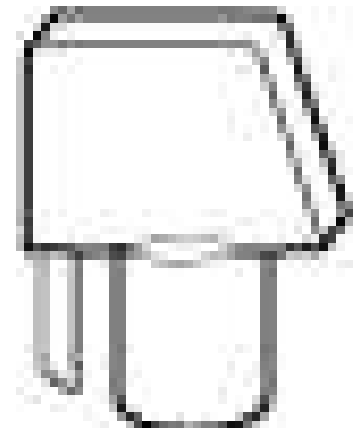
**№ изделия**  
3501-02.142

**Универсальный ключ**

как альтернатива ключу для настройки (изделие № 3501-02.142) и регулировки клапанов V-ехакт (с датой выпуска до конца 2011 года)/F-ехакт. Также используется для термостатической головки В (настройка температуры), запорно-регулирующего клапана Regulux, арматуры двойного подключения Vekolux и клапана радиатора для выпуска воздуха. См. также инструкции по сборке и эксплуатации.

**EAN**  
4024052338917

**№ изделия**  
0530-01.433

**Регулирующий ключ для RVO и STK**

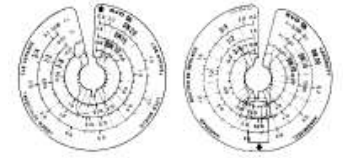
52 187-003 должен быть использован, если верхняя часть штока клапана выполнена из пластика.

**Для клапана**  
RVO, STK

**Материал**  
Пластик

**EAN**  
7318792835803

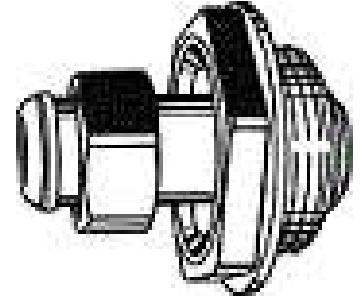
**№ изделия**  
52 187-003

**Линейка для вычисления настройки**

**Для клапана**  
TRIM A/RADITRIM A

**EAN**  
7318793586100

**№ изделия**  
302 896-01

**Компенсационный фитинг Ventilux**

для радиатора, с плавно регулируемым резьбовым штуцером. Данный фитинг позволяет быстро заменять старые клапаны на трубах различной длины подающих и обратных трубопроводов. Двойное сальниковое уплотнение.

Допустимое рабочее давление РВ 10 бар.

Допустимая рабочая температура ТВ 120°C.

Регулируется до 35мм.

Соединение с радиатором DN 32 (1 1/4").

Высокое статическое давление может приводить к смещению компенсационного фитинга.

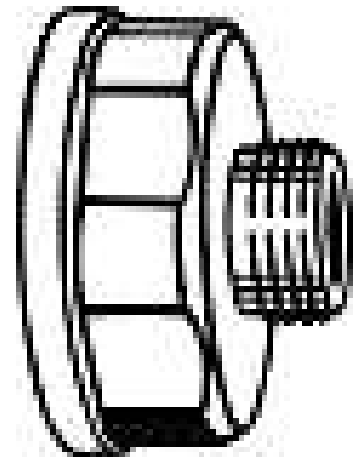
Следует надежно закреплять трубы и радиаторы. Убедитесь, что после монтажа в системе отсутствует внутреннее напряжение.

| Клапан DN                    | EAN           | № изделия   |
|------------------------------|---------------|-------------|
| <b>Правосторонняя резьба</b> |               |             |
| 10 (3/8")                    | 4024052157518 | 2001-01.600 |
| 15 (1/2")                    | 4024052158713 | 2001-02.600 |
| 20 (3/4")                    | 4024052159611 | 2001-03.600 |
| <b>Левосторонняя резьба</b>  |               |             |
| 10 (3/8")                    | 4024052163618 | 2002-01.600 |
| 15 (1/2")                    | 4024052164011 | 2002-02.600 |
| 20 (3/4")                    | 4024052164318 | 2002-03.600 |

**Редукторный переходник**

для замены старых клапанов клапанами с меньшим номинальным размером.

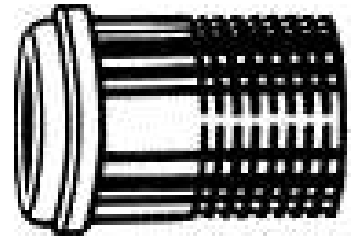
Латунный, никелированный.



|                  | EAN           | № изделия   |
|------------------|---------------|-------------|
| Rp 3/4 x R 1/2   | 4024052317103 | 2201-32.044 |
| Rp 1 x R 1/2     | 4024052317219 | 2201-42.044 |
| Rp 1 x R 3/4     | 4024052317318 | 2201-43.044 |
| Rp 1 1/4 x R 1/2 | 4024052317417 | 2201-52.044 |
| Rp 1 1/4 x R 3/4 | 4024052317516 | 2201-53.044 |

**Ниппель**

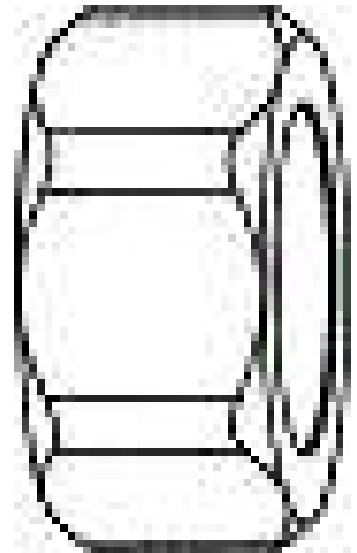
Коническое уплотнение. Никелированная медь.



|       | <b>EAN</b>    | <b>№ изделия</b> |
|-------|---------------|------------------|
| R 3/8 | 4024052110513 | 0121-01.010      |
| R 1/2 | 4024052111015 | 0121-02.010      |
| R 3/4 | 4024052111510 | 0121-03.010      |

**Накидная гайка**

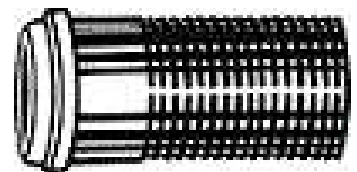
Никелированная медь.



| <b>Клапан DN</b> | <b>EAN</b>    | <b>№ изделия</b> |
|------------------|---------------|------------------|
| 10 (3/8")        | 4024052110612 | 0121-01.011      |
| 15 (1/2")        | 4024052111114 | 0121-02.011      |
| 20 (3/4")        | 4024052111619 | 0121-03.011      |

**Резьбовой штуцер**

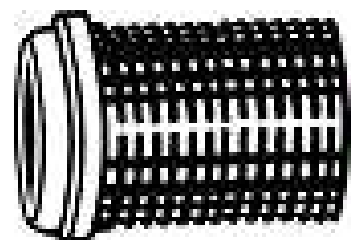
для компенсации недостатка длины.  
Латунный, никелированный.



| <b>Общая длина [мм]</b> |       | <b>EAN</b>    | <b>№ изделия</b> |
|-------------------------|-------|---------------|------------------|
| 47,0                    | R 3/8 | 4024052173815 | 2201-01.010      |
| 54,0                    | R 1/2 | 4024052174010 | 2201-02.010      |
| 52,5                    | R 3/4 | 4024052174218 | 2201-03.010      |

**Резьбовой штуцер**

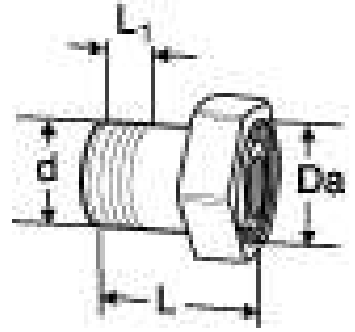
стандартной длины.  
Непрерывная резьба для клапанов укороченной длины.  
Латунный, никелированный.



| <b>Общая длина [мм]</b> |       | <b>EAN</b>    | <b>№ изделия</b> |
|-------------------------|-------|---------------|------------------|
| 27,0                    | R 3/8 | 4024052175710 | 2202-01.010      |
| 31,5                    | R 1/2 | 4024052175918 | 2202-02.010      |

**Опорная втулка с гайкой**

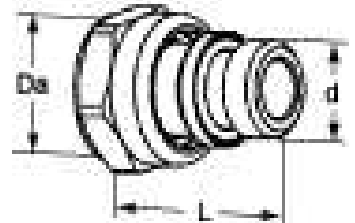
(Конусное соединение)

**Для установки в системах отопления и водоснабжения**

| DN | d    | Da      | L  | L1 | EAN           | № изделия  |
|----|------|---------|----|----|---------------|------------|
| 10 | R3/8 | M22x1,5 | 25 | 8  | 7318792687402 | 50 701-510 |
| 15 | R1/2 | M26x1,5 | 30 | 10 | 7318792687501 | 50 701-515 |
| 15 | R1/2 | M22x1,5 | 25 | 10 | 7318792687600 | 50 701-516 |
| 20 | R3/4 | M34x1,5 | 34 | 11 | 7318792687709 | 50 701-520 |

**Опорная втулка с уплотнительным кольцом и гайкой**

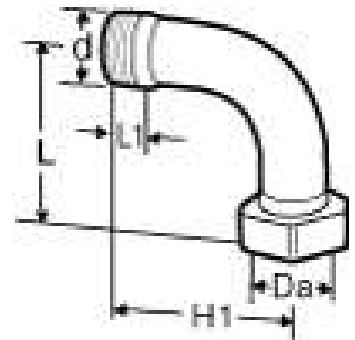
(Конусное соединение)



| DN | d    | Da      | L  | EAN           | № изделия  |
|----|------|---------|----|---------------|------------|
| 10 | G3/8 | M22x1,5 | 33 | 7318793825704 | 50 707-610 |
| 15 | G1/2 | M26x1,5 | 32 | 7318793830401 | 50 707-615 |
| 15 | G1/2 | M22x1,5 | 33 | 7318793825803 | 50 707-616 |

**Отвод с гайкой**

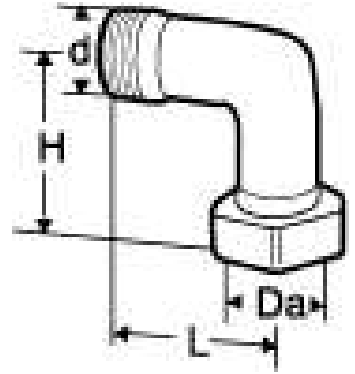
(Конусное уплотнение)



| DN | d    | Da      | L  | L1 | H  | EAN           | № изделия  |
|----|------|---------|----|----|----|---------------|------------|
| 10 | R3/8 | M22x1,5 | 48 | 8  | 44 | 7318792689208 | 50 702-110 |
| 15 | R1/2 | M26x1,5 | 56 | 10 | 46 | 7318792689307 | 50 702-115 |
| 20 | R3/4 | M34x1,5 | 65 | 11 | 51 | 7318792689406 | 50 702-120 |

**Отвод**

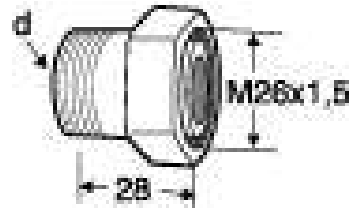
Для монтажа на коллекторе  
(Конусное соединение)



| DN | d       | Da      | L  | H    | EAN           | № изделия  |
|----|---------|---------|----|------|---------------|------------|
| 10 | M22x1,5 | M22x1,5 | 27 | 26,5 | 7318792689802 | 50 702-510 |

**Соединение с радиатором**

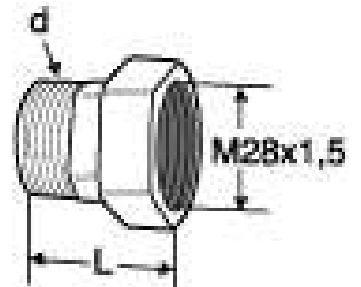
(Конусное соединение)

**Резьбовое**

| d    | Для клапана | EAN           | № изделия  |
|------|-------------|---------------|------------|
| R1/2 | RADIETT-U   | 7318792692406 | 50 720-115 |

**Соединение с радиатором без внутренней трубки**

(Конусное соединение)

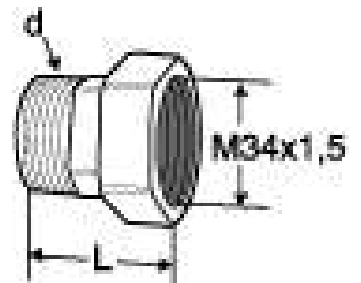


| d     | L  | Для клапана | EAN           | № изделия  |
|-------|----|-------------|---------------|------------|
| R1/2* | 35 | RADIETT-S   | 7318792692505 | 50 721-115 |

\*) Входит в комплект клапана. Артикул 50 684-005

**Соединение с радиатором без внутренней трубки**

(С уплотнительной прокладкой)

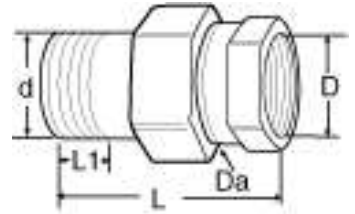


| d    | L  | Для клапана   | EAN           | № изделия  |
|------|----|---------------|---------------|------------|
| R1/2 | 36 | RENOVETT ARCU | 7318792692703 | 50 721-915 |



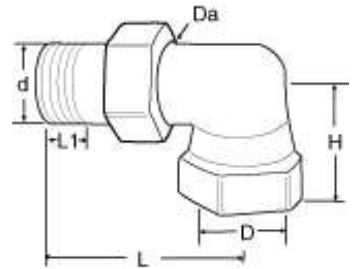
## Подключение к радиатору DN 10-50

## Прямой



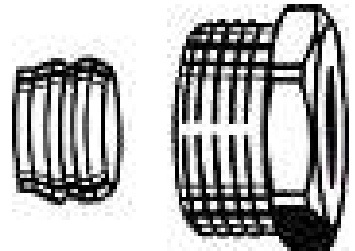
| DN | d      | D      | Da      | L  | L1 | EAN           | № изделия  |
|----|--------|--------|---------|----|----|---------------|------------|
| 10 | R3/8   | G3/8   | M22x1,5 | 46 | 8  | 7318792550805 | 50 015-110 |
| 15 | R1/2   | G1/2   | M26x1,5 | 53 | 10 | 7318792550904 | 50 015-115 |
| 20 | R3/4   | G3/4   | M34x1,5 | 60 | 11 | 7318792551000 | 50 015-120 |
| 25 | R1     | G1     | M40x2   | 67 | 13 | 7318792550409 | 50 015-025 |
| 32 | R1 1/4 | G1 1/4 | M50x2   | 74 | 14 | 7318792550508 | 50 015-032 |
| 40 | R1 1/2 | G1 1/2 | M55x2   | 82 | 14 | 7318792550607 | 50 015-040 |
| 50 | R2     | G2     | M70x2   | 90 | 16 | 7318792550706 | 50 015-050 |

## Угловой



| DN | d      | D      | Da      | L   | L1 | H  | EAN           | № изделия  |
|----|--------|--------|---------|-----|----|----|---------------|------------|
| 10 | R3/8   | G3/8   | M22x1,5 | 46  | 8  | 20 | 7318792550102 | 50 014-110 |
| 15 | R1/2   | G1/2   | M26x1,5 | 56  | 10 | 24 | 7318792550201 | 50 014-115 |
| 20 | R3/4   | G3/4   | M34x1,5 | 65  | 11 | 28 | 7318792550300 | 50 014-120 |
| 25 | R1     | G1     | M40x2   | 74  | 13 | 34 | 7318792549700 | 50 014-025 |
| 32 | R1 1/4 | G1 1/4 | M50x2   | 83  | 14 | 40 | 7318792549809 | 50 014-032 |
| 40 | R1 1/2 | G1 1/2 | M55x2   | 94  | 14 | 46 | 7318792549908 | 50 014-040 |
| 50 | R2     | G2     | M70x2   | 115 | 16 | 73 | 7318792550003 | 50 014-050 |

## Компрессионный фитинг



для медных и стальных тонкостенных труб согласно DIN EN 1057/10305-1/2.

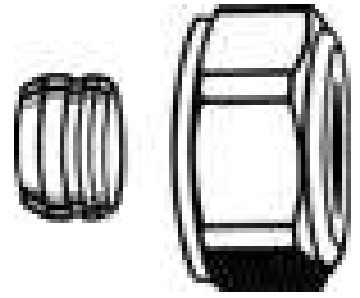
Соединение с внутренней резьбой Rp 3/8-Rp 3/4.

Уплотнение металл-металл.

Никелированная латунь.

При толщине стенки трубы 0,8 – 1 мм необходимо использовать опорные втулки. Соблюдайте рекомендации изготовителя труб.

| Ø трубы | DN        | EAN           | № изделия   |
|---------|-----------|---------------|-------------|
| 12      | 10 (3/8") | 4024052174614 | 2201-12.351 |
| 14      | 15 (1/2") | 4024052174713 | 2201-14.351 |
| 15      | 15 (1/2") | 4024052175017 | 2201-15.351 |
| 16      | 15 (1/2") | 4024052175116 | 2201-16.351 |
| 18      | 20 (3/4") | 4024052175215 | 2201-18.351 |

**Компрессионный фитинг**

для медных и стальных тонкостенных труб согласно DIN EN 1057/10305-1/2.

Соединение с наружной резьбой G3/4 согласно DIN EN 16313 (Eurocone).

Уплотнение металл-металл. Никелированная латунь.

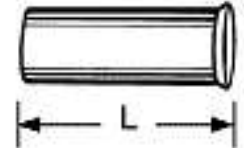
При толщине стенки трубы 0,8 – 1 мм необходимо использовать опорные втулки. Соблюдайте рекомендации изготовителя труб.

| Ø трубы | EAN           | № изделия   |
|---------|---------------|-------------|
| 12      | 4024052214211 | 3831-12.351 |
| 14      | 4024052214310 | 3831-14.351 |
| 15      | 4024052214617 | 3831-15.351 |
| 16      | 4024052214914 | 3831-16.351 |
| 18      | 4024052215218 | 3831-18.351 |

**Опорная втулка**

для медных или стальных тонкостенных труб с толщиной стенки 1 мм.

Латунь.



| Ø трубы | L    | EAN           | № изделия   |
|---------|------|---------------|-------------|
| 12      | 25,0 | 4024052127016 | 1300-12.170 |
| 15      | 26,0 | 4024052127917 | 1300-15.170 |
| 16      | 26,3 | 4024052128419 | 1300-16.170 |
| 18      | 26,8 | 4024052128815 | 1300-18.170 |

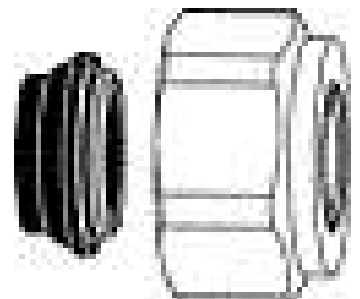
**Компрессионный фитинг**

для медных и тонкостенных стальных труб согласно DIN EN 1057/10305-1/2.

Соединение с наружной резьбой G3/4 согласно DIN EN 16313 (Eurocone).

Мягкое уплотнение.

Никелированная латунь.



| Ø трубы | EAN           | № изделия   |
|---------|---------------|-------------|
| 15      | 4024052515851 | 1313-15.351 |
| 18      | 4024052516056 | 1313-18.351 |

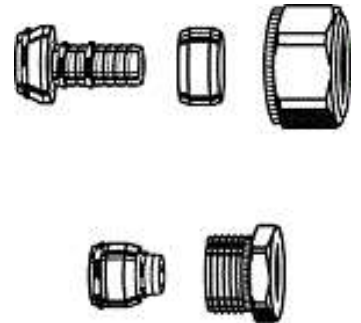
**Компрессионный фитинг**

для пластмассовых труб DIN 4726, ISO 10508. PE-X: DIN 16892/16893, EN ISO 15875; PB: DIN 16968/16969.  
Соединение с наружной резьбой G3/4 согласно DIN EN 16313 (Eurocone).  
Конусное соединение уплотнительным кольцом.  
Никелированная латунь.

| Ø трубы | EAN           | № изделия   |
|---------|---------------|-------------|
| 12x1,1  | 4024052136018 | 1315-12.351 |
| 14x2    | 4024052134618 | 1311-14.351 |
| 16x1,5  | 4024052136117 | 1315-16.351 |
| 16x2    | 4024052134816 | 1311-16.351 |
| 17x2    | 4024052134915 | 1311-17.351 |
| 18x2    | 4024052135110 | 1311-18.351 |
| 20x2    | 4024052135318 | 1311-20.351 |

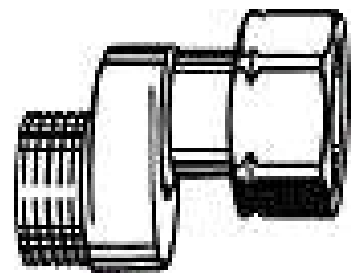
**Компрессионный фитинг**

для металлопластиковых труб.  
Никелированная латунь.



|  | Ø трубы | EAN           | № изделия   |
|--|---------|---------------|-------------|
| Соединение с наружной резьбой G3/4 *)    | 16x2    | 4024052137312 | 1331-16.351 |
| Соединение с внутренней резьбой Rp1/2 *) | 16x2    | 4024052138616 | 1335-16.351 |

\*) Подходит для использования с клапанами, произведенными после 04.1995.

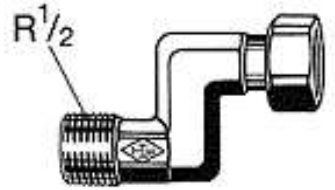
**S-образный штуцер**

для компенсации разных длин труб, например, при замене старых клапанов в однотрубных системах.  
Обратите внимание на направление потока!  
Латунный, никелированный.

|             | Осевое расстояние [мм] | Общая длина [мм] | EAN           | № изделия   |
|-------------|------------------------|------------------|---------------|-------------|
| G3/4 x G3/4 | 11,5                   | 43               | 4024052139217 | 1351-02.362 |

**S-образный штуцер**

для компенсации несоосности труб и клапанов при замене радиаторов.  
Никелированная бронза.



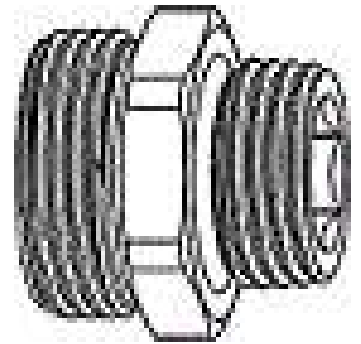
| DN клапана | Осевое расстояние [мм] | Общая длина [мм] | EAN           | № изделия   |
|------------|------------------------|------------------|---------------|-------------|
| 10 (3/8")  | 26                     | 68               | 4024052139316 | 1353-01.362 |
| 15 (1/2")  | 26                     | 68               | 4024052139415 | 1353-02.362 |
| 20 (3/4")  | 26                     | 68               | 4024052139514 | 1353-03.362 |

**S-комплект для подключения**

состоит из двух адаптеров G3/4 x G3/4.  
Латунный, никелированный.

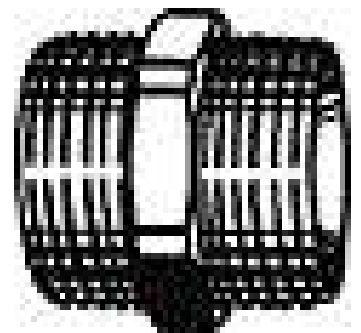


| Набор   | Модель                                 | EAN           | № изделия   |
|---------|--|---------------|-------------|
| Набор 1 | Межосевое расстояние от 40/50 до 60/50 | 4024052840816 | 1354-02.362 |
| Набор 2 | Межосевое расстояние от 35/50 до 65/50 | 4024052840915 | 1354-22.362 |

**Двойной соединительный фитинг**

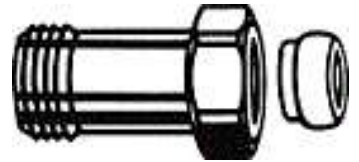
для крепления пластиковых, медных, тонкостенных стальных или металлопластиковых труб.  
Латунный, никелированный.

|             | L  | EAN           | № изделия   |
|-------------|----|---------------|-------------|
| G3/4 x R1/2 | 26 | 4024052308415 | 1321-12.083 |

**Двойной ниппель**

для крепления с обеих сторон пластиковых, медных, тонкостенных стальных или металлопластиковых труб.  
Латунный, никелированный.

|             | EAN           | № изделия   |
|-------------|---------------|-------------|
| G3/4 x G3/4 | 4024052136315 | 1321-03.081 |

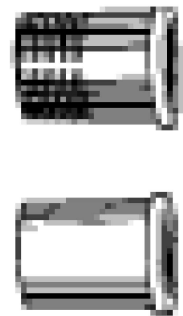
**Компенсатор длины**

для крепления пластиковых, медных, металлопластиковых и тонкостенных стальных труб.  
Для клапанов с наружной резьбой G3/4.  
Никелированная латунь.

|             | <b>L</b> | <b>EAN</b>    | <b>№ изделия</b> |
|-------------|----------|---------------|------------------|
| G3/4 x G3/4 | 25       | 4024052298310 | 9713-02.354      |
| G3/4 x G3/4 | 50       | 4024052298419 | 9714-02.354      |

**Соединительный штуцер**

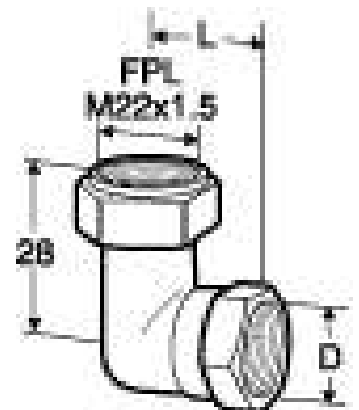
для клапанов с плоским уплотнением.



| <b>Клапан DN</b>        | <b>Ø трубы</b> | <b>EAN</b>    | <b>№ изделия</b> |
|-------------------------|----------------|---------------|------------------|
| <b>Резьбовой штуцер</b> |                |               |                  |
| 15 (1/2")               | 1/2"           | 4024052222810 | 4160-02.010      |
| 20 (3/4")               | 3/4"           | 4024052223213 | 4160-03.010      |
| <b>Штуцер по пайку</b>  |                |               |                  |
| 20 (3/4")               | 22             | 4024052225217 | 4160-22.039      |

**Угловое соединение**

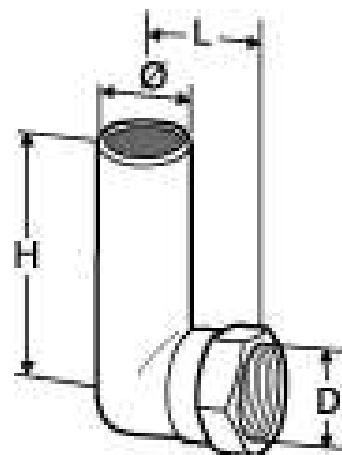
С гайками



| <b>D</b> | <b>L</b> | <b>EAN</b>    | <b>№ изделия</b> |
|----------|----------|---------------|------------------|
| G3/8*    | 22       | 7318792615504 | 50 484-110       |
| G1/2*    | 25       | 7318792615603 | 50 484-115       |

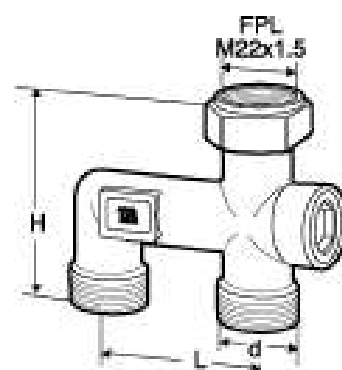
\*) подходит для труб КОМБИ.

## Угловое соединение



| D     | Ø  | L    | H   | EAN           | № изделия  |
|-------|----|------|-----|---------------|------------|
| G1/2* | 16 | 25,5 | 200 | 7318793512208 | 74 214-001 |

\*) подходит для труб КОМБИ.



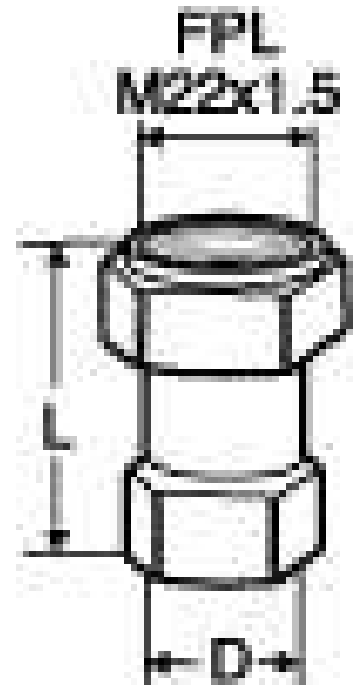
## h-образное соединение для внутривольного монтажа трубопроводов или установления связи

С гайкой

| d       | L  | H  | Kvs | EAN           | № изделия  |
|---------|----|----|-----|---------------|------------|
| M22x1,5 | 40 | 55 | 3   | 7318792691706 | 50 710-501 |

**Адаптерное соединение**

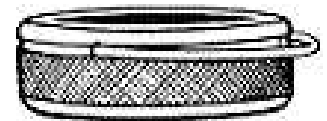
С гайкой



| D    | L  | EAN           | № изделия  |
|------|----|---------------|------------|
| G3/8 | 36 | 7318792693007 | 50 723-110 |
| G1/2 | 39 | 7318792693106 | 50 723-115 |

**Защита от хищения**

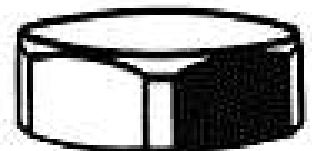
для термостатической головки К.  
С помощью предохранительного кольца.  
См. также инструкции по сборке и эксплуатации.



| EAN           | № изделия   |
|---------------|-------------|
| 4024052264810 | 6020-01.347 |

**Заглушка**

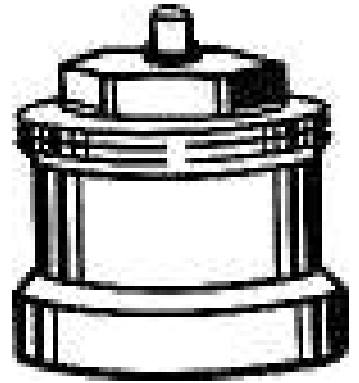
латунная, с уплотнением, со стороны радиатора для термостатических клапанов.



| Клапан DN | EAN           | № изделия   |
|-----------|---------------|-------------|
| 10 (3/8") | 4024052157310 | 2001-01.314 |
| 15 (1/2") | 4024052158416 | 2001-02.314 |

**Насадка на шток**

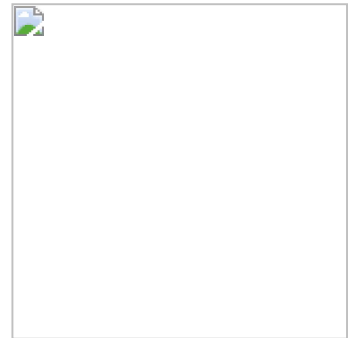
Для термостатических клапанов M30x1,5.



| L [мм]                       | EAN           | № изделия   |
|------------------------------|---------------|-------------|
| <b>Никелированная латунь</b> |               |             |
| 20                           | 4024052528813 | 2201-20.700 |
| 30                           | 4024052528912 | 2201-30.700 |
| <b>Пластик черного цвета</b> |               |             |
| 15                           | 4024052553310 | 2001-15.700 |
| 30                           | 4024052165018 | 2002-30.700 |

**Защитный колпачок**

Для всех термостатических клапанов M30x1,5.  
Никелированная латунь.



| EAN           | № изделия   |
|---------------|-------------|
| 4024052303717 | 2202-00.072 |

**Защитная крышка**

Комплект, содержащий пластиковую крышку и стопорное кольцо для клапанов с присоединением M30x1,5 к термостатической головке / приводу.  
Предотвращает манипуляции с настройками.

| EAN                    | № изделия     |
|------------------------|---------------|
| 5 комплектов /упаковка | 7318794030206 |
|                        | 52 164-100    |

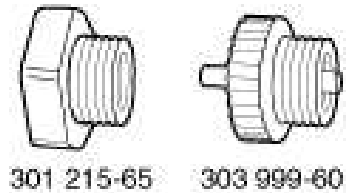
**Уплотнительное кольцо 3,9 x 1,8**

Для внутренних частей всей термостатики HEIMEIER.



| EAN           | № изделия   |
|---------------|-------------|
| 4024052157914 | 2001-02.014 |

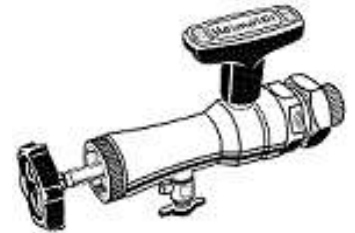


**Для клапана RVT**

|           | <b>EAN</b>    | <b>№ изделия</b> |
|-----------|---------------|------------------|
| RVT -1984 | 7318793573209 | 301 215-65       |
| RVT 1985- | 7318792377105 | 303 999-60       |

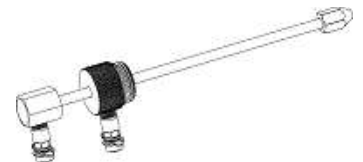
**Упаковочные коробки: Уплотнительное кольцо + дополнительная шайба для клапана RVO**

| <b>Кол-во/пакет</b> | <b>EAN</b>    | <b>№ изделия</b> |
|---------------------|---------------|------------------|
| 1                   | 7318793517401 | 75 168-003       |

**Монтажный инструмент**

Для замены термостатических вставок без опорожнения системы отопления. Подходит для термостатических клапанов HEIMEIER, выпущенных с конца 1982, с резьбой для термостатической головки на корпусе клапана, DN 10 - DN 20. В комплекте с футляром, торцевым гаечным ключом и сменными уплотнениями. С 2013 года оснащен черной рукояткой, так же подходит для.

|                      | <b>EAN</b>    | <b>№ изделия</b> |
|----------------------|---------------|------------------|
| Монтажный инструмент | 4024052298914 | 9721-00.000      |
| Сменные уплотнения   | 4024052299010 | 9721-00.514      |

**Измерительные ниппели для монтажного инструмента**

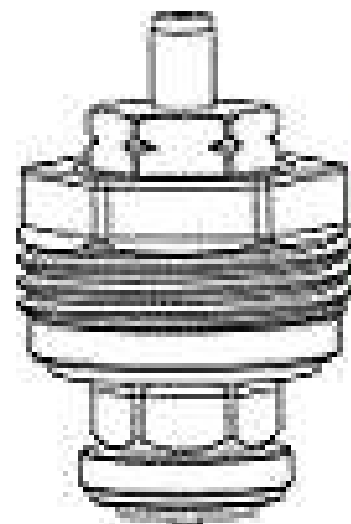
Для измерения перепада давления на термостатическом клапане с помощью балансирующего прибора TA-SCOPE.

| <b>EAN</b>    | <b>№ изделия</b> |
|---------------|------------------|
| 4024052942114 | 9790-01.890      |

**Standard**

Термостатическая вставка с черной маркировкой для клапанов с маркировкой II, выпущенных с 2012 года и маркировкой II+, выпущенных с 2015 года.

| Сменные вставки для DN | EAN           | № изделия   |
|------------------------|---------------|-------------|
| 10, 15, 20             | 4024052132614 | 1302-02.300 |



Специальные вставки для обратного направления потока с ошибочным подключением подающих и обратных трубопроводов

Для термостатических клапанов с маркировкой II, выпущенных с 2012 года и маркировкой II+, выпущенных с 2015 года.

| Сменные вставки для DN | EAN           | № изделия   |
|------------------------|---------------|-------------|
| 10, 15, 20             | 4024052459414 | 3850-02.300 |

**Клапаны Standard**

корпус сальника без цветной маркировки



| Сменные вставки для DN                      | EAN           | № изделия   |
|---|---------------|-------------|
| с конца 1982 г. до 01.01.2012 г.,<br>10, 15 | 4024052158218 | 2001-02.300 |
| 20  | 4024052159215 | 2001-03.300 |
| с конца 1982 г.<br>25                       | 4024052159819 | 2001-04.299 |

**Специальная вставка для клапанов обратного направления потока**

для подающих и обратных трубопроводов с обратным направлением потока



| Сменные вставки   | EAN           | № изделия   |
|---|---------------|-------------|
| Для термостатических клапанов:<br>- <b>Standard</b> с конца 1982 г. до 01.01.2012 г., DN 10, 15<br>- <b>V-ехакт/F-ехакт</b> с конца 1994 г. до 01.01.2012 г., DN 10, 20 | 4024052492411 | 2002-24.300 |

**Eclipse с автоматическим контролем расхода**

для термостатических клапанов с маркировкой II+, с 2015 года.



Модифицированные/сменные вставки  
для DN  
10, 15, 20

**EAN**

4024052940912

**№ изделия**

3930-02.300

**A-ехаст с автоматическим ограничением расхода**

Модифицированные/сменные вставки  
для DN  
10, 15, 20

**EAN**

4024052909315

**№ изделия**

3901-02.300

**V-exact II с плавной предварительной настройкой**

Для термостатических клапанов с маркировкой II, выпущенных с 2012 года и маркировкой II+, выпущенных с 2015 года.

| Модифицированные/сменные вставки для DN | EAN           | № изделия   |
|---|---------------|-------------|
| 10, 15, 20                              | 4024052841417 | 3700-02.300 |

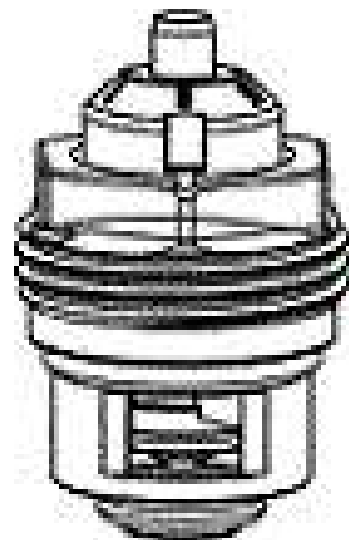
**V-exact II с плавной предварительной настройкой**

Специальная вставка для клапанов обратного направления потока для подающих и обратных трубопроводов с обратным направлением потока. Для термостатических клапанов с маркировкой II, выпущенных с 2012 года и маркировкой II+, выпущенных с 2015 года.

| Модифицированные/сменные вставки для DN | EAN           | № изделия   |
|---|---------------|-------------|
| 10, 15, 20                              | 4024052951611 | 3700-24.300 |

**Клапаны V-exakt с точной предварительной настройкой**

для термостатических клапанов с выпуклой маркировкой, с 1994 г. до 01.01.2012 г.  
С желтой этикеткой. Так же подходит для обратного направления потока.



**Модифицированные/сменные вставки  
для DN**  
10, 15  
(также для клапанов DN 20 V-exakt)

**EAN**

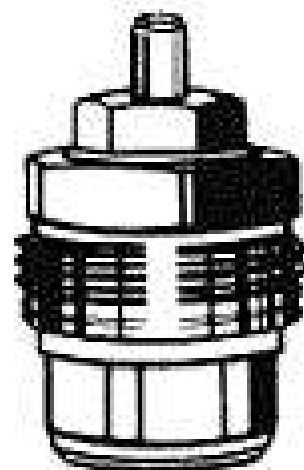
4024052737611

**№ изделия**

3502-24.300

**Клапаны с предварительной настройкой**

корпус сальника с белой маркировкой, 1985-1994 гг.



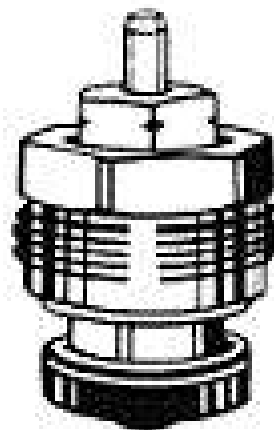
**Сменные вставки  
для DN**  
10, 15, 20

**EAN**

4024052169719

**№ изделия**

2101-02.299

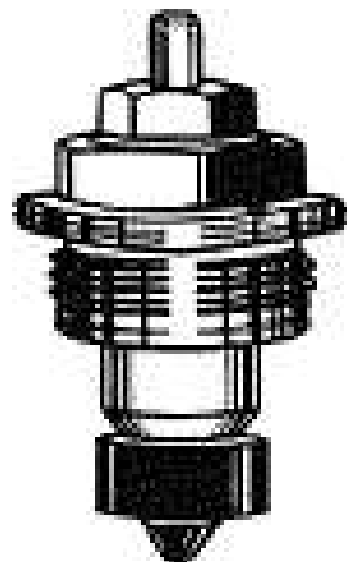
**Гравитационные клапаны**

| Сменные вставки для DN  | EAN           | № изделия   |
|---|---------------|-------------|
| до конца 1984 г. Корпус сальника без цветной маркировки<br>15 | 4024052179411 | 2241-02.299 |
| с 1985 г. Корпус сальника с синей маркировкой<br>10, 15       | 4024052183715 | 2340-02.299 |
| без цветной маркировки<br>20 ('05→), 25                       | 4024052159819 | 2001-04.299 |

**Mikrotherm**

с февраля 1985 г., для ручных радиаторных клапанов Mikrotherm, для клапанов с резьбой для термостатической головки.

| Модифицированные/сменные вставки для DN       | EAN           | № изделия   |
|---|---------------|-------------|
| Корпус сальника с синей маркировкой<br>10, 15 | 4024052132614 | 1302-02.300 |
| без цветной маркировки<br>20                  | 4024052159215 | 2001-03.300 |

**Mikrotherm**

**Старая модель, до февраля 1985 г., для ручных радиаторных клапанов Mikrotherm, для клапанов с Т-маркировкой.**

**Модифицированные/сменные вставки  
для DN**

10, 15

20

25

**EAN**

4024052217014

4024052217410

4024052159819

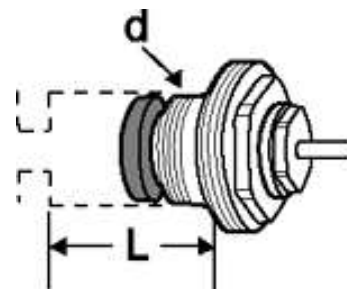
**№ изделия**

4101-02.300

4101-03.300

2001-04.299



**Термостатическая вставка****Приложение:**

Для перехода от ручного управления к термостатическому регулированию используется термостатическая вставка, которая подходит к стандартному корпусу, как показано ниже.

Термостатическая вставка подходит для клапанов HEIMEIER/TA.

L = глубина посадки

**Термостатическая вставка – M30x1,5**

| Предназначена для клапанов серий       | d       | L    | EAN           | № изделия  |
|--|---------|------|---------------|------------|
| RVO-A/m72-A DN 10-20 (после 1973)      | M16x1   | 18,5 | 7318792628702 | 50 543-001 |
| S-74, RADIETT-U, RENOVETT-U            | M16x1   | 18,5 | 7318792628702 | 50 543-001 |
| AGA-TP/Thermal Perfect                 | M16x1   | 18,5 | 7318792628702 | 50 543-001 |
| RADIFIX/RADIFLEX                       | M16x1   | 18,5 | 7318792628702 | 50 543-001 |
| RVT                                    | M16x1   | 18,5 | 7318792628702 | 50 543-001 |
| RVT-F/RVT-F 2 S двойной угол (до 1986) | M16x1   | 18,5 | 7318792628702 | 50 543-001 |
| RVT-F/RVT-F 2 S прямой                 | M16x1   | 18,5 | 7318792628702 | 50 543-001 |
| RADIETT-S, RENOVETT-S                  | M20x1   | 18,5 | 7318792628801 | 50 543-003 |
| RVO/RVO-HE DN 10** (до 1973)           | W19x19* | 27   | 7318792628900 | 50 543-005 |

**Термостатическая вставка – M28x1,5**

| Предназначена для клапанов серий       | d     | L    | EAN           | № изделия  |
|--|-------|------|---------------|------------|
| RVO-A/m72-A DN 10-20 (после 1973)      | M16x1 | 18,5 | 7318792591006 | 50 343-001 |
| S-74, RADIETT-U, RENOVETT-U            | M16x1 | 18,5 | 7318792591006 | 50 343-001 |
| AGA-TP/Thermal Perfect                 | M16x1 | 18,5 | 7318792591006 | 50 343-001 |
| RADIFIX/RADIFLEX                       | M16x1 | 18,5 | 7318792591006 | 50 343-001 |
| RVT                                    | M16x1 | 18,5 | 7318792591006 | 50 343-001 |
| RVT-F/RVT-F 2 S двойной угол (до 1986) | M16x1 | 18,5 | 7318792591006 | 50 343-001 |
| RVT-F/RVT-F 2 S прямой                 | M16x1 | 18,5 | 7318792591006 | 50 343-001 |

\*) Вставка/дюйм

\*\*) **Внимание!** При замене радиаторов есть риск, что труба может быть перекручена или повреждена, если клапан не зафиксирован.

**Термостатическая вставка для клапана**

| Предназначена для клапанов серий | d       | L    | EAN           | № изделия  |
|----------------------------------|---------|------|---------------|------------|
| RVE, RVE-S                       | M18x1,5 | 26,5 | 7318792591105 | 50 343-002 |

<http://www2.imi-hydronic.com/ru/products-solutions/heimeier-thermostatic-control/----/--/---1/>