

Mikrotherm

Ручной радиаторный вентиль с преднастройкой



Ручной радиаторный вентиль с преднастройкой

Радиаторный вентиль Mikrotherm используется в насосных системах отопления, гравитационных и в системах с паром низкого давления. Благодаря специальной вставке штока может осуществляться предварительная настройка, что позволяет производить гидравлическую балансировку системы.

Ключевые особенности

Корпус изготовлен из коррозионно-стойкой бронзы

Двойное кольцевое уплотнение (DN 10 – DN 25)

Преднастройка за счет неподъемной вставки штока

Радиаторный клапан может быть переделан в термостатический клапан

Номинальное давление:
PN 10

Температура:
Макс. рабочая температура: 120°C,
пар низкого давления 110°C / 0.5 бар.
Мин. рабочая температура: -10°C

Материал:
Корпус клапана: Gunmetal
Уплотнение: EPDM
Вставка клапана: Латунь
Рукоятка: PP (полипропилен), белый RAL 9016.

Surface treatment:
Valve body and fittings are nickel-plated

Маркировка:
TNE, код страны, стрелка, указывающая направления потока, DN. Клапаны серии II+ – обозначение (DN 10 - DN 20).

Стандарты:
Длина согласно DIN EN 215.

Соединение:
Клапаны могут соединяться со стальными трубами или трубами из медьсодержащих прецизионных сплавов или трубами Verbund при помощи компрессионных фитингов (только клапаны DN 15).

Технические характеристики

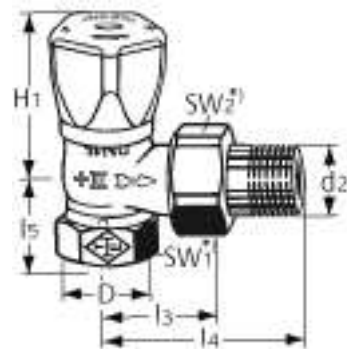
Область применения:
Системы отопления

Функция:
Предварительная настройка
Закрытие

Диапазон размеров:
DN 10-32

Артикулы

Угловая модель

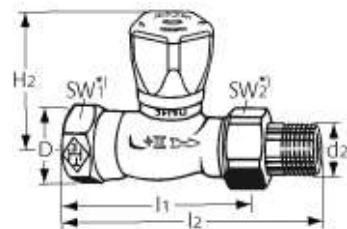


DN	D	d2	I3	I4	I5	H1	Kvs	EAN	№ изделия
10	Rp3/8	R3/8	26	52	23,5	58	1,70	4024052110810	0121-01.500
15	Rp1/2	R1/2	29	58	27	58	2,44	4024052111312	0121-02.500
20	Rp3/4	R3/4	34	66	29	58	2,66	4024052111817	0121-03.500
25	Rp1	R1	40	75	30,5	73	6,60	4024052112319	0121-04.500
32	Rp1 1/4	R1 1/4	46	85	39	74	10,10	4024052112715	0121-05.500

*) SW1: DN 10 = 22 мм, DN 15 = 27 мм, DN 20 = 32 мм, DN 25 = 41 мм, DN 32 = 49 мм
 SW2: DN 10 = 27 мм, DN 15 = 30 мм, DN 20 = 37 мм, DN 25 = 47 мм, DN 32 = 52 мм

Kvs = м³/ч при перепаде давления в 1 бар и полностью открытом клапане.

Проходная модель



DN	D	d2	I1	I2	H2	Kvs	EAN	№ изделия
10	Rp3/8	R3/8	59	85	56	1,70	4024052112913	0122-01.500
15	Rp1/2	R1/2	66	95	56	2,44	4024052113217	0122-02.500
20	Rp3/4	R3/4	74	106	58	2,66	4024052113316	0122-03.500
25	Rp1	R1	84	118	73	6,20	4024052113415	0122-04.500
32	Rp1 1/4	R1 1/4	95	135	74	8,90	4024052113514	0122-05.500

*) SW1: DN 10 = 22 мм, DN 15 = 27 мм, DN 20 = 32 мм, DN 25 = 41 мм, DN 32 = 49 мм
 SW2: DN 10 = 27 мм, DN 15 = 30 мм, DN 20 = 37 мм, DN 25 = 47 мм, DN 32 = 52 мм

Kvs = м³/ч при перепаде давления в 1 бар и полностью открытом клапане.

Компрессионный фитинг

для медных и стальных тонкостенных труб согласно DIN EN 1057/10305-1/2.

Соединение с внутренней резьбой Rp 3/8-Rp 3/4.

Уплотнение металл-металл.

Никелированная латунь.

При толщине стенки трубы 0,8 – 1 мм необходимо использовать опорные втулки. Соблюдайте рекомендации изготовителя труб.

Ø трубы	DN	EAN	№ изделия
12	10 (3/8")	4024052174614	2201-12.351
14	15 (1/2")	-	2201-14.351
15	15 (1/2")	4024052175017	2201-15.351
16	15 (1/2")	4024052175116	2201-16.351
18	20 (3/4")	4024052175215	2201-18.351

Опорная втулка

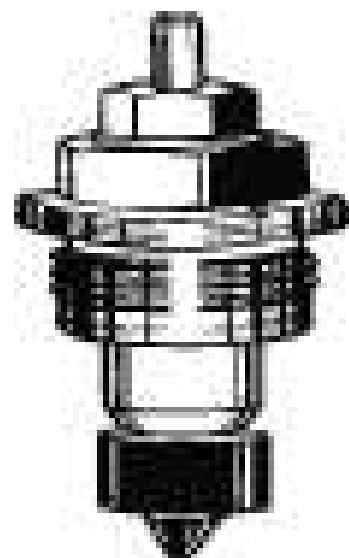
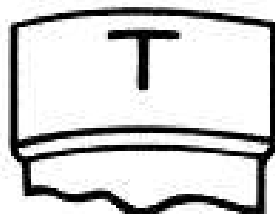
Для медных или стальных тонкостенных труб с толщиной стенки 1 мм.
Латунь.

Ø трубы	L	EAN	№ изделия
12	25,0	4024052127016	1300-12.170
15	26,0	4024052127917	1300-15.170
16	26,3	4024052128419	1300-16.170
18	26,8	4024052128815	1300-18.170

Компрессионный фитинг

Для многослойных труб согласно DIN 16836.
Соединение с внутренней резьбой Rp1/2.
Никелированная латунь.

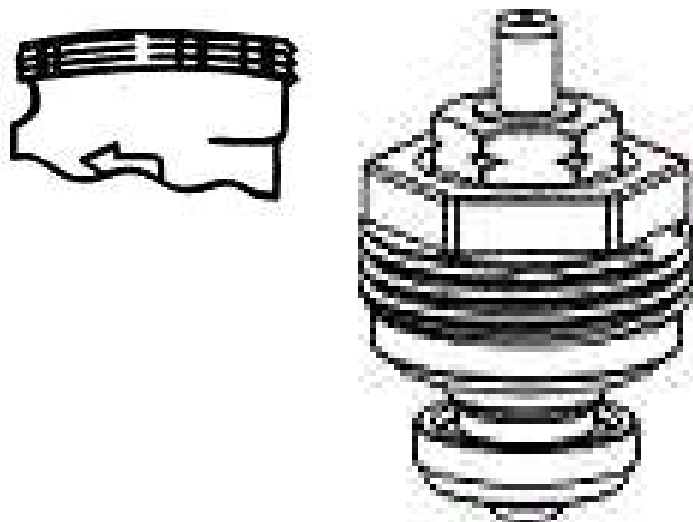
Ø трубы	EAN	№ изделия
16 x 2	4024052138616	1335-16.351

Термостатическая вставка

Вставка для корпусов с обозначением "Т". Серии до 1985.

DN	EAN	№ изделия
10, 15 (3/8", 1/2")	4024052217014	4101-02.300
20 (3/4")	4024052217410	4101-03.300
25 (1")	4024052159819	2001-04.299

Термостатическая вставка



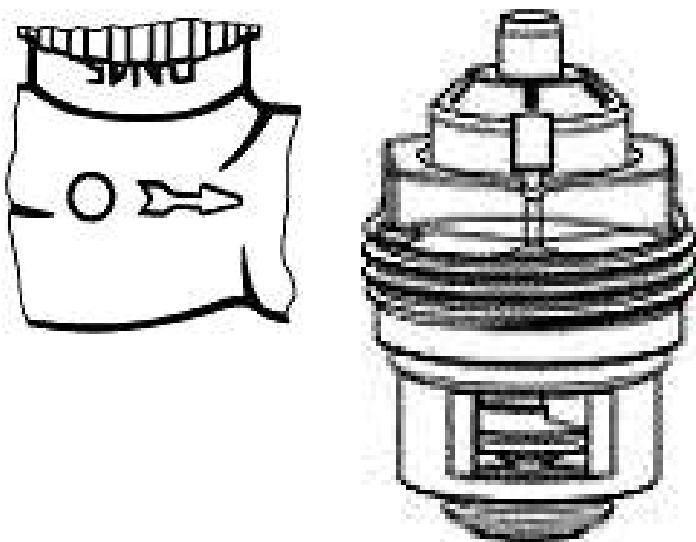
Вставка для корпусов с резьбовым соединением для термостатической головки. Серии от 1985.

DN
10, 15 (3/8", 1/2")
20 (3/4")

EAN
4024052132614
4024052159215

№ изделия
1302-02.300
2001-03.300

Термостатическая вставка



Предварительная настройка (V-exakt). Вставка для клапанов с обозначением производителя. Серии от 1994.

DN
10, 15 (3/8", 1/2")

EAN
4024052737611

№ изделия
3502-24.300

Термостатическая вставка

Предварительная настройка (V-exact II). Вставка для корпусов с обозначением «II / II+». Серии от 2013.

DN	EAN	№ изделия
10, 15, 20 (3/8", 1/2", 3/4")	4024052841417	3700-02.300

Монтажный инструмент

Для замены термостатических вставок без опорожнения системы отопления. Подходит для термостатических клапанов HEIMEIER, выпущенных с конца 1982, с резьбой для термостатической головки на корпусе клапана, DN 10 - DN 20. В комплекте с футляром, торцевым гаечным ключом и сменными уплотнениями. С 2013 года оснащен черной рукояткой, так же подходит для.

	EAN	№ изделия
Монтажный инструмент	4024052298914	9721-00.000
Сменные уплотнения	4024052299010	9721-00.514

<http://www2.imi-hydronic.com/ru/products-solutions/heimeier-thermostatic-control/----/--1/>