

## Regulux

### Радиаторный запорно-регулирующий клапан с функцией дренажа



---

### Радиаторный запорно-регулирующий клапан с функцией дренажа

Regulux применяется в напорных системах водяного отопления и системах кондиционирования воздуха. При проведении работ по техническому обслуживанию дает возможность произвести отключение, дренаж и заполнение отдельных радиаторов без отключения остальных радиаторов. Конус предварительной настройки, встроенный в запорный конус, позволяет осуществить гидравлическую балансировку посредством предварительной настройки.

---

### Ключевые особенности

**Простота дренажа и заполнения**

**Устойчивая предварительная  
настройка**

**Корпус, выполненный из  
коррозионно-стойкой бронзы**

## Также доступны модели с пресс-фитингами Viega SC-Contur

### Описание

Радиаторный запорно-регулирующий клапан для отключения, предварительной настройки, дренажа и заполнения.

Отдельный конус предварительной настройки для осуществления устойчивой предварительной настройки, регулируемый при помощи отвертки.

Возможно отключение посредством шестигранного ключа 5 AF, при этом, заданное значение предварительной настройки не изменяется в процессе открытия или закрытия.

Модели с внутренней резьбой от DN 10 до DN 20, с наружной резьбой G3/4 / DN 15, и пресс-фитингом Viega с контуром безопасности SC-Contur 15 мм / DN 15 в угловом и проходном исполнении.

Длина согласно DIN 3842.

По требованию поставляется устройство дренажа и заполнения под шланг 1/2".

Корпус выполнен из коррозионно-стойкой никелированной бронзы.

Присоединение моделей с внутренней резьбой возможно непосредственно к трубам с резьбой.

Модели с компрессионными фитингами присоединяются к

медным, металлопластиковым и тонкостенным стальным трубам.

Модели с наружной резьбой также могут присоединяться к пластиковым трубам при помощи компрессионных фитингов.

Модели с пресс-фитингом Viega (15 мм) с контуром безопасности SC-Contur подходят для медных труб, труб Viega Sanpress из нержавеющей стали и стальных труб Prestabo.

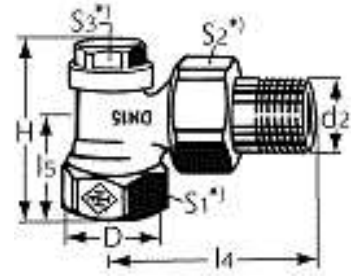
Для клапана Regulux рекомендуется использовать исключительно соответствующие компрессионные фитинги марки HEIMEIER (например, 15 TNE).

Допустимая рабочая температура ТВ 120°C, с пресс фитингами ТВ 110°C.

Допустимое давление 10 бар.

## Артикулы

### Угловая модель



DN	D	d2	I4	I5	H	Kvs	EAN	№ изделия
10	Rp3/8	R3/8	52	22	50	1,31	4024052117512	0351-01.000
15	Rp1/2	R1/2	58	26	54	1,31	4024052117611	0351-02.000
20	Rp3/4	R3/4	65,5	28,5	56,5	1,31	4024052117819	0351-03.000

\*) S1: DN10=22mm, DN15=27mm, DN20=32mm

S2: DN10=27mm, DN15=30mm, DN20=37mm

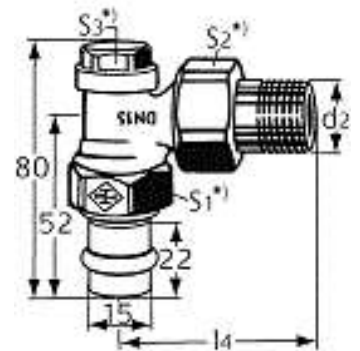
S3: DN10-20=19mm

Длина согласно DIN 3842, часть 1.

$Kvs = m^3/ч$  при перепаде давления в 1 бар и полностью открытом клапане.

### Угловая модель

с пресс-фитингом Viega 15 мм



DN	d2	I4	Kvs	EAN	№ изделия
15	R1/2	58	1,31	4024052545117	0341-15.000

\*) S1: DN10=22mm, DN15=27mm, DN20=32mm

S2: DN10=27mm, DN15=30mm, DN20=37mm

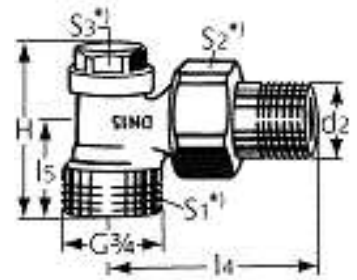
S3: DN10-20=19mm

Длина согласно DIN 3842, часть 1.

$Kvs = m^3/ч$  при перепаде давления в 1 бар и полностью открытом клапане.

**Угловая модель**

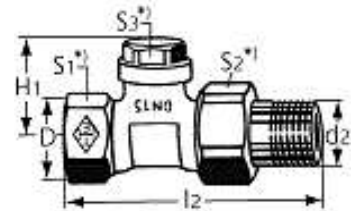
с наружной резьбой G 3/4



DN	d2	I4	I5	H	Kvs	EAN	№ изделия
15	R1/2	58	26	54	1,31	4024052119318	0361-02.000

\*) S1: DN10=22mm, DN15=27mm, DN20=32mm  
 S2: DN10=27mm, DN15=30mm, DN20=37mm  
 S3: DN10-20=19mm

Длина согласно DIN 3842, часть 1.

Kvs = м<sup>3</sup>/ч при перепаде давления в 1 бар и полностью открытом клапане.**Прямая модель**

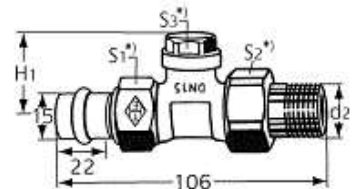
DN	D	d2	I2	H1	Kvs	EAN	№ изделия
10	Rp3/8	R3/8	75	33,5	1,31	4024052118113	0352-01.000
15	Rp1/2	R1/2	80	33,5	1,31	4024052118212	0352-02.000
20	Rp3/4	R3/4	90,5	33,5	1,31	4024052118311	0352-03.000

\*) S1: DN10=22mm, DN15=27mm, DN20=32mm  
 S2: DN10=27mm, DN15=30mm, DN20=37mm  
 S3: DN10-20=19mm

Длина согласно DIN 3842, часть 1.

Kvs = м<sup>3</sup>/ч при перепаде давления в 1 бар и полностью открытом клапане.**Прямая модель**

с пресс-фитингом Viega 15 мм



DN	d2	H1	Kvs	EAN	№ изделия
15	R1/2	33,5	1,31	4024052545216	0342-15.000

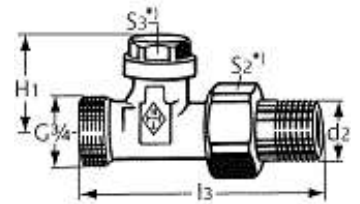
\*) S1: DN10=22mm, DN15=27mm, DN20=32mm  
 S2: DN10=27mm, DN15=30mm, DN20=37mm  
 S3: DN10-20=19mm

Длина согласно DIN 3842, часть 1.

Kvs = м<sup>3</sup>/ч при перепаде давления в 1 бар и полностью открытом клапане.

**Проходная модель**

с наружной резьбой G 3/4



DN	d2	l3	H1	Kvs	EAN	№ изделия
15	R1/2	88	33,5	1,31	4024052120116	0414-02.000

\*) S1: DN10=22mm, DN15=27mm, DN20=32mm  
 S2: DN10=27mm, DN15=30mm, DN20=37mm  
 S3: DN10-20=19mm

Длина согласно DIN 3842, часть 1.

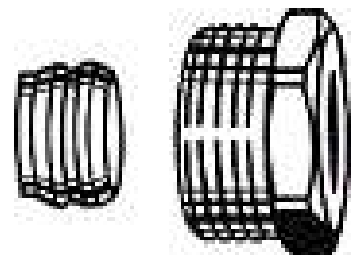
$Kvs = m^3/ч$  при перепаде давления в 1 бар и полностью открытом клапане.

**Устройство дренажа и заполнения**

для соединения со шлангом 1/2".



EAN	№ изделия
4024052114511	0301-00.102

**Компрессионный фитинг**

для медных и стальных тонкостенных труб согласно DIN EN 1057/10305-1/2.

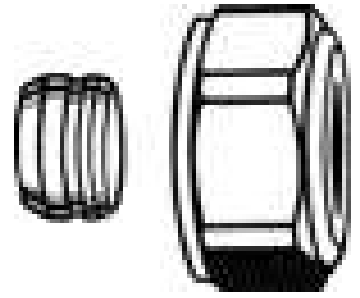
Соединение с внутренней резьбой Rp 3/8-Rp 3/4.

Уплотнение металл-металл.

Никелированная латунь.

При толщине стенки трубы 0,8 – 1 мм необходимо использовать опорные втулки. Соблюдайте рекомендации изготовителя труб.

Ø трубы	DN	EAN	№ изделия
12	10 (3/8")	4024052174614	2201-12.351
15	15 (1/2")	4024052175017	2201-15.351
16	15 (1/2")	4024052175116	2201-16.351
18	20 (3/4")	4024052175215	2201-18.351

**Компрессионный фитинг**

для медных и стальных тонкостенных труб согласно DIN EN 1057/10305-1/2.

Соединение с наружной резьбой G3/4 согласно DIN EN 16313 (Eurocone).

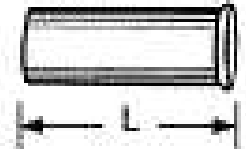
Уплотнение металл-металл. Никелированная латунь.

При толщине стенки трубы 0,8 – 1 мм необходимо использовать опорные втулки. Соблюдайте рекомендации изготовителя труб.

Ø трубы	EAN	№ изделия
12	4024052214211	3831-12.351
15	4024052214617	3831-15.351
16	4024052214914	3831-16.351
18	4024052215218	3831-18.351

**Опорная втулка**

Для медных или стальных тонкостенных труб с толщиной стенки 1 мм.  
Латунь.



L	Ø	EAN	№ изделия
25,0	12	4024052127016	1300-12.170
26,0	15	4024052127917	1300-15.170
26,3	16	4024052128419	1300-16.170
26,8	18	4024052128815	1300-18.170

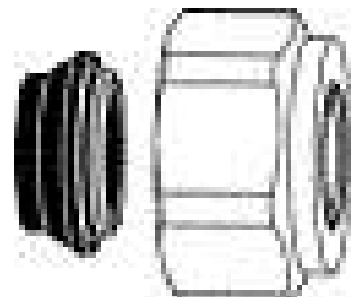
**Компрессионный фитинг**

для медных и тонкостенных стальных труб в соответствии с DIN EN 1057/10305-1/2.

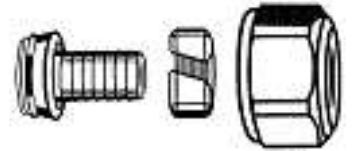
Соединение с наружной резьбой G3/4 в соответствии с DIN EN 16313 (Евроконус).

Мягкое уплотнение, max. 95°C.

Никелированная латунь.



Ø трубы	EAN	№ изделия
15	4024052515851	1313-15.351
18	4024052516056	1313-18.351

**Компрессионный фитинг**

для пластмассовых труб в соответствии с DIN 4726, ISO 10508. PE-X: DIN 16892/16893, EN ISO 15875; PB: DIN 16968/16969.

Соединение с наружной резьбой G3/4 в соответствии с DIN EN 16313 (Евроконус).

Коническое уплотнение с уплотнительным кольцом.

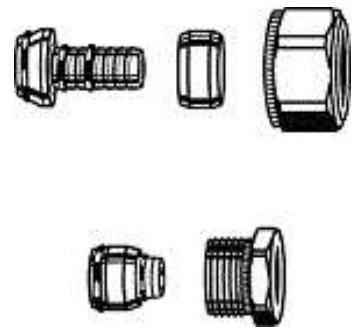
Никелированная латунь.

Ø трубы	EAN	№ изделия
14x2	4024052134618	1311-14.351
16x2	4024052134816	1311-16.351
17x2	4024052134915	1311-17.351
18x2	4024052135110	1311-18.351
20x2	4024052135318	1311-20.351

**Компрессионный фитинг**

для металлопластиковых труб.

Никелированная латунь.



Ø трубы	EAN	№ изделия
<b>Соединение с наружной резьбой G3/4</b>		
16x2	4024052137312	1331-16.351
<b>Соединение с внутренней резьбой Rp1/2</b>		
16x2 *)	4024052138616	1335-16.351

\*) Подходит для использования с клапанами, произведенными после 04.1995.

**Колпачок для Regulux**

Модель	EAN	№ изделия
Никелированный	4024052117710	0351-02.310

<http://www2.imi-hydronic.com/ru/products-solutions/heimeier-thermostatic-control/----/--2/>