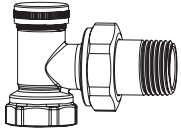
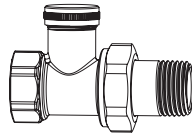


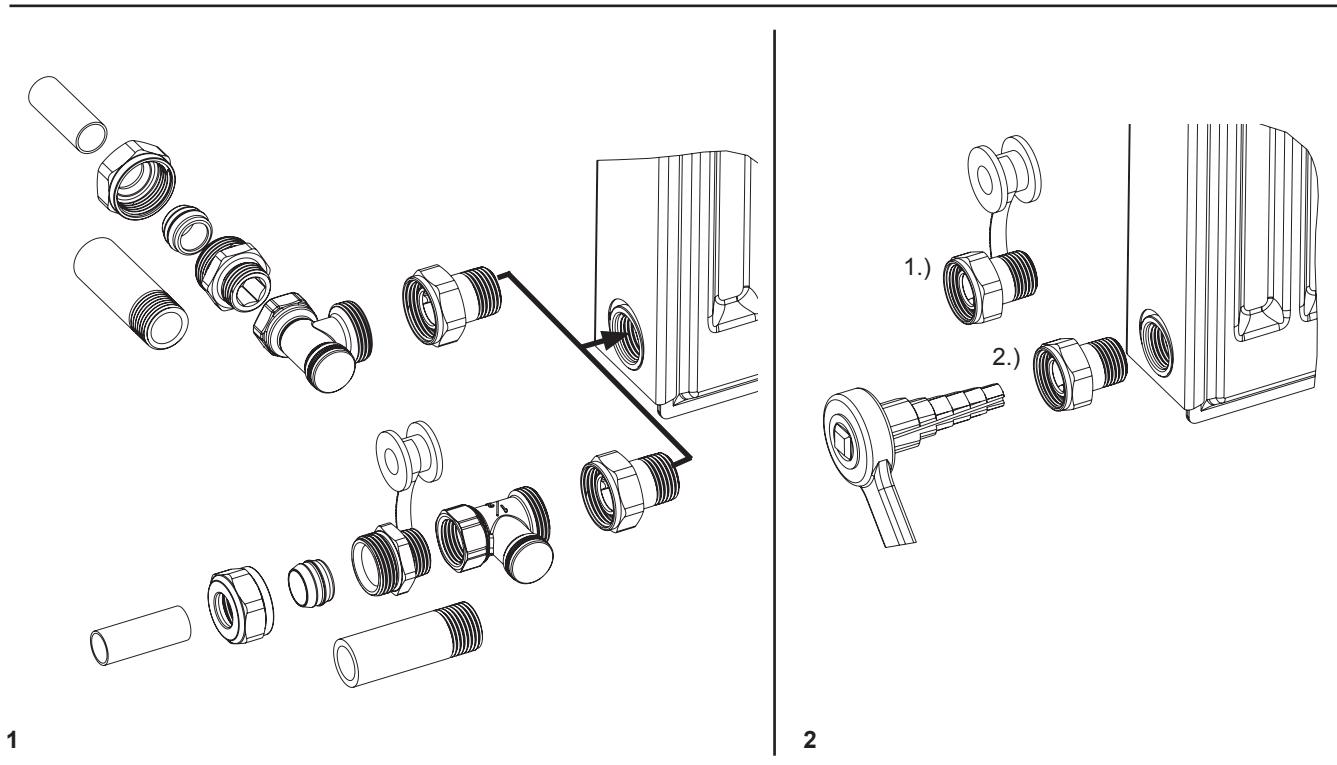
Raditec



DN 10 0381-01.000
DN 15 0381-02.000

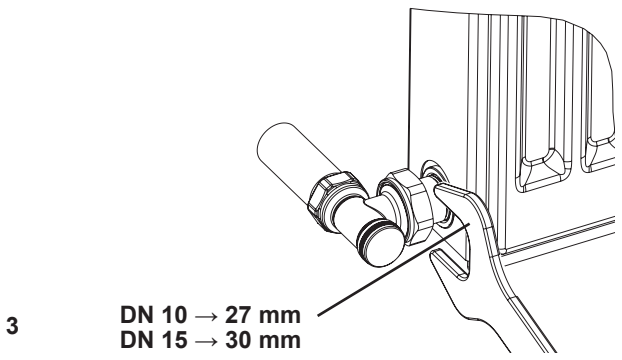


DN 10 0382-01.000
DN 15 0382-02.000



1

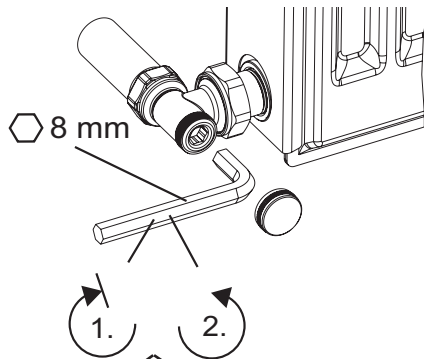
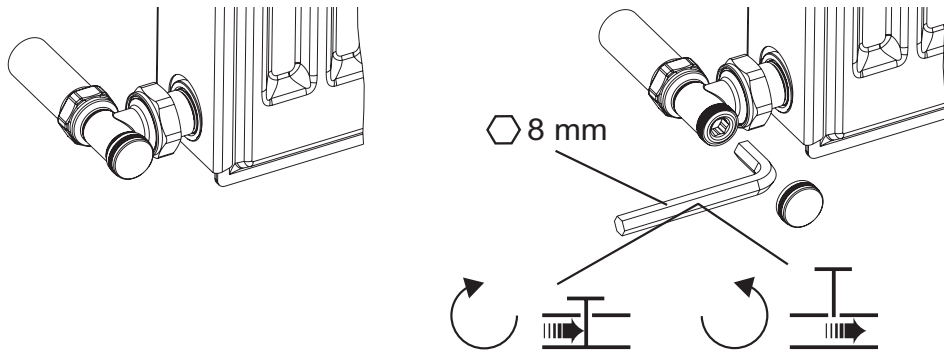
2



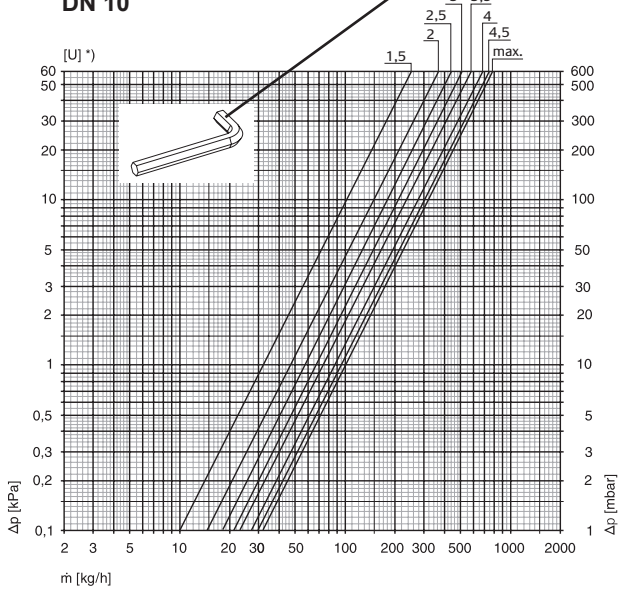
3

DN 10 → 27 mm
DN 15 → 30 mm

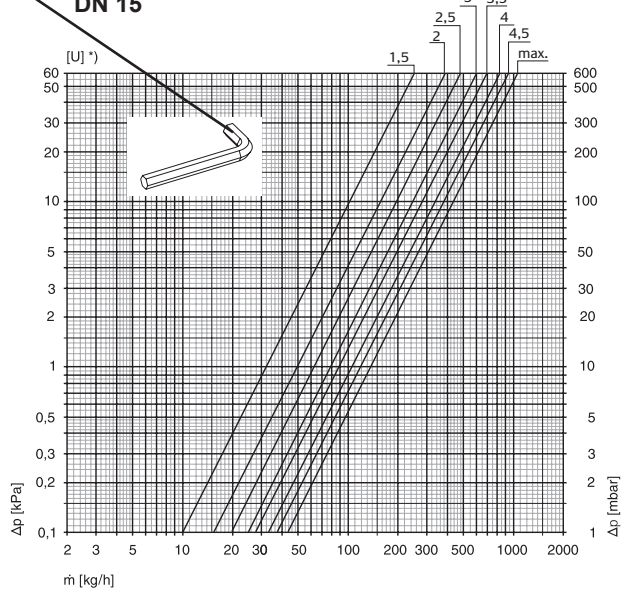
Gedruckt auf chlorfrei gebleichtem Papier.



DN 10



DN 15



DN	Kv	U *)							Kvs
		1,5	2,0	2,5	3,0	3,5	4	4,5	
10 (3/8")	0,32	0,47	0,57	0,68	0,74	0,87	0,95	1,01	
15 (1/2")	0,32	0,49	0,62	0,79	0,89	1,04	1,19	1,36	

Kv/Kvs = m³/h at a pressure drop of 1 bar.

We reserve the right to introduce technical alterations without previous notice.