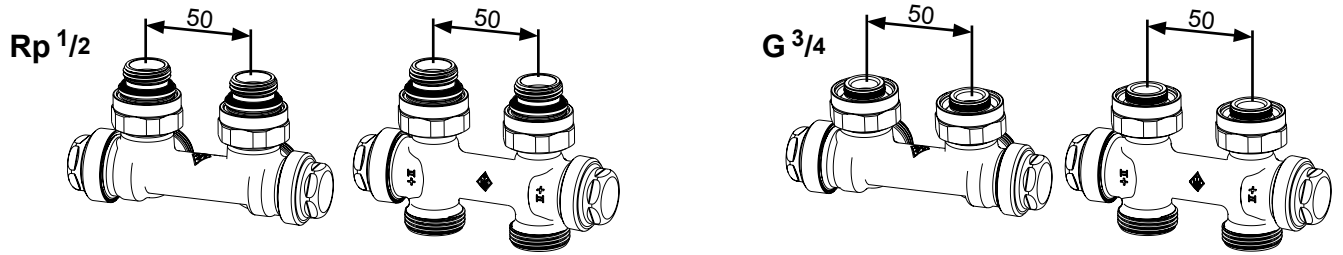
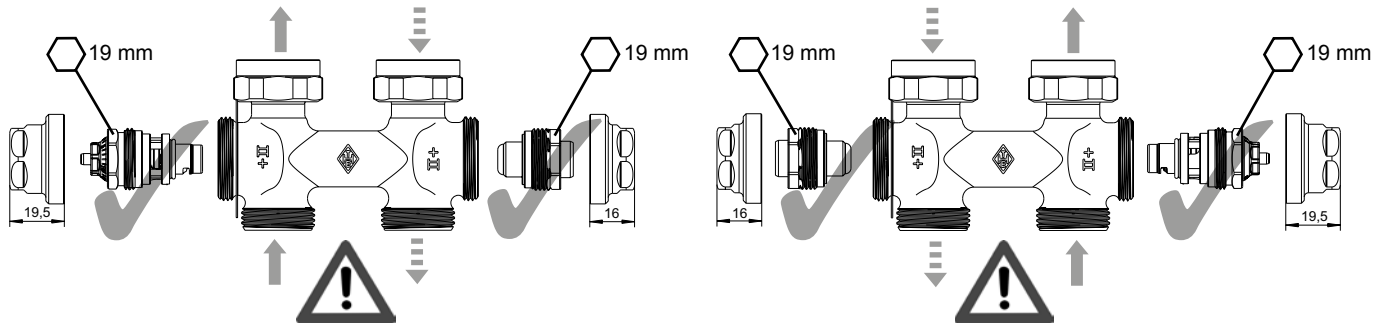
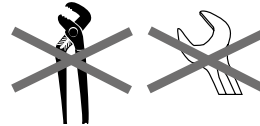
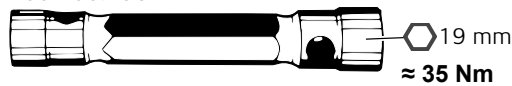


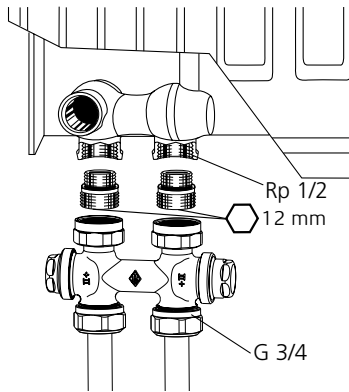
Vekotec Eclipse



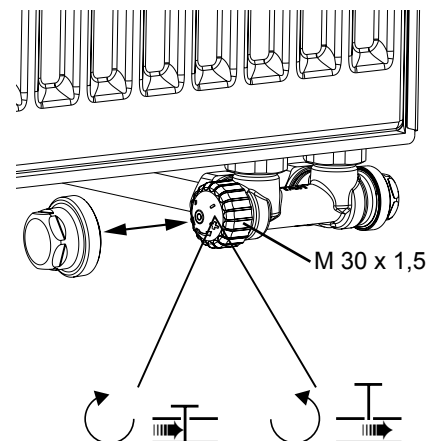
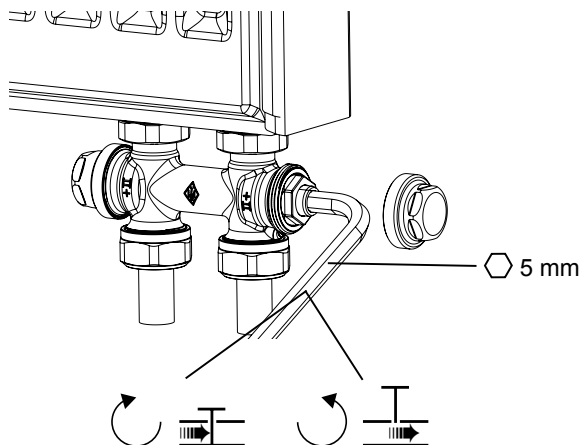
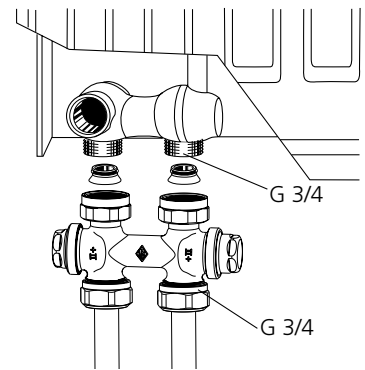
2001-00.258

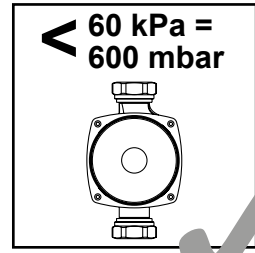
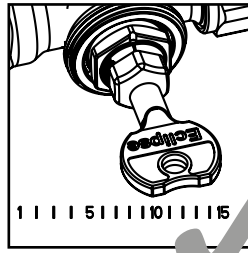
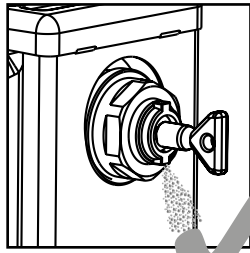


Rp 1/2

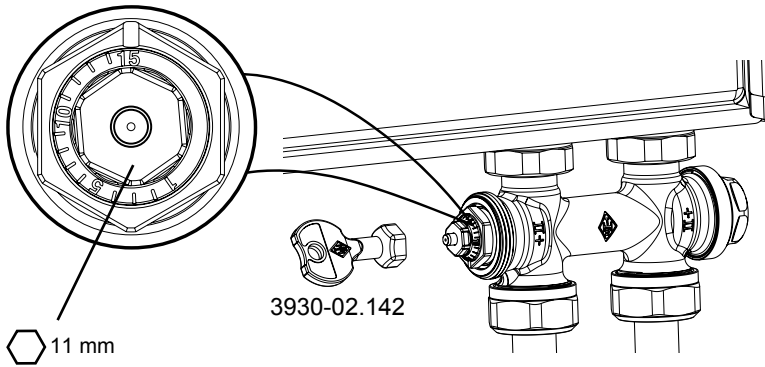


G 3/4

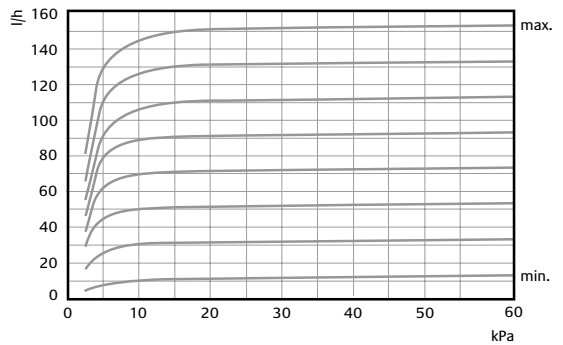




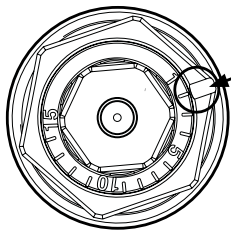
1 | | | 5 | | | 10 | | | 15



Auto.



| | | | | | | | | | | | | | | | |
|------------|----|----|----|----|----|----|----|----|----|-----|-----|-----|-----|-----|-----|
| | 1 | | | | 5 | | | | | 10 | | | | | 15 |
| l/h | 10 | 20 | 30 | 40 | 50 | 60 | 70 | 80 | 90 | 100 | 110 | 120 | 130 | 140 | 150 |



| \dot{Q} [W] | 200 | 250 | 300 | 400 | 500 | 600 | 700 | 800 | 900 | 1000 | 1200 | 1400 | 1600 | 1800 | 2000 | 2200 | 2400 | 2600 | 2800 | 3000 | 3200 | 3400 | 3600 | 3800 | 4000 | 4800 | 5300 | 6500 | 6800 | | | |
|----------------|-----|-----|-----|-----|-----|-----|-----|-----|-----|------|------|------|------|------|------|------|------|------|------|------|------|------|------|------|------|------|------|------|------|----|--|--|
| Δt [K] | | | | | | | | | | | | | | | | | | | | | | | | | | | | | | | | |
| 10 | 2 | 2 | 3 | 3 | 4 | 5 | 6 | 7 | 8 | 9 | 10 | 12 | 14 | 15 | | | | | | | | | | | | | | | | | | |
| 15 | 1 | 1 | 2 | 2 | 3 | 3 | 4 | 5 | 5 | 6 | 7 | 8 | 9 | 10 | 12 | 13 | 14 | 15 | | | | | | | | | | | | | | |
| 20 | 1 | 1 | 1 | 2 | 2 | 3 | 3 | 3 | 4 | 4 | 5 | 6 | 7 | 8 | 9 | 10 | 10 | 11 | 12 | 13 | 14 | 15 | | | | | | | | | | |
| 40 | | 1 | 1 | 1 | 1 | 1 | 2 | 2 | 2 | 2 | 3 | 3 | 3 | 4 | 4 | 5 | 5 | 6 | 6 | 7 | 7 | 7 | 8 | 8 | 8 | 9 | 10 | 11 | 14 | 15 | | |

Δp min. 10 - 100 l/h = 10 kPa
 Δp min. 100 - 150 l/h = 15 kPa