

Vekotec

Арматура для нижнего подключения радиаторов со встроенными термостатическими клапанами



Арматура для нижнего подключения радиаторов со встроенными термостатическими клапанами

Арматура двойного подключения Vekotec предназначена для установки на радиаторы со встроенными термостатическими клапанами с присоединительной внутренней резьбой Rp 1/2 и с наружной резьбой G 3/4. Самоуплотняющееся соединение облегчает установку арматуры на радиатор. Модели прямой и угловой формы для двухтрубных систем дают возможность применять арматуру при различных вариантах монтажа.

Ключевые особенности

Отдельный запорный клапан для подающего и обратного потока

Для левостороннего и правостороннего подсоединения к радиатору

Уплотнительное кольцо штока из EPDM-каучука

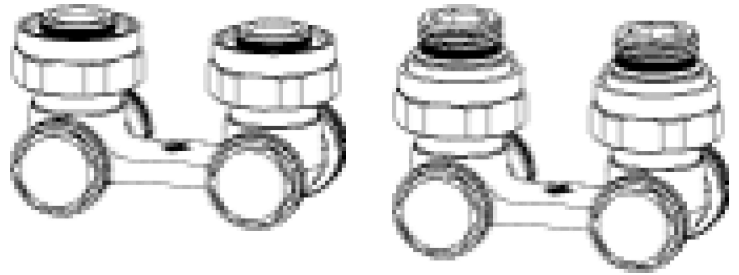
Описание

Арматура нижнего подключения Vekotec предназначена для установки на радиаторы со встроенными термостатическими клапанами. Имеет запорную функцию. Отдельный запорный конус для подающего и обратного канала. Настраивается арматура при помощи шестигранного ключа №5. Модели угловой и прямой форм для однотрубных и двухтрубных систем с подключением R1/2 и G3/4. Межосевое расстояние подключения составляет 50 мм. Допустимое отклонение для обеспечения монтажа без перекоса: ±1,0 мм. Уплотнительное кольцо штока из EPDM-каучука.

Корпус изготовлен из коррозионно-стойкой никелированной латуни. Обеспечивается специальной конструкцией соединительных гаек и формой гибкого плоского уплотнения. Допустимая рабочая температура ТВ 120°C. Допустимое рабочее давление РВ 10 бар.

Артикулы

Угловая модель



Присоединение к радиаторам со встроенными клапанами Rp 1/2 с внутренней резьбой	Двухтрубная система Kvs *) 1,23	EAN 4024052406654	№ изделия 0551-50.000
Присоединение к радиаторам со встроенными клапанами G 3/4 с наружной резьбой	Двухтрубная система Kvs *) 1,23	EAN 4024052406852	№ изделия 0553-50.000

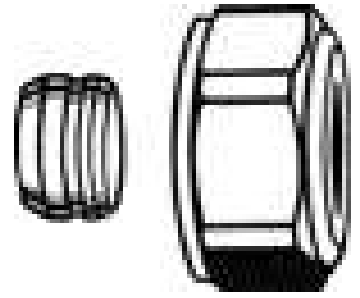
*) общее значение для подводящего и обратного трубопровода.

Прямая модель



Присоединение к радиаторам со встроенными клапанами Соединение с внутренней резьбой Rp 1/2	Двухтрубная система Kvs *) 1,23	EAN 4024052406555	№ изделия 0550-50.000
Присоединение к радиаторам со встроенными клапанами G 3/4 с наружной резьбой	Двухтрубная система Kvs *) 1,23	EAN 4024052406753	№ изделия 0552-50.000

*) общее значение для подводящего и обратного трубопровода.

Компрессионный фитинг

для медных и стальных тонкостенных труб согласно DIN EN 1057/10305-1/2.

Соединение с наружной резьбой G3/4 согласно DIN EN 16313 (Eurocone).

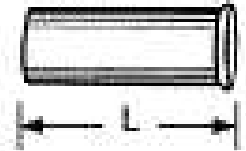
Уплотнение металл-металл. Никелированная латунь.

При толщине стенки трубы 0,8 – 1 мм необходимо использовать опорные втулки. Соблюдайте рекомендации изготовителя труб.

Ø трубы	EAN	№ изделия
12	4024052214211	3831-12.351
14	4024052214310	3831-14.351
15	4024052214617	3831-15.351
16	4024052214914	3831-16.351
18	4024052215218	3831-18.351

Опорная втулка

Для медных или стальных тонкостенных труб с толщиной стенки 1 мм.
Латунь.



Ø трубы	L	EAN	№ изделия
12	25,0	4024052127016	1300-12.170
15	26,0	4024052127917	1300-15.170
16	26,3	4024052128419	1300-16.170
18	26,8	4024052128815	1300-18.170

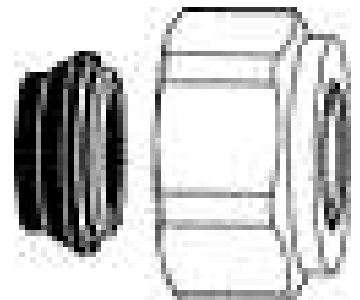
Компрессионный фитинг

для медных и тонкостенных стальных труб в соответствии с DIN EN 1057/10305-1/2.

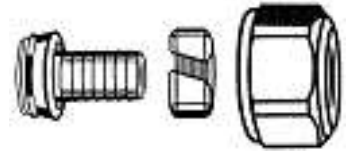
Соединение с наружной резьбой G3/4 в соответствии с DIN EN 16313 (Евроконус).

Мягкое уплотнение, max. 95°C.

Никелированная латунь.



Ø трубы	EAN	№ изделия
15	4024052515851	1313-15.351
18	4024052516056	1313-18.351

Компрессионный фитинг

для пластмассовых труб в соответствии с DIN 4726, ISO 10508. PE-X: DIN 16892/16893, EN ISO 15875; PB: DIN 16968/16969.

Соединение с наружной резьбой G3/4 в соответствии с DIN EN 16313 (Евроконус).

Коническое уплотнение с уплотнительным кольцом.

Никелированная латунь.

Ø трубы	EAN	№ изделия
12x1,1	4024052136018	1315-12.351
14x2	4024052134618	1311-14.351
16x1,5	4024052136117	1315-16.351
16x2	4024052134816	1311-16.351
17x2	4024052134915	1311-17.351
18x2	4024052135110	1311-18.351
20x2	4024052135318	1311-20.351

Компрессионный фитинг

для металлопластиковых труб в соответствии с DIN 16836.

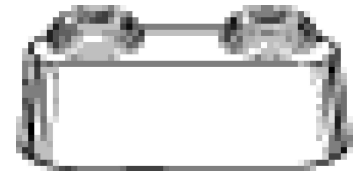
Соединение с наружной резьбой G3/4 в соответствии с DIN EN 16313 (Евроконус).

Никелированная латунь.

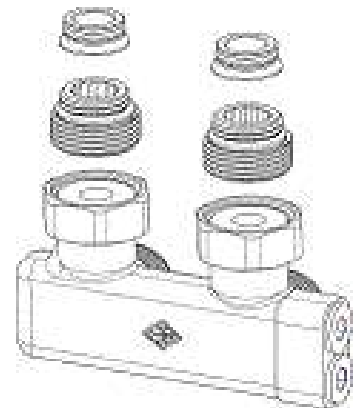
Ø трубы	EAN	№ изделия
16x2	4024052137312	1331-16.351
18x2	4024052137411	1331-18.351

Двойная розетка,

изготовлена в центре, из белого пластика, подходит для труб различного диаметра. Межосевое расстояние 50 мм, общая высота макс. 31 мм.



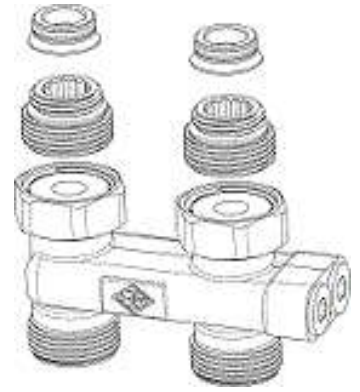
EAN	№ изделия
4024052120710	0520-00.093

Перенаправляющая арматура угловая

для перенаправления подводящего и обратного потоков во избежание пересечения подключаемых каналов, с плоским уплотнением, для соединения с внутренней резьбой Rp 1/2 и наружной G 3/4, с запорной функцией для однотрубных и двухтрубных систем. Никелированная латунь.

Connection	EAN	№ изделия
G3/4 / R1/2	4024052835010	0541-50.000

Перенаправляющая арматура прямая



для перенаправления подводящего и обратного потоков во избежание пересечения подключаемых каналов, с плоским уплотнением, для соединения с внутренней резьбой Rp 1/2 и наружной G 3/4, с запорной функцией для однотрубных и двухтрубных систем. Никелированная латунь.

Connection
G3/4 / R1/2

EAN
4024052835119

№ изделия
0542-50.000

S-комплект для подключения

состоит из двух адаптеров G3/4 x G3/4.
Латунный, никелированный.

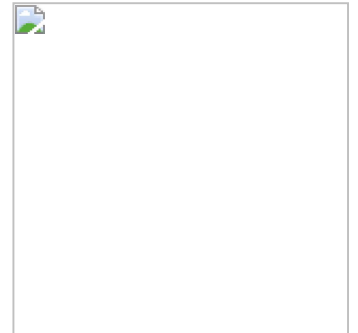


	Модель
Набор 1	Межосевое расстояние от 40/50 до 60/50
Набор 2	Межосевое расстояние от 35/50 до 65/50

EAN
4024052840816
4024052840915

№ изделия
1354-02.362
1354-22.362

Переходной ниппель



Латунь, шестигранное соединение, самоуплотняющийся. Для присоединения клапанов Vekolux, Vekotec и Multilux к радиаторам, Rp1/2, внутренняя резьба.

Модель
Плоское уплотнение R1/2 x G3/4

EAN
4024052523412

№ изделия
0550-22.350

<http://www2.imi-hydronic.com/ru/products-solutions/heimeier-thermostatic-control/----/-----1/Vekotec/>