

Термостатические вставки

Для радиаторов со встроенным клапаном



Для радиаторов со встроенным клапаном

Термостатические вставки HEIMEIER с высокоточной предварительной настройкой могут быть использованы со всеми термостатическими головками и приводами HEIMEIER. Необходимая настройка легко выбирается при помощи настроечного ключа. Выбранная настройка видна на передней части термостатической вставки.

Ключевые особенности

Улучшенная предварительная настройка

Опция проверки настройки

Использование ключа исключает вмешательство извне

Возможность настройки на низкие расходы

Температура:

Макс. рабочая температура: 120°C, с защитным колпачком или приводом 100°C.

Мин. рабочая температура: 2°C

Материал:

Вставка клапана: Латунь, Полифениленсульфид (VHV, VHF, VHV8S, VHF8S)

Уплотнение: EPDM

Конус клапана: EPDM

Возвратная пружина: Нержавеющая сталь

Шток: Шток из стали Niro с

уплотнением из двойного уплотнительного кольца.

Соединение термостатических

головок и приводов:

HEIMEIER M30x1.5

настройка:

Необходимая настройка легко выбирается при помощи настроечного ключа. Выбранная настройка видна на передней части термостатической вставки. Демонтаж вставки или изменение настройки могут быть выполнены только специалистом при помощи настроечного ключа. Посторонние люди не смогут изменить настройку без специальных инструментов.

Термостатические вставки серий VHV и VHF 4324, 4326, 4328, 4333 и 4340 оснащены 6-ти ступенчатой высокоточной предварительной настройкой.

Термостатические вставки серий VHV8S and VHF8S 4343, 4360, 4361, 4365 и 4366 оснащены 8-ми ступенчатой высокоточной предварительной настройкой.

Технические характеристики

Область применения:

Системы отопления

Функция:

Регулирование

Бесступенчатая настройка

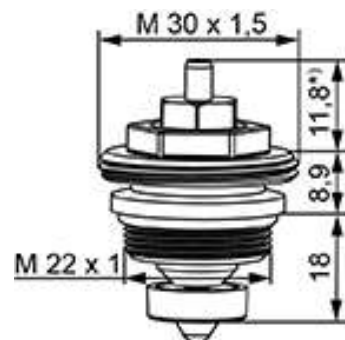
Закрытие

Номинальное давление:

PN 10

Артикулы

Термостатическая вставка



Для радиаторов со встроенным клапаном.
 Для радиаторов Diatherm LTV со встроенной вставкой Landis+Gyr (встроенной в радиатор).
 Также подходит для радиаторов Stetherm.
 С датами производства с января 1984 по февраль 1985.

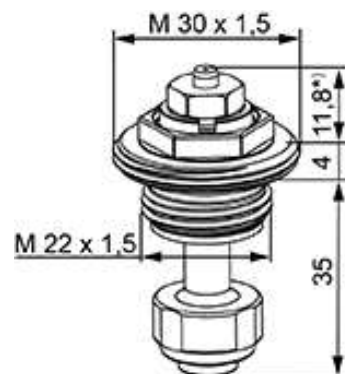
Резьба
M22x1

EAN
4024052221417

№ изделия
4148-02.301

Термостатическая вставка

Для радиаторов со встроенным клапаном.
 С предварительной настройкой.
 Подходит для радиаторов Biasi, Concept, Diatherm, Dianorm, Ferroli, Superia, Arbonia.
 С датой производства с 1989 года.



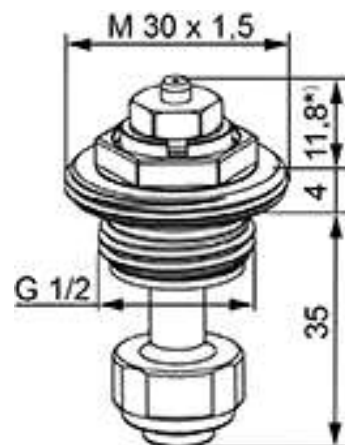
Резьба
M22x1,5

EAN
4024052324996

№ изделия
4316-02.300

Термостатическая вставка

Для радиаторов со встроенным клапаном.
 С предварительной настройкой.
 Белый защитный колпачок.
 Для радиаторов Dia-therm "LX".
 С датой производства с марта 1991 года.



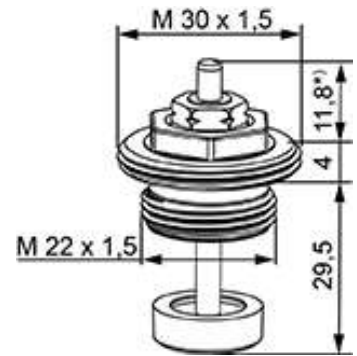
Резьба
G 1/2

EAN
4024052229819

№ изделия
4320-02.301

Термостатическая вставка

Для радиаторов со встроенным клапаном.
 Без предварительной настройки.
 Подходит для радиаторов Biasi, Concept, Dianorm, Ferroli, Superia.
 С датой производства с 1992 года.



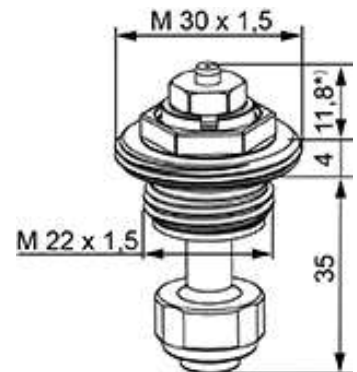
Резьба
M22x1,5

EAN
4024052229918

№ изделия
4321-03.300

Термостатическая вставка

Для радиаторов со встроенным клапаном.
 С переменной предварительной настройкой.
 Белый защитный колпачок.
 Для радиаторов , Concept, DEF, DiaNorm, Ferroli, Henrad, Purmo, Radson, Superia, Veba.
 С датой производства с июля 1992 года.



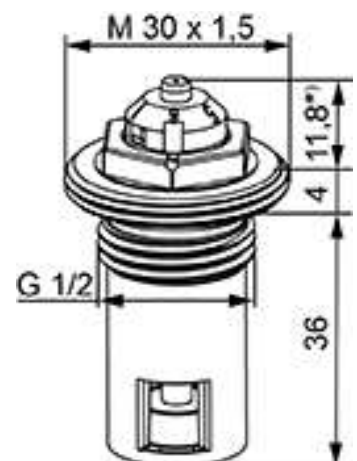
Резьба
M22x1,5

EAN
4024052230013

№ изделия
4322-02.300

Термостатическая вставка VHV

Для радиаторов со встроенным клапаном.
 С 6-ти ступенчатой предварительной настройкой.
 Подходит для радиаторов Ferroli, Zenith.
 С датой производства с августа 1994 года.



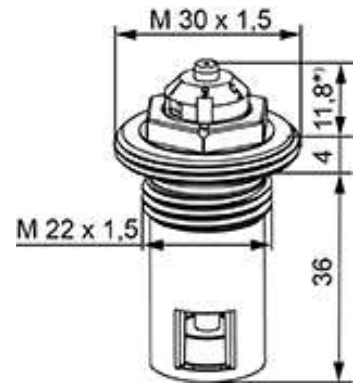
Резьба
G1/2

EAN
4024052323593

№ изделия
4324-03.301

Термостатическая вставка VHV

Для радиаторов со встроенным клапаном.
С 6-ти ступенчатой предварительной настройкой.
Подходит для радиаторов Dia-therm "LX".
С датой производства с августа 1994 года.



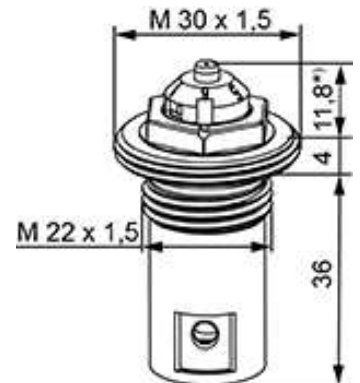
Резьба
M22x1,5

EAN
4024052230518

№ изделия
4326-03.300

Термостатическая вставка VHF

Для радиаторов со встроенным клапаном.
С 6-ти ступенчатой предварительной высокоточной настройкой.
Подходит для радиаторов Ferroli, Zenith.
С датой производства с августа 1994 года.



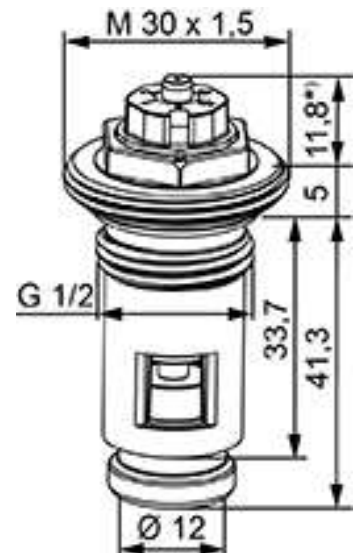
Резьба
M22x1,5

EAN
4024052306411

№ изделия
4328-00.300

Термостатическая вставка VHV

Для радиаторов со встроенным клапаном.
С 6-ти ступенчатой предварительной настройкой.
С датой производства с 2006 года.
Подходит для радиаторов Korado, Superia, Demrad, Henrad, Stelrad.



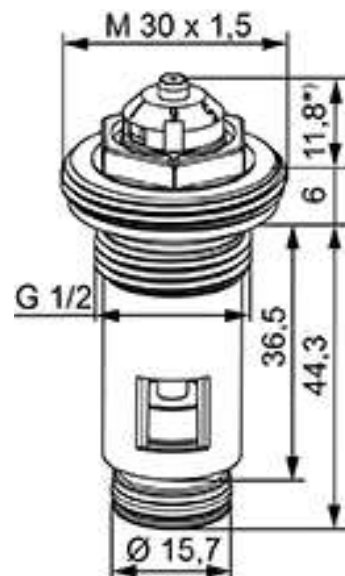
Резьба
G 1/2

EAN
4024052459315

№ изделия
4333-00.301

Термостатическая вставка VHV

Для радиаторов со встроенным клапаном.
 С 6-ти ступенчатой предварительной настройкой.
 С датой производства с октября 1999 года.
 Подходит для радиаторов Biasi, Concept, Korado, ECA.



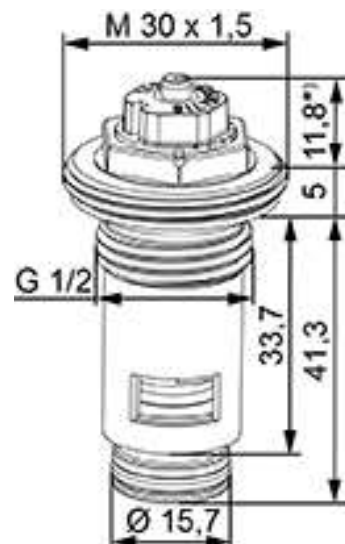
Резьба
G 1/2

EAN
4024052340712

№ изделия
4340-00.301

Термостатическая вставка VHV8S

Для радиаторов со встроенным клапаном.
 С 8-ми ступенчатой высокоточной предварительной настройкой.
 Подходит для радиаторов Brugman.
 С датой производства с 2002 года.



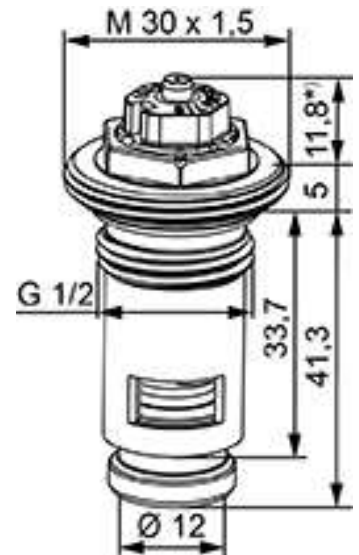
Резьба
G1/2

EAN
4024052598519

№ изделия
4343-01.300

Термостатическая вставка VHV8S

Для радиаторов со встроенным клапаном.
 С 8-ю высокоточными предварительными настройками.
 Подходит для радиаторов Korado, U.S. Steel, Henrad, Caradon Stelrad.
 С датой производства с 2006 года.
 Основные марки сертифицированы и протестированы в соответствии с EN 215.



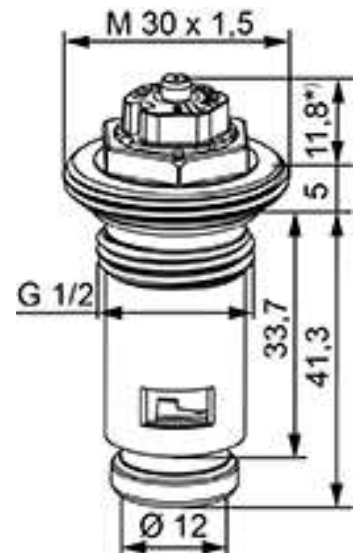
Резьба
G1/2

EAN
4024052522996

№ изделия
4360-00.300

Термостатическая вставка VHF8S

Для радиаторов со встроенным клапаном.
 С 8-ю высокоточными предварительными настройками.
 Подходит для радиаторов Korado, U.S. Steel, Henrad, Caradon Stelrad.
 С датой производства с 2006 года.
 Основные марки сертифицированы и протестированы в соответствии с EN 215.



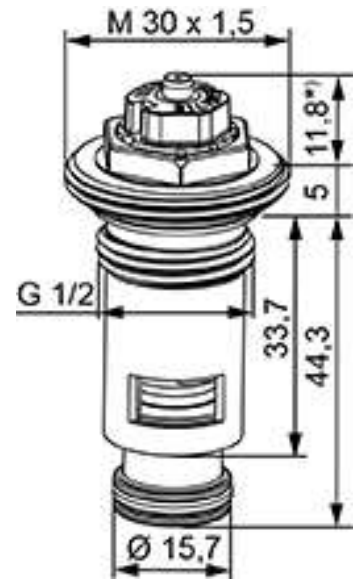
Резьба
G1/2

EAN
4024052553211

№ изделия
4361-00.301

Термостатическая вставка VHV8S

Для радиаторов со встроенным клапаном.
 С 8-ю высокоточными предварительными настройками.
 Подходит для радиаторов Lyngson.
 С датой производства с 2008 года.



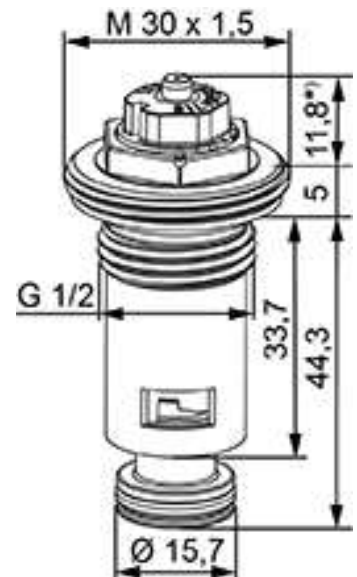
Резьба
G1/2

EAN
4024052572519

№ изделия
4365-00.300

Термостатическая вставка VHF8S

Для радиаторов со встроенным клапаном.
 с 8 значениями бесступенчатой предварительной настройки.
 Подходит для радиаторов Lyngson.
 С датой производства с 2008 года.
 (Так же подходит для вставки 4341)



Резьба
G1/2

EAN
4024052575619

№ изделия
4366-00.300

*) клапан закрыт

Согласно технической информации завода-изготовителя радиаторов.

Ключ для настройки

Для термостатических вставок серий VHV и VHF 4324, 4326, 4327, 4328, 4333, 4334, 4340 и 4341 (4344 до 09.2017) с 6-ти ступенчатой высокоточной предварительной настройкой.

Также подходит для термостатических клапанов V-exakt, произведенных **до конца 2011 года** и для F-exakt.

EAN
4024052207015

№ изделия
3501-02.142

Универсальный ключ

Как альтернатива ключа для настройки 3501-02.142.

Для термостатических вставок серий VHV и VHF 4324, 4326, 4327, 4328, 4333, 4334, 4340 и 4341 (4344 до 09.2017) с 6-ти ступенчатой высокоточной предварительной настройкой.

Также подходит для термостатических клапанов V-exakt, произведенных **до конца 2011 года** / F-exakt, термостатической головки В (настройка температуры), Regulux, Vekolux и радиаторным воздухоотводчикам.

EAN
4024052338917

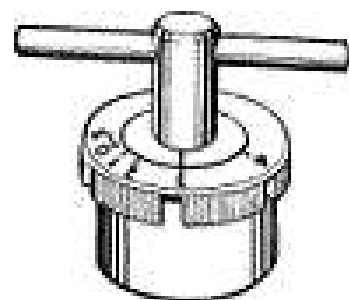
№ изделия
0530-01.433

Ключ для настройки

Для термостатических вставок серий VHV8S и VHF8S 4343, 4360, 4361 и 4365 с 8-ми ступенчатой настройкой.

EAN
4024052532216

№ изделия
4360-00.142

Настроечный ключ

Для термостатических вставок 4320-02.301, 4322-02.300.
Для предварительной настройки (коричневый колпачок с напечатанной на нем шкалой настроек).

EAN
4024052229413

№ изделия
4316-00.257

<http://www2.imi-hydronic.com/ru/products-solutions/heimeier-thermostatic-control/----/-----1/-/>