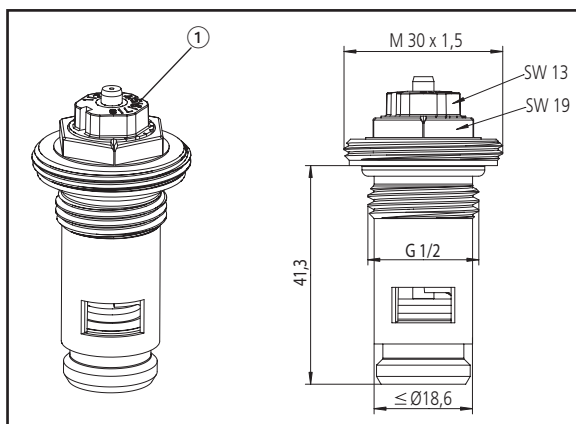


Thermostat-Oberteil für Ventilheizkörper

- mit Voreinstellung (Art.-Nr. 4360-00.301)
- mit Feinsteinstellung (Art.-Nr. 4361-00.301)

Montage- und Bedienungsanleitung



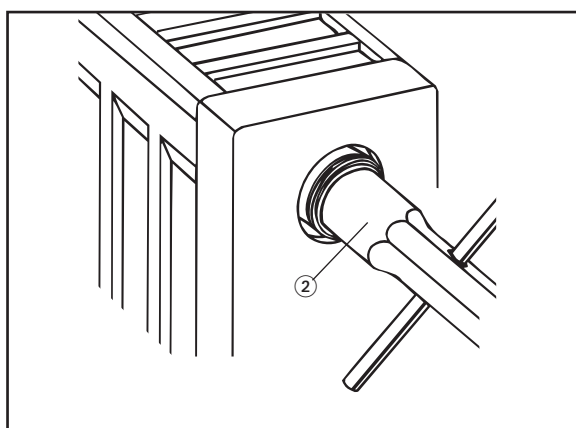
Anwendung

Thermostat-Oberteil **mit Voreinstellung** und weißer Ziffernkappe ① (Art.-Nr. 4360-00.301) für Ein- und Zweirohrheizungsanlagen.

Thermostat-Oberteil **mit Feinsteinstellung** und roter Ziffernkappe ① (Art.-Nr. 4361-00.301) für Zweirohr-Pumpenheizungsanlagen mit geringen Heizwasser-Massenströmen.

Die Vor-/Feinsteinstellung kann zwischen 1, 2, 3, 4, 5, 6, 7 und 8 gewählt werden. Außerdem sind 7 Zwischeneinstellungen möglich. Die Einstellung 8 entspricht der Normaleinstellung (Werkseinstellung). Die Thermostat-Oberteile verfügen über eine stufenlose Vor- bzw. Feinsteinstellung.

Mit dem Einstellschlüssel oder Maulschlüssel kann nur der Fachmann die Einstellung vornehmen oder verändern. Ohne Werkzeug ist eine Manipulation durch Unbefugte ausgeschlossen.

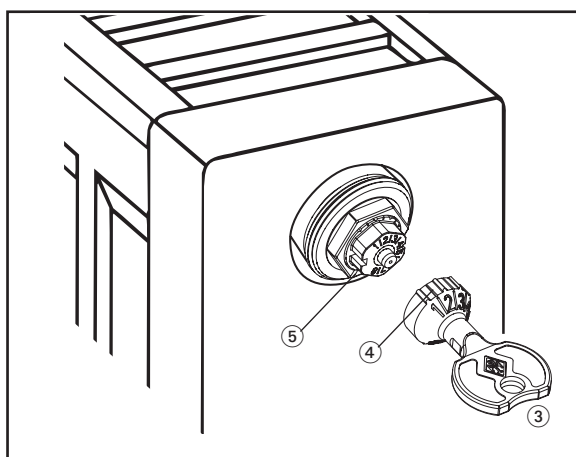


Einbau

Das Thermostat-Oberteil einschrauben und mit einem speziellen Steckschlüssel SW 19 ② (Art.-Nr. 2001-00.258) bzw. anderen geeigneten Schraubern fest anziehen (Anzugsmoment 30 Nm + 5 Nm).

Die Verwendung von Schlagschraubern ist nicht zulässig.

Die Heizkörper-Anschlussmuffe ist absolut schmutzfrei zu halten (z. B. Rost, Lack etc.).



Bedienung der Vor-/Feinsteinstellung

Einstellschlüssel ③ (Art.-Nr. 4360-00.142) auf Thermostat-Oberteil aufsetzen und verdrehen, bis er einrastet. Index ④ des gewünschten Einstellwertes auf die Richtmarkierung ⑤ des Ventiloberteiles drehen. Schlüssel abziehen. Einstellwert kann am Thermostat-Oberteil aus Betätigungsrichtung abgelesen werden.

Die Einstellwerte sind den technischen Unterlagen des Heizkörper-Herstellers zu entnehmen.

Hinweis

Die Zusammensetzung des Wärmeträgermediums sollte zur Vermeidung von Schäden und Steinbildung in Warmwasserheizungsanlagen der VDI Richtlinie 2035 entsprechen. Für Industrie- und Fernwärmanlagen ist das VdTÜV-Merkblatt 1466/AGFW-Merkblatt 5/15 zu beachten. Im Wärmeträgermedium enthaltene Mineralöle bzw. mineralöhlhaltige Schmierstoffe jeder Art führen zu starken Quellerscheinungen und in den meisten Fällen zum Ausfall von EPDM-Dichtungen.

Beim Einsatz von nitritfreien Frost- und Korrosionsschutzmitteln auf der Basis von Ethylenglykol sind die entsprechenden Angaben, insbesondere über die Konzentration der einzelnen Zusätze, den Unterlagen des Frost- und Korrosionsschutzmittel-Herstellers zu entnehmen.

Technische Änderungen vorbehalten.

GB **Thermostatic insert for radiators with integrated valves**
– with presetting (Art. No. 4360-00.301); – with exact setting (Art. No. 4361-00.301)

F **Insert thermostatique pour radiateurs à robinetterie**
– avec préréglage de précision (réf. 4360-00.301); – avec préréglage de haute précision (réf. 4361-00.301)

NL **Thermostatisch bovendeele klepradiatoren**
– met voorinstelling (art.-nr. 4360-00.301); – met extra fijne instelling (art.-nr. 4361-00.301)

Installation and operating instructions

Application

Thermostatic insert **with presetting** and white digit cap ① (Art. No. 4360-00.301) for single and two-pipe heating systems.

Thermostatic insert **with exact setting** and red digit cap ① (Art. No. 4361-00.301) for two-pipe pump heating systems with low heating water mass flows.

Presetting and exact setting can be selected between 1, 2, 3, 4, 5, 6, 7 and 8. In addition, 7 intermediate settings are possible. Setting 8 is the normal one (factory setting). The thermostatic inserts are provided with continuously adjustable presetting and exact setting.

Only the specialist with the setting key or spanner can undertake or change the setting. Without an instrument no manipulation by unauthorised persons is possible.

Fitting

Screw on the thermostatic insert and tighten using a special box spanner SW 19 ② (Art. No. 2001-00.258) or other suitable screwdrivers (tightening torque 30 Nm + 5 Nm).

The use of impact wrenches is not allowed.

The radiator adapter sleeve is to be kept absolutely free of dirt (e.g. rust, paint etc.).

Operating the presetting/exact setting

Put setting key ③ (Art. No. 4360-00.142) onto thermostatic insert and twist until it snaps in. Turn index ④ of the desired setting value to the directional marking ⑤ of the valve insert. Take off key. Setting value at the thermostatic insert can be read off from the direction of actuation.

The setting values are to be taken from the technical engineering documentation of the radiator manufacturer.

Information

To stop any damage and scale arising in hot water heating systems, the composition of the thermal fluid is to conform to VDI Directive 2035. The VdTÜV instructional leaflet 1466/AGFW instructional leaflet 5/15 is to be heeded in respect of industrial and district heating systems. Mineral oil in the thermal fluid and/or all kinds of lubricants containing mineral oil lead to considerable swelling and, in most cases, to the failure of EPDM seals.

When using non-nitrite anti-freeze and anti-corrosive agents based on ethylene glycol, the respective particulars – especially on additive concentration – are to be taken from the documentation of the anti-freeze and anti-corrosive agent manufacturer.

Instructions de montage et d'utilisation

Application

Insert thermostatique **avec préréglage de précision** et capuchon blanc chiffré ① (réf. 4360-00.301) pour installations de chauffage monotube et bitube.

Insert thermostatique **avec préréglage de haute précision** et capuchon rouge chiffré ① (réf. 4361-00.301) pour installations de chauffage à circulateur bitube à débits massiques faibles d'eau chaude.

Il est possible de régler le préréglage de précision/haute précision sur 1, 2, 3, 4, 5, 6, 7 et 8. 7 réglages intermédiaires sont en outre possibles. Le réglage 8 correspond au réglage normal (réglage en usine). Les inserts thermostatiques sont pourvus d'un préréglage de précision ou de haute précision progressif.

Seul un personnel qualifié peut régler ou modifier le réglage à l'aide d'une clé de réglage ou d'une clé à fourche simple. Toute manipulation sans outil effectuée par des personnes non autorisées est exclue.

Montage

Visser l'insert thermostatique et le serrer à fond à l'aide d'une clé à pipe spéciale d'ouverture 19 ② (réf. 2001-00.258) ou d'autres tournevis adaptés (couple de serrage 30 Nm + 5 Nm).

Il n'est pas permis d'utiliser des tournevis à frapper.

Veiller à ce que le manchon de raccordement du radiateur soit exempt de saleté (par ex. rouille, peinture, etc.).

Utilisation du préréglage de précision/haute précision

Poser la clé de réglage ③ (réf. 4360-00.142) sur l'insert thermostatique et tourner jusqu'à ce qu'elle s'enclenche. Amener, en tournant, la marque ④ de la valeur de réglage souhaitée en face du trait de repère ⑤ du mécanisme de robinet. Retirer la clé. La valeur de réglage peut être lue sur l'insert thermostatique, à partir du sens d'utilisation.

Consulter la documentation technique fournie par le fabricant du radiateur pour connaître les valeurs de réglage.

Remarques

La composition de l'agent caloporteur doit correspondre à la directive VDI 2035 afin d'éviter tout dommage et la formation de tartre dans les systèmes de chauffage à l'eau chaude. En cas de systèmes de chauffage à distance ou de chauffages pour l'industrie, respecter les directives des fiches d'instruction VdTÜV 1466 / de la fiche AGFW 5/15. Les huiles minérales ou les lubrifiants contenant des huiles minérales de toutes sortes se trouvant dans le fluide caloporteur sont sources de phénomènes de gonflement importants et entraînent dans la plupart des cas une détérioration des joints EPDM.

Lors de l'utilisation de produits de protection antigel et contre la corrosion exempts de nitrite et à base d'éthylène de glycol, veiller à bien prendre connaissance des indications correspondantes dans la documentation du fabricant, en particulier concernant la concentration de chacun des additifs.

Montage- en bedienings-handleiding

Gebruik

Thermostatisch bovendeele **met voorinstelling** en wit cijferkapje ① (art.-nr. 4360-00.301) voor verwarmingsinstallaties met een en twee buizen.

Thermostatisch bovendeele **met extra fijne instelling** en rood cijferkapje ① (art.-nr. 4361-00.301) voor pompverwarmingsinstallaties met twee buizen met geringe heetwater-massastromen.

Voor de voor-/ extra fijne instelling kan worden gekozen uit 1, 2, 3, 4, 5, 6, 7 en 8. Bovendien zijn 7 tusseninstellingen mogelijk. De instelling 8 komt overeen met de normale instelling (fabrieksinstelling). De thermostatische bovendelen beschikken over een variabele voor- resp. extra fijne instelling.

Met de instelsleutel of de beksleutel kan alleen de vakman de instellingen uitvoeren of veranderen. Zonder gereedschap is een manipulatie door onbevoegden uitgesloten.

Montage

Het thermostatische bovendeele inschroeven en met een speciale steeksleutel SW 19 ② (art.-nr. 2001-00.258) resp. andere geschikte schroevendraaiers vast aandraaien (aandraaimoment 30 Nm + 5 Nm).

Het gebruik van slagschroevendraaiers is niet toegestaan.

Het verwarmingsaansluitstuk dient absoluut schoon te worden gehouden (bijv. roest, lak enz.).

Bediening van de voor-/extra fijne instelling

Instelsleutel ③ (art.-nr. 4360-00.142) op thermostatisch bovendeele plaatsen en draaien, tot deze vastklikt. Index ④ van de gewenste instelwaarde naar de richtmarkering ⑤ van het klepbovendeele draaien. Sleutel lostrekken. Instelwaarde kan aan het thermostatische bovendeele vanuit bedieningsrichting worden afgelezen.

De instelwaarden staan vermeld in de technische documenten van de verwarmingsfabrikant.

Opmerking

De samenstelling van het warmtedragermedium dient ter vermindering van schade en kalksteenvorming in warmwater-verwarmingsinstallaties aan de VDI-richtlijn 2035 te voldoen. Voor industrie-stadsverwarming ... dient het VdTÜV-instructieblad 1466/AGFW-instructieblad 5/15 in acht te worden genomen. De in het warmtedragermedium voorhanden minerale oliën resp. ieder minerale olie bevattend smeermiddel leidt tot aanzienlijke uitzettingsverschijnselen en in de meeste gevallen tot een uitval van EPDM-afdichtingen.

Bij het gebruik van nitrietvrije vorst- en corrosiebeschermingsmiddelen op basis van ethyleenglycol kunt u de desbetreffende gegevens, in het bijzonder over de concentratie van de afzonderlijke additieven, in de documenten van de fabrikant van vorst- en corrosiebeschermingsmiddelen nalezen.

- I** **Parte superiore del termostato per radiatori a valvola**
– con prerregolazione (n. art. 4360-00.301); – con regolazione di precisione (n. art. 4361-00.301)
- E** **Cabeza de termostato para radiadores con válvula**
– con ajuste previo (Art. N°: 4360-00.301); – ajuste de precisión (Art. N°: 4361-00.301)
- RUS** **Верхняя часть термостатического вентиля для радиатора с вентилем**
– с устройством для предварительной регулировки (изделие № 4360-00.301); – с устройством для тонкой регулировки (изделие № 4361-00.301)

Istruzioni di montaggio e per l'uso

Impiego

Parte superiore del termostato **con prerregolazione** e cappuccio delle cifre bianco ① (n. art. 4360-00.301) per impianti di riscaldamento monotubo ed a due tubi.

Parte superiore del termostato **con regolazione di precisione** e cappuccio delle cifre rosso ① (n. art. 4361-00.301) per impianti di riscaldamento a due tubi con pompa e bassa portata di massa dell'acqua di riscaldamento.

La prerregolazione / regolazione di precisione può essere scelta tra 1, 2, 3, 4, 5, 6, 7 e 8. Sono inoltre possibili 7 posizioni intermedie. La regolazione 8 corrisponde alla regolazione normale (regolazione alla fornitura). Le parti superiori del termostato possiedono una prerregolazione / regolazione di precisione continua.

Solo il tecnico può eseguire regolazioni o modifiche con la chiave di regolazione o con una chiave fissa. Senza l'attrezzo è esclusa qualsiasi manipolazione da parte di persone non autorizzate.

Montaggio

Avvitare la parte superiore del termostato e serrarla a fondo con una chiave a brugola speciale da 19 ② (n. art. 2001-00.258) o con un altro attrezzo adatto (coppia di serraggio 30 Nm + 5 Nm).

Non è consentito utilizzare un'avvitatrice a percussione.

La muffola di collegamento del radiatore deve essere tenuta assolutamente priva di sporco (ad esempio ruggine, vernice, ecc.).

Funzionamento della prerregolazione / regolazione di precisione

Applicare la chiave di regolazione ③ (n. art. 4360-00.142) sulla parte superiore del termostato e ruotarla facendola innestare. Ruotare l'indice ④ del valore di regolazione desiderato sulla tacca della parte superiore ⑤ della valvola. Togliere la chiave. Il valore di regolazione può essere letto sulla parte superiore del termostato dal verso di azionamento.

I valori di regolazione sono riportati nella documentazione tecnica del costruttore del radiatore.

Nota

Per evitare danni e la formazione di incrostazioni calcaree negli impianti di riscaldamento ad acqua calda, la composizione del fluido termovettore deve essere conforme alla direttiva VDI 2035. Per gli impianti di riscaldamento industriali ed a distanza è necessario tenere presente il bollettino tecnico VdTÜV 1466 / bollettino tecnico AGFW 5/15. Gli oli minerali ed i lubrificanti contenenti oli minerali di ogni tipo presenti nel fluido termovettore causano fenomeni di intenso rigonfiamento e nella maggior parte dei casi al danneggiamento delle guarnizioni di EPDM.

Le istruzioni ed i dati tecnici, in particolare quelli sulla concentrazione dei singoli additivi, relativi all'impiego di sostanze antigelo ed antiruggine prive di nitrati a base di glicole di etilene, vanno desunti dalla documentazione dei rispettivi produttori.

Con riserva di modifiche tecniche.

Instrucciones de montaje y de uso

Aplicación

Cabeza de termostato **con ajuste previo** y tapa de cifras blanca ① (Art. N°: 4360-00.301) para instalaciones de calefacción de uno o dos tubos.

Cabeza de termostato **con ajuste de precisión** y tapa de cifras roja j (Art. N°: 4361-00.301) para instalaciones de calefacción por bombeo con dos tubos y bajo flujo de masa de agua caliente.

Puede seleccionarse valores de ajuste previo o de precisión entre 1, 2, 3, 4, 5, 6, 7 y 8. Dispone además de 7 posiciones intermedias. El ajuste 8 se corresponde con el ajuste normal (de fábrica). Las cabezas de termostato disponen de un ajuste previo o de precisión continuo.

Únicamente un técnico puede efectuar la regulación o modificarla con la llave de ajuste o la llave de boca. Sin herramientas es imposible la manipulación por parte de personas no autorizadas.

Montaje

Atrornillar la cabeza de termostato y apretarla con una llave de vaso especial SW 19 ② (Art. N°: 2001-00.258) u otra herramienta también apropiada para ello (par de fuerzas: 30 Nm + 5 Nm).

No esta permitido el uso de tornillos de percusión.

Es muy importante mantener completamente limpio el manguito de unión con el radiador (p. ej. de óxido, pintura, etc.).

Uso del ajuste previo y ajuste de precisión

Colocar la llave de cubo ③ (Art. N°: 4360-00.142) en la cabeza del termostato y girar hasta que encaje. Girar el índice ④ del valor de ajuste deseado hasta la marca de referencia ⑤ de la parte superior de la válvula. Retirar la llave. El valor de ajuste puede leerse en la cabeza del termostato en la dirección de activación.

Los valores de ajuste figuran en la documentación técnica del fabricante del radiador.

Nota

La composición del medio portador del calor deberá cumplir la norma VDI 2035 para evitar daños y la formación de piedras en las instalaciones de calefacción por agua caliente. Para instalaciones de calefacción industriales o externas es de cumplimiento la hoja de instrucciones de VdTÜV 1466/hoja AGFW 5/15. Los aceites minerales y lubricantes a base de aceites minerales de todo tipo que se encuentran en el medio portador de calor provocan fuertes hinchamientos y en la mayoría de los casos incluso el fallo de las juntas EPDM.

En caso de uso de anticorrosivos y anticongelantes sin nitrato a base de glicol etilénico se deberá tener en cuenta los datos correspondientes, en particular sobre la concentración de cada uno de los aditivos, indicados por el fabricante del producto en la documentación respectiva.

Reservado el derecho a modificaciones técnicas.

Руководство по монтажу и обслуживанию

Применение

Верхняя часть термостатического вентиля **с устройством предварительной регулировки** и белой крышкой с цифрами ① (изделие № 4360-00.301) для одно- и двухтрубных систем отопления.

Верхняя часть термостатического вентиля **с устройством тонкой регулировки** и красной крышкой с цифрами ① (изделие № 4361-00.301) для двухтрубных систем отопления с насосом с низким массовым расходом горячей воды.

При предварительной/ тонкой регулировке можно выбирать положения 1, 2, 3, 4, 5, 6, 7 и 8. Кроме того, возможны 7 промежуточных положений. Положение 8 соответствует нормальной мощности (заводская регулировка). Верхние части термостатического вентиля имеют бесступенчатую предварительную или тонкую регулировку.

Осуществить или изменить регулировку может только специалист с помощью регулировочного или рожкового ключа. Без ключа возможность регулировки посторонними лицами исключается.

Монтаж

Заверните верхнюю часть термостатического вентиля и с помощью специального торцевого ключа на 19 мм ② (изделие № 2001-00.258) или другого подходящего ключа туго затяните винт (момент затяжки 30 Nm + 5 Nm).

Запрещается использовать гайковерты ударного действия.

Соединительная муфта радиатора должна содержаться в абсолютной чистоте (ржавчина, краска и т. д.).

Предварительная /тонкая регулировка

Установите на верхнюю часть термостатического клапана торцевой ключ ③ (изделие № 4360-00.142) и поверните его до фиксации. Поверните ключ до совмещения желательной метки ④ с соответствующей отметкой ⑤ на верхней части вентиля. Вытащите ключ. Установленную отметку можно видеть на верхней части термостатического клапана со стороны поворота.

Значения регулировки приведены в технической документации изготовителя радиатора отопления.

Указание

Для исключения повреждений и образования накипи в системах водяного отопления состав теплоносителя должен соответствовать Директиве VDI Richtlinie 2035. В случае промышленных систем отопления и систем центрального отопления нужно руководствоваться памяткой VdTÜV-Merkblatt 1466/AGFW-Merkblatt 5/15. Любые минеральные масла или смазочные материалы с содержанием минеральных масел, имеющиеся в теплоносителе, вызывают сильные набухания и в большинстве случаев - отказ уплотнений из каучука на основе сополимера этилена, пропилена и диенового мономера.

При использовании антифризов и средств защиты от коррозии на базе этиленгликоля, не содержащих нитритов, необходимо руководствоваться соответствующими данными, в частности, концентрацией отдельных компонентов, которые содержатся в документации изготовителя антифриза или средства защиты от коррозии.

Оставляем за собой право на внесение изменений, обусловленных модернизацией.

- PL** Element górný termostatu grzejnika zaworowego
– z nastawą wstępną (nr art. 4360-00.301); – z nastawą dokładną (nr art. 4361-00.301)
- CZ** Horní díl termostatu pro ventilová topná tělesa
– s přednastavením (artikl čís. 4360-00.301); – s velmi přesným nastavením (artikl čís. 4361-00.301)
- SK** Horný diel termostatu pre ventilové vykurovacie telesá
– s prednastavením (tovar č. 4360-00.301); – s veľmi presným nastavením (tovar č. 4361-00.301)

Instrukcja Montażu i Obsługi

Przeznaczenie

Element górný termostatu z **nastawą wstępną** oraz białą kopułką liczbową ① (nr art. 4360-00.301) dla jedno- i dwururowych instalacji grzewczych.

Element górný termostatu z **nastawą dokładną** oraz czerwoną kopułką liczbową ① (nr art. 4361-00.301) dla dwururowych pompowych instalacji grzewczych z niewielkimi strumieniami przepływu wody gorącej.

Nastawę wstępną / dokładną ustawiać można dowolnie na wartość 1, 2, 3, 4, 5, 6, 7 i 8. Możliwych jest ponadto 7 położeń pośrednich. Nastawa 8 odpowiada nastawie normalnej (nastawa fabryczna). Elementy górný termostatu wyposażone są w bezstopniowe nastawy wstępne lub dokładne.

Przeprowadzanie nastaw oraz ich zmian przy pomocy klucza nastawczego lub maszynowego dokonywać może wyłącznie pracownik specjalistyczny. Bez narzędzi wykluczone jest dokonywanie manipulacji przez osoby nieupoważnione.

Montaż

Wkręcić element górný termostatu i mocno dociągnąć przy użyciu specjalnego klucza nasadowego SW 19 ② (nr art. 2001-00.258) lub innego odpowiedniego narzędzia (moment dociągający 30 Nm + 5 Nm).

Niedozwolone jest stosowanie wkrętek udarowych.

Kielich przyłączeniowy grzejnika utrzymywać należy w absolutnej czystości (np. rdza, lakier itd.).

Obsługa nastawy wstępnej / nastawy dokładnej

Klucz nastawczy ③ (nr art. 4360-00.142) nasadzić na element górný termostatu i przekręcić do momentu zaskoczenia. Wskaźnik ④ pożądaney wartości nastawy przekręcić na znacznik nastawy ⑤ elementu górnego zaworu. Zdjąć klucz. Wartość nastawy odczytać można na elemencie górnym termostatu patrząc z kierunku obsługi.

Wartości nastaw podane są w dokumentacji technicznej wytwórcy grzejnika.

Wskazówka

Celem niedopuszczenia do powstawania uszkodzeń oraz wytrącania się kamienia w instalacjach grzewczych na ciepłą wodę zapewnić należy, aby skład medium stanowiącego nośnik ciepła zgodny był z Dyrektywą VDI 2035. W odniesieniu do instalacji przemysłowych oraz ciepłownictwa zdalnego uwzględnić należy Instrukcję VdTÜV 1466/ Instrukcję AGFW 5/15. Zawarte w nośniku ciepła oleje mineralne oraz smary zawierające oleje mineralne wszelkiego rodzaju są przyczyną występowania znacznych spęczeń prowadzących w większości przypadków do uszkodzeń uszczelnień EPDM.

W przypadku stosowania nie zawierających azotynów środków przeciwko zamarzaniu i przeciwkorozyjnym na bazie glikolu etylenowego odnośnie informacji, w szczególności na temat stężenia poszczególnych dodatków, zawarte są w dokumentacji wytwórcy środków przeciwko zamarzaniu i przeciwkorozyjnym.

Návod na montáž a obsluhu

Použití

Horní díl termostatu s **přednastavením** a bílým číslicovým krytem ① (artikl čís. 4360-00.301) pro jednotrubková a dvoutrubková topná zařízení.

Horní díl termostatu s **velmi přesným nastavením** a červeným číslicovým krytem ① (artikl čís. 4361-00.301) pro dvoutrubková čerpadlová topná zařízení s nízkými hmotnostními prouděními topné vody.

Přednastavení/přesné nastavení lze zvolit mezi 1, 2, 3, 4, 5, 6, 7 a 8. Kromě toho je možné 7 mezinastavení. Nastavení 8 odpovídá normálnímu nastavení (nastavení z výrobního podniku). Horní díly termostatu jsou vybaveny plynulým přednastavením příp. velmi přesným nastavením.

Nastavovacím klíčem anebo otevřeným klíčem může nastavení provést anebo změnit pouze odborník. Bez nářadí je manipulace nepovolanými osobami vyloučena.

Zabudování

Horní díl termostatu zašroubovat a pevně přitáhnout speciálním zástrčným klíčem SW 19 ② (tovar č. 2001-00.258) příp. jinými vhodnými šroubováký (moment dotažení 30 Nm + 5 Nm).

Použití nárazových šroubováků není přípustné.

Připojovací objímky topných těles se musí udržovat v naprosté čistotě (např. rez, lak atd.).

Obsluha úkonu přednastavení/přesného nastavení

Nastavovací klíč ③ (artikl čís. 4360-00.142) nasadit na horní díl termostatu a otáčet, dokud nezapadne. Index ④ požadované hodnoty nastavení otočit na směrné označení ⑤ ventilového horního dílu. Klíč vytáhnout. Hodnota nastavení se dá zistit na horním dílu termostatu ze směru ovládní.

Hodnoty nastavení jsou uvedené v technických podkladech od výrobce topných těles.

Upozornění

Složení teplotnosného média by mělo být podle směrnice VDI 2035 na zabránění škod a tvorby kamene v teplotvodních topných zařízeních. U průmyslových zařízení a zařízení pro dálková vytápění je nutné respektovat upozornění uvedené ve věstníku od VdTÜV, Věstník 1466/AGFW, 5/15. Minerální oleje příp. jakákoliv maziva s obsahem minerálních olejů, které jsou součástí teplotnosného média, způsobují intenzivní projevy nabobtnání a ve většině případů výpadek těsnění EPDM.

Při použití ochranných prostředků proti mrazu a korozi na bázi etylenglykolu najdete příslušné údaje, především o koncentraci jednotlivých přísad, v podkladech od výrobce ochranných prostředků proti mrazu a korozi.

Návod na montáž a obsluhu

Použitie

Horný diel termostatu s **přednastavením** a bielym číslicovým krytom ① (tovar č. 4360-00.301) pre jednorúrové a dvojúrové vykurovacie zariadenia.

Horný diel termostatu s **velmi přesným nastavením** a červeným číslicovým krytom ① (tovar č. 4361-00.301) pre dvojúrové čerpadlové vykurovacie zariadenia s nízkými hmotnostnými prúdmi vykurovacej vody.

Přednastavenie/přesné nastavenie sa dá zvoliť medzi 1, 2, 3, 4, 5, 6, 7 a 8. Okrem toho je možných 7 mezinastavení. Nastavenie 8 odpovedá normálnemu nastaveniu (nastavenie z výrobného podniku). Horné diely termostatu sú vybavené plynulým přednastavením příp. veľmi presným nastavením.

Nastavovacím klíčov anebo otvoreným klíčov môže nastavenie vykonať alebo zmeniť len odborník. Bez náradia je manipulácia nepovolanými osobami vylúčená.

Zabudovanie

Horný diel termostatu zaskrutkovať a pevne pritiahnúť špeciálnym zástrčným klíčov SW 19 ② (tovar č. 2001-00.258) príp. inými vhodnými skrutkovačmi (moment dotiahnutia 30 Nm + 5 Nm).

Použitie nárazových skrutkovačov nie je prípustné.

Pripojovacie objímky vykurovacích telies sa musia udržovať úplne čisté (napr. hrdza, lak atď.).

Obsluha úkonu prednastavenia/veľmi presného nastavenia

Nastavovací klíč ③ (tovar č. 4360-00.142) nasadí na horný diel termostatu a otáčať, pokým nezapadne. Index ④ požadované hodnoty nastavenia otočiť na smerné označenie ⑤ ventilového horného dielu. Klíč vytiahnuť. Hodnota nastavenia sa dá zistiť na hornom dielu termostatu zo smeru ovládania.

Hodnoty nastavenia sú uvedené v technických podkladoch výrobcu vykurovacích telies.

Upozornenie

Zloženie teplotnosného média by malo byť podľa smernice VDI 2035 na zabránenie škod a tvorby kamene v teplotvodných vykurovacích zariadeniach. Pri priemyselných zariadeniach a zariadeniach pre diaľkové vykurovania je nutné rešpektovať upozornenia uvedené vo vestníku od VdTÜV - Vestník 1466/AGFW, 5/15. Minerálne oleje príp. akékoľvek maziva s obsahom minerálnych olejov, ktoré sú súčasťou teplotnosného média, spôsobujú intenzívne prejavy nabobtnania a vo väčšine prípadov výpadok tesnení EPDM.

Při použití ochranných prostředků proti mrazu a korozi na báze etylenglykolu najdete příslušné údaje, především o koncentracii jednotlivých přísad, v podkladech od výrobce ochranných prostředků proti mrazu a korozi.

- H** **Termosztát felső rész szelepelte fűtőttesthez**
– előbeállítás (cikksz. 4360-00.301); – finombeállítás (cikksz. 4361-00.301)
- HR** **Gornji dio termostata za radiator s ventilom**
– s predpodešavanjem (broj artikla 4360-00.301); – s finim podešavanjem (broj artikla 4361-00.301)
- GR** **Ανω μέρος θερμοστατικής βαλβίδας για θερμαντικά σώματα βαλβιδών**
– με προεπιλογή (Αρ. προϊόντος 4360-00.301); – με μικρορύθμιση (Αρ. προϊόντος 4361-00.301)

Szerelési és kezelési utasítás

Alkalmazás

Termosztát felső rész **előbeállítás**al és fehér számkupakkal ① (cikksz. 4360-00.301) egy- és kétszöves fűtőberendezésekhez.

Termosztát felső rész **finombeállítás**al és piros számkupakkal ① (cikksz. 4361-00.301) kétszöves szivattyús fűtőberendezésekhez, kis fűtővíz-tömegáramokkal.

Az elő- ill. finombeállítás 1, 2, 3, 4, 5, 6, 7 és 8 közül választható meg. Emellett 7 közbenső beállítás is lehetséges. A 8-as beállítás a normál beállítás (gyári beállítás). A termostát felső részek fokozatmentes elő- ill. finombeállításal rendelkeznek.

A beállító kulccsal vagy franciakulccsal a beállítást csak szakember végezheti el vagy módosíthatja. Az kizárt, hogy szerszám nélkül arra jogosultlan személy a készüléket manipulálja.

Beszerezés

A termostát felső részt becsavarni és speciális 19-es dugókulccsal ② (cikksz. 2001-00.258) ill. más megfelelő csavarozó szerszámmal erősen meghúzni (meghúzási nyomaték 30 Nm + 5 Nm).

Útve-csavarozó gép használata nem megengedett.

A fűtőttest csatlakozó karmantyúját tökéletesen tiszta állapotban kell tartani (pl. rozsdá, lakk, stb.).

Az elő-/finombeállítás menete

A beállító kulcsot ③ (cikksz. 4360-00.142) a termostát felső részre helyezni és elforgatni, amíg be nem akad. A kívánt beállítási értékhez tartozó mutatót ④ a szelepfélszűrész irányjelzésére ⑤ forgatni. A kulcsot levenni. A beállítási érték a termostát felső részen a működtetés felől nézve olvasható le.

A beállítási értékeket a fűtőttest gyártó műszaki dokumentációi tartalmazzák.

Megjegyzés

A melegvízes fűtőberendezések károsodásának elkerülése és a vízkőképződés megakadályozása érdekében a hőhordozó közeg összetétele meg kell hogy feleljen a 2035 sz. VDI norma rendelkezéseinek. Ipari és távhőszolgáltató berendezések esetén figyelembe kell venni a 1466 sz. VdTÜV feljegyzést ill. az 5/15 sz. AGFW feljegyzést. A hőhordozó közegben lévő ásványolajak ill. mindenfajta ásványolaj tartalmú kenőanyagok erős duzzadáshoz vezetnek, és az esetek többségében az EPDM tömitések meghibásodását eredményezik.

Etilénlikol alapú nitrímentes fagyálló és korrózióvédő anyagok használata esetén az előírt értékeket különös tekintettel az egyes adalékok koncentrációjára a fagyálló és korrózióvédő anyagokat gyártó dokumentációi tartalmazzák.

A műszaki változtatások jogát fenntartjuk.

Uputa za montažu i rukovanje

Primjena

Gornji dio termostata **s predpodešavanjem** i bijelom brojanom kapicom ① (broj artikla 4360-00.301) za jednocijevna i dvocijevna grijana postrojenja.

Gornji dio termostata **s finim podešavanjem** i crvenom brojanom kapicom ① (broj artikla 4361-00.301) za dvocijevna pumpna postrojenja grijanja s malim strujnim masama grijaae vode.

Predpodešavanje / fino podešavanje može se izabrati u rasponu od 1, 2, 3, 4, 5, 6, 7 i 8. Pored toga, moguće su još 7 medjupozicija podešavanja. Pozicija 8 odgovara normalnom podešavanju (podešeno od strane tvrtke). Gornji dijelovi termostata raspolažu klizajućim predhodnim i finim podešavanjem.

Jedino stručnjak može za pomoć ključa za podešavanje ili čeljušnog ključa izvršiti ili promijeniti podešavanje. Bez odgovarajućeg alata isključena je svaka manipulacija od strane nepozvanih osoba.

Ugradnja

Gornji dio termostata uvrnuti i specijalnim ključem natikačem SW 19 ② (broj artikla 2001-00.258) odnosno drugim pogodnim vijcima čvrsto pritegnuti (potezni obrtni momenat 30 Nm + 5 Nm).

Upraba udarnog odvijača nije dozvoljena.

Priključni naglavak radijatora mora biti apsolutno čist, bez bilo kakve prljavštine (na primjer hrđja, lak itd.).

Rukovanje predhodnim podešavanjem / finim podešavanjem

Ključ za podešavanje ③ (broj artikla 4360-00.142) naglaviti na gornji dio termostata i okretati dok ne aretiru. Indeks ④ željene vrijednosti podešavanja okrenuti na orijentacionu oznaku ⑤ gornjeg dijela ventila. Ključ izvaditi. Vrijednost podešavanja može se očitati na gornjem dijelu termostata gledano iz pravca uporabe.

Vrijednosti podešavanja nalaze se u tehničkoj dokumentaciji proizvođača radijatora.

Uputa

Struktura medijuma nosilaca topline mora odgovarati VDI smjernici 2035 kako bi se izbjegle štete i stvaranje kamenca u postrojenju za toplu vodu. U slučaju industrijskih postrojenja i postrojenja toplovoda voditi računa o podsetniku VdTÜV-a 1466 / podsjetniku AGFW 5/15. Mineralna ulja odnosno maziva koja sadrže mineralna ulja bilo koje vrste, a koja se nalaze u medijumu nosilaca topline stvaraju jako nabubrenje i u najvećem broju slučajeva dovode do ispada EPDM-brtvila.

Kod uporabe sredstva protiv smrzavanja ili protiv korozije bez nitrta na bazi etilenglikola voditi računa o odgovarajućim podatcima, a posebice o koncentraciji pojedinih aditiva, što je vidljivo iz dokumentacije proizvođača sredstva protiv smrzavanja ili protiv korozije.

Zadržava se pravo na tehničke promjene.

Οδηγίες εγκατάστασης και χειρισμού

Χρήση

Ανω μέρος θερμοστατικής βαλβίδας με **προεπιλογή** και λευκό καπάκι με ψηφία ① (Αρ. προϊόντος 4360-00.301) για μονοσωλήνια και δισωλήνια συστήματα θέρμανσης.

Ανω μέρος θερμοστατικής βαλβίδας με **μικρορύθμιση** και κόκκινο καπάκι με ψηφία ① (Αρ. προϊόντος 4361-00.301) για δισωλήνια συστήματα θέρμανσης με εξαναγκασμένη κυκλοφορία και περιορισμένες ροές μάζας θερμού νερού.

Η προεπιλογή/μικρορύθμιση μπορεί να επιλεγεί ανάμεσα σε 1, 2, 3, 4, 5, 6, 7 και 8. Εκτός από αυτά, είναι δυνατές 7 ενδιάμεσες ρυθμίσεις. Η ρύθμιση 8 αντιστοιχεί στην κανονική ρύθμιση (εργοστασιακή ρύθμιση). Τα άνω μέρη θερμοστατικής βαλβίδας διαθέτουν μια αδιαβατημη προεπιλογή ή μικρορύθμιση.

Με το κλειδί ρύθμισης ή το γαλλικό κλειδί (ανοικτό) ο τεχνικός μπορεί να πραγματοποιήσει ή να τροποποιήσει τη ρύθμιση. Χωρίς εργαλείο απαγορεύεται οποιοσδήποτε χειρισμός από μη εξουσιοδοτημένα άτομα.

Τοποθέτηση

Βιδώστε το άνω μέρος της θερμοστατικής βαλβίδας και σφαιρίστε γερά με ένα ειδικό σωληνωτό κλειδί SW 19 ② (Αρ. προϊόντος 2001-00.258) ή άλλα κατάλληλα κλειδιά (ροπή σύσφιξης 30 Nm + 5 Nm).

Δεν επιτρέπεται η χρήση κρουστικών κλειδών.

Η μούφα σύνδεσης θερμαντικού σώματος πρέπει να διατηρείται απολύτως καθαρή (π.χ. απαλλαγμένη από σκουριά, βαφή, κτλ.).

Χειρισμός της προεπιλογής/μικρορύθμισης

Εφαρμόστε το κλειδί ρύθμισης ③ (Αρ. προϊόντος 4360-00.142) στο άνω μέρος της θερμοστατικής βαλβίδας και περιστρέψτε μέχρι να ασφαλίσει. Περιστρέψτε το δείκτη ④ της επιθυμητής τιμής ρύθμισης έτσι ώστε να ευθυγραμμιστεί με τη σήμανση ⑤ του άνω μέρους της βαλβίδας. Αφαιρέστε το κλειδί. Μπορείτε να διαβάσετε την τιμή ρύθμισης στο πάνω μέρος της θερμοστατικής βαλβίδας από την κατεύθυνση ενεργοποίησης.

Μπορείτε να βρείτε τις τιμές ρύθμισης στα τεχνικά έγγραφα του κατασκευαστή του θερμαντικού σώματος.

Υπόδειξη

Η σύσταση του θερμαντικού μέσου πρέπει να ανταποκρίνεται στην Οδηγία 2035 του VDI για την αποτροπή βλαβών και σχηματισμού πέτρας σε θερμικές εγκαταστάσεις θερμού νερού. Για τις εγκαταστάσεις βιομηχανίας και κεντρικής παραγωγής θερμότητας πρέπει να λαμβάνονται υπόψη τα υπομνήματα VdTUV και 1466/AGFW 5/15. Τα ορυκτέλαια που περιέχονται στο θερμαντικό μέσο ή κάθε είδους λιπαντικά που περιέχουν ορυκτέλαια οδηγούν σε έντονα φαινόμενα διάγκωσης και τις περισσότερες φορές στην καταστροφή των στεγανοποιήσεων EPDM.

Κατά τη χρήση αντιπαγετικών και αντιδιαβρωτικών μέσων που δεν περιέχουν νιτρώδες άλας στη βάση της αιθυλικής γλυκόλης πρέπει να τηρούνται τα αντίστοιχα στοιχεία των τεχνικών εγγράφων αντιπαγετικών και αντιδιαβρωτικών μέσων του κατασκευαστή, ειδικότερα όσον αφορά στη συγκέντρωση των επιμέρους προσθηκών.

Με την επιφύλαξη τεχνικών αλλαγών.

J バルブ付きラジエータ用のサーモスタット上部
– プレセット方式 (製品番号 4360-00.301) ; – 微調整方式 (製品番号 4361-00.301)

IS Efri hluti hitastillis fyrir ventilmíðstöðvarofna
– með fyrirframstillingu (vöru-nr. 4360-00.301); – með fínstillingu (vöru-nr. 4361-00.301)

PRC 温控阀散热器的温控阀体
– 有预调装置 (货号 4360-00.301) ; – 有精调装置 (货号 4361-00.301)

取り付けおよび取扱説明書

適用

1 管あるいは 2 管式暖房装置用の**プレセット方式**サーモスタット上部と白色目盛キャップ ① (製品番号 4360-00.301)。

少量の熱水が強く流れ込む 2 管式ポンプ暖房装置用の**微調整方式**サーモスタット上部と赤色目盛キャップ ① (製品番号 4361-00.301)。

プレセット方式あるいは微調整方式は 1, 2, 3, 4, 5, 6, 7 および 8 の設定が可能です。さらに、7 つの中間設定も可能です。設定 8 は通常設定です (工場設定) サーモスタット上部は段階なく、プレセットあるいは微調整をすることが出来ます。

設定用レンチあるいはコンビネーションレンチを使用し、専門家のみが設定を変更することが出来ます。ツールがなく、資格のない人による操作は出来ません。

設置

サーモスタット上部を取り付け、専用のスパナー SW 19 ② (製品番号 2001-00.258) あるいは、他の適切なツールで硬く締めます (トルクは 30 Nm + 5 Nm)。

インパクトレンチは使用しないでください。

ラジエータの接続スリーブは完全に汚れない状態を保ってください (例サビ、ペンキなど)。

プレセット / 微調整の操作

設定用レンチ ③ (製品番号 4360-00.142) をサーモスタット上部に取り付け、スナップするまで回転します。希望する設定値のインデックスを (バルブ上部の目印) ⑤ まで回転します。レンチを取り外します。サーモスタット上部の設定値を操作方向から読むことが出来ます。

設定値はラジエータ製造会社の技術資料をご参照ください。

備考

熱伝導メディアの合成は温水暖房内の損傷あるいは湯垢などを防ぐために、VDI ガイドライン 2035 に準拠したものであること。産業暖房および遮断暖房施設の場合は VdTÜV の広報、1466/AGFW 広報 5/15 を参照してください。熱伝導メディアに含まれる鉱油あるいはどの様な形であれ鉱油を含む潤滑剤は強度の膨張作用があり、殆どの場合 EPDM パッキンを不能にします。

亜硝酸塩を含まないエチレングリコールベースの凍結あるいは腐食防止剤を使う場合は、特に凍結あるいは腐食防止剤製造会社の資料の中にある添加物の濃度に注意を払ってください。

Uppsetningar- og starfræksluleiðbeiningar

Notkun

Efri hluti hitastillis með fyrirframstillingu og hvítu töluloki ① (vöru-nr. 4360-00.301) fyrir einpípu- og tveggjapípuhitunarkerfi.

Efri hluti hitastillis með fínstillingu og rauðu töluloki ① (vöru-nr. 4361-00.301) fyrir tveggjapípu-dæluhitunarkerfi með litlu magni af straumum heitavatns.

Hægt er að velja fyrirfram-/fínstillinguna milli 1, 2, 3, 4, 5, 6, 7 og 8. Auk þess er hægt að gera 7 millistillingar. Stillingin 8 samsvarar normal stillingu (verksmiðjustilling). Efri hlutar hitastillis hafa samfellda fyrirfram- eða fínstillingu.

Aðeins fagmaðurinn getur með stillingalyklinum eða föstum lykli tekið stillinguna fyrir eða breytt henni. Fölsun í gegnum heimildarlausa er án verkfæra útlökuð.

Ísetning

Skrúfið efri hluta hitastillis inn og herðið fast á með sérstökum topplýkli SW 19 ② (vöru-nr. 2001-00.258) eða með öðrum hæfum skrufjárnum (snúningsátak 30 Nm + 5 Nm).

Notkun á höggskrufjárnun er ekki leyfð.

Tengingarmúffan á ofninum verður að vera í alveg hreinu ástandi (t.d. ryð, lakk o.s.frv.).

Stýring á fyrirfram-/fínstillingunni

Setjið stillingarlykil ③ (vöru-nr. 4360-00.142) á efri hluta hitastillis og snúið honum þar til hann gripur í. Snúið merki ④ á óskaðri stillitölu á merkisviðmiðun ⑤ á efri hluta ventils. Takið lykil af. Hægt er að lesa stillitölu á efri hluta hitastillis úr stjórnaðrátt.

Stillitölurnar eru að sjá í tæknilegum gögnum frá framleiðanda miðstöðvarofnsins.

Ábending

Til þess að forðast skaða og steinamyndun í vatnshitunarkerfum ætti samsetning hitaburðarefnisins að samsvara VDI-reglugerðinni 2035. Fyrir iðnaðarhita- og hitaveitukerfi verður að hafa á huga VdTÜV-upplýsingablaðið 1466/AGFW-upplýsingablaðið 5/15. Jarðolíur og allar tegundir af jarðolíukenndum smurningsefnum, sem fyrir hendi eru í hitaburðarefninu, orsaka sterk útpennslufyrirbrigði og í flestum tilfellum að EPDM-þéttingar verða óvirkar.

Við notkun á nitrítríum ryðgunar- og frostlög á grundvelli etýlenglykóls eru samsvarandi upplýsingar að finna í gögnum framleiðanda ryðgunar- og frostlagar, sérstaklega hvað varðar styrk hinna einstöku víðauka.

安装与操作说明

应用

带有**预调装置**以及白色拨盘 ① 的温控阀体 (货号 4360-00.301), 适用于单管与双管采暖装置。

带有**精调装置**以及红色拨盘 ① 的温控阀体 (货号 4361-00.301), 适用于热水流量小的双管泵式采暖装置。

可以在 1, 2, 3, 4, 5, 6, 7 和 8 之间进行预调/精调。此外, 还有 7 个中间调节位置。调节位置 8 相当于正常调节位置 (出厂设置)。温控阀体具有连续预调或精调功能。

仅专业人员可以使用调节扳手或者开口扳手进行调节或者改变设置。如果没有专用工具, 不得让无关人员进行操作。

安装

旋入温控阀体, 然后用专用套筒扳手 SW 19 ② (货号 2001-00.258) 或者其它适当的扳手将其拧紧 (拧紧扭矩 30 Nm + 5 Nm)。

不得使用冲击式扳手。

散热器连接套管均对不得有脏污 (例如锈迹, 油漆等等)。

操作预调 / 精调装置

将调节扳手 ③ (货号 4360-00.142) 放在温控阀体上, 然后转动扳手, 直到阀体卡入时为止。将所需调节值的度盘指针 ④ 朝向阀体上的基准标记 ⑤ 转动。拔出扳手。可从操作方向看到温控阀体上的调节值。

调节值可查阅散热器制造商的技术资料。

提示

传热媒介的成份应符合 VDI 指令 2035 的规定, 不得在热水采暖装置中形成损害与水垢。用于工业供暖和区域供暖设备时, 必须遵守 VdTÜV 须知 1466/AGFW 须知 5/15。传热介质中所含的任何矿物油或者含有矿物油的润滑剂均会导致严重膨胀现象, 通常会导致 EPDM 密封失效。

使用不含亚硝酸盐的乙二醇防冻与防腐剂时, 要查阅防冻与防腐剂生产商资料中的有关说明, 特别是有关各种添加剂浓度的说明。