

## Hydrolux

# Перепускной предохранительный клапан со шкалой настройки на рукоятке



## Перепускной предохранительный клапан со шкалой настройки на рукоятке

Hydrolux - пропорциональный перепускной предохранительный клапан.

### Ключевые особенности

**Шкала настройки на рукоятке клапана**

**Минимальное пропорциональное отклонение**

**Обтекаемая конструкция с малым уровнем шума**

**Центральная направляющая конуса клапана с малыми потерями на трение**

**Высокая точность настройки благодаря длинной внутренней пружине с большим диаметром витка**

**Диапазон настроек:**

50 до 500 мбар (5-50 кПа).

В заводской поставке выверен и предварительно настроен на 200 мбар (20 кПа).

**Рекомендуемый макс. расход (V):**

DN 20: 2,0 м<sup>3</sup>/ч

DN 25: 3,5 м<sup>3</sup>/ч

DN 32: 7,0 м<sup>3</sup>/ч

**Макс. тепловой поток (Q):**

при  $\Delta t$  20 K / 10 K

DN 20: 46,5 / 23,3 кВт

DN 25: 81,4 / 40,7 кВт

DN 32: 162,8 / 81,4 кВт

**Температура:**

Макс. рабочая температура: 120°C

Мин. рабочая температура: -10°C

**Материал:**

Корпус клапана: коррозионно-стойкая литейная бронза

Уплотнение: EPDM

Конус клапана: EPDM

Пружина: Нержавеющая сталь

Вставка клапана: Латунь

Шток: Латунь

Ручка: PA6.6 GF30

**Соединение:**

Присоединения: на входе – внутренняя резьба, на выходе – внутренняя резьба или резьбовое соединение с плоским уплотнением. Резьба в соответствии с DIN 2999.

**Маркировка:**

Корпус: THE, PN, DN и стрелка, обозначающая направление потока. Ручка: Heimeier, DN

### Технические характеристики

**Область применения:**

Системы отопления

**Функция:**

Предохранительный клапан

Регулируемый перепад давления ( $\Delta p$ )

**Диапазон размеров:**

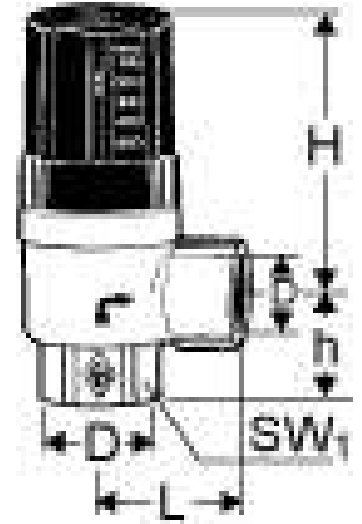
DN 20-32

**Номинальное давление:**

PN 16

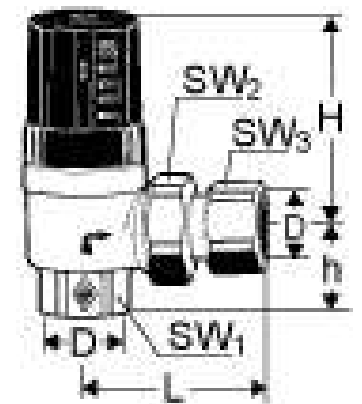
## Артикулы

### Муфтовая внутренняя резьба



Рекомендуемый макс. расход V [м <sup>3</sup> /ч]	Макс. тепловой поток при $\Delta t$ 20 °C, Q [кВт]	Макс. тепловой поток при $\Delta t$ 10 °C, Q [кВт]	DN	EAN	№ изделия
2,0	46,5	23,3	20 (3/4")	4024052239511	5501-03.000
3,5	81,4	40,7	25 (1")	4024052239610	5501-04.000
7,0	162,8	81,4	32 (1 1/4")	4024052239719	5501-05.000

### Резьбовое соединение с плоским уплотнением



Рекомендуемый макс. расход V [м <sup>3</sup> /ч]	Макс. тепловой поток при $\Delta t$ 20 °C, Q [кВт]	Макс. тепловой поток при $\Delta t$ 10 °C, Q [кВт]	DN	EAN	№ изделия
2,0	46,5	23,3	20 (3/4")	4024052240111	5503-03.000
3,5	81,4	40,7	25 (1")	4024052240210	5503-04.000

<http://www2.imi-hydronic.com/ru/products-solutions/heimeier-thermostatic-control/---/---/>