

Термостатическая головка S

Со встроенным датчиком



Со встроенным датчиком

Термостатические головки S используются для контроля температуры воздуха в помещениях.

Ключевые особенности

Модель с уменьшенной длиной и диаметром

Жидкостный термостат с высоким приводным усилием и точностью регулировки

Ограничение настройки

Удельное расширение:

0.22 мм/К,
Ограничитель хода клапана

Влияние температуры воды:

0,55 К

Воздействие перепада давления:

0.3 К

Время закрытия:

19 мин

Цвет:

Белый RAL 9016

Маркировка:

Heimeier.
Числовые настройки.

Стандарт:

6853-00.500: Сертификат KEYMARK и соответствие стандарту DIN EN 215.

Присоединение:

Предназначен для установки на всех термостатических клапанах HEIMEIER и радиаторов со встроенными клапанами, которые имеют термостатическую вставку с резьбой M30x1.5.
Также доступны варианты с подключения к клапанам Danfoss RA.

Описание

Область применения:

Системы отопления

Функция:

Контроль температуры в помещении.
Защита от замерзания.
Ограничение настройки.

Поведение регулирования:

Пропорциональный контроль, без вспомогательной энергии.
Жидкостный термостат. Высокое усилие закрытия, минимальный гистерезис, оптимальное время закрытия.

Стабильное регулирование даже в случае небольшого изменения расчетного р-диапазона (<1К).

Номинальный диапазон

температур:

6 °C - 28 °C

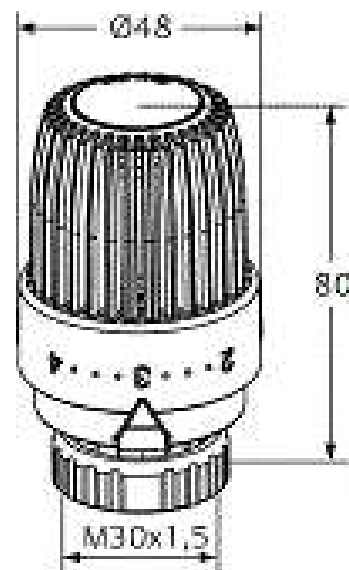
16 °C - 28 °C

Температура:

Макс. температура сенсора: 50°C

Артикулы

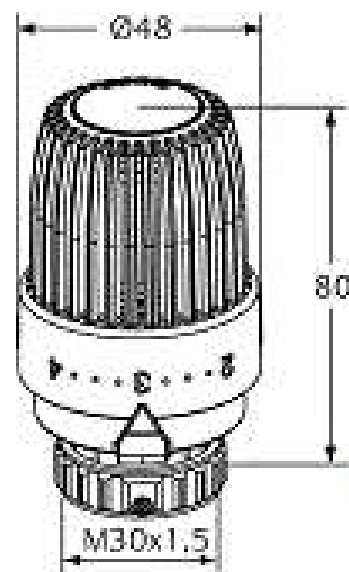
Стандартная



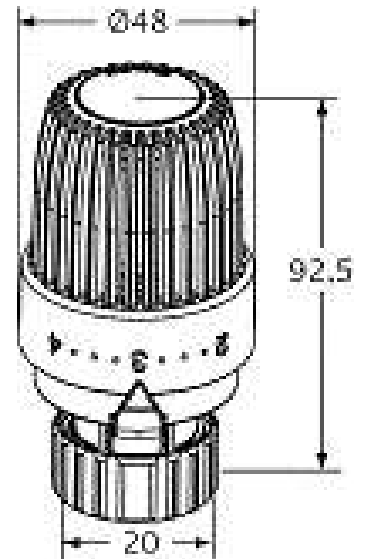
Диапазон	Значения настройки	EAN	№ изделия
6-28°C	1 - 5	4024052906512	6853-00.500
16-28°C	2 - 5	4024052918218	6853-32.500

С двумя фиксирующими винтами

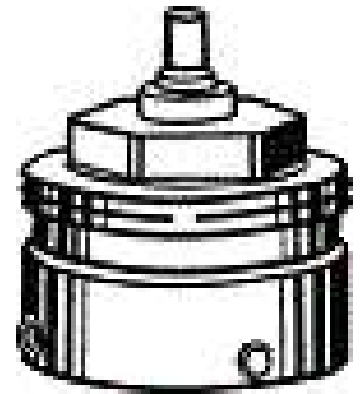
Шестигранный ключ 2 мм



Диапазон	Значения настройки	EAN	№ изделия
6-28°C	1 - 5	4024052906710	6853-40.500

С прямым подключением к Danfoss RA клапанов

Диапазон	Значения настройки	EAN	№ изделия
6-28°C	1 - 5	4024052906611	9726-24.500

Соединение для клапанов других производителей

Переходники для монтажа всех термостатических головок HEIMEIER на термостатические клапаны перечисленных производителей.

Стандартное резьбовое соединение M30x1.5.

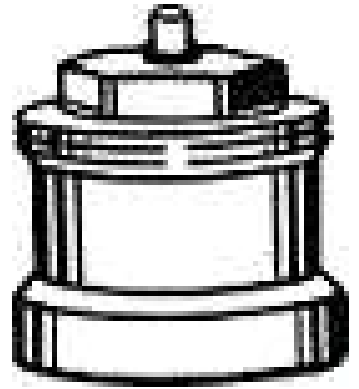
См. также термостатические головки с прямым соединением для термостатических клапанов других производителей.

*) не предназначается для использования на радиаторах со встроенными клапанами.

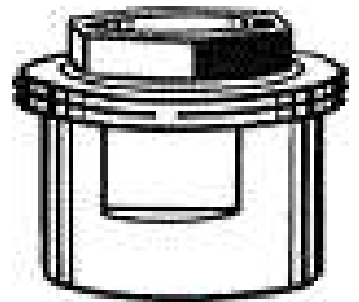
Производитель	EAN	№ изделия
Danfoss RA (Ø≈20 mm) *)	4024052297016	9702-24.700
Danfoss RAV (Ø≈34 mm)	4024052300112	9800-24.700
Danfoss RAVL (Ø≈26 mm)	4024052295913	9700-24.700
Vaillant (Ø≈30 mm)	4024052296019	9700-27.700
TA (M28x1,5)	4024052336418	9701-28.700
Herz (M28x1,5)	4024052296316	9700-30.700
Markaryd (M28x1,5)	4024052296514	9700-41.700
Comap (M28x1,5)	4024052296712	9700-55.700
Giacomini (Ø≈22,6 mm)	4024052429714	9700-33.700
Oventrop (M30x1,0)	4024052428519	9700-10.700
Ista (M32x1,0)	4024052511419	9700-36.700

Насадка на шток

Для термостатических клапанов.



L [мм]	EAN	№ изделия
Никелированная латунь		
20	4024052528813	2201-20.700
30	4024052528912	2201-30.700
Пластик черного цвета		
15	4024052553310	2001-15.700
30	4024052165018	2002-30.700

Соединение для радиаторов со встроенными клапанами

Переходники для монтажа термостатических головок HEIMEIER с резьбой M30x1.5 на термостатические вставки с **зажимным устройством**.

Стандартное резьбовое соединение M30x1.5.

Исключение: термостатическая головка WK подходит только для монтажа на термостатические вставки с резьбовым соединением M30x1.5.

		EAN	№ изделия
Серия 2	(20 x 1)	4024052297214	9703-24.700
Серия 3	(23,5 x 1,5), выпускается с 10/98	4024052313518	9704-24.700

<http://www2.imi-hydronic.com/ru/products-solutions/heimeier-thermostatic-control/----/-/-1/>