

# Термостатическая головка К с контактным или погружным датчиком

## Для регулирования в среднем температурном диапазоне



## Для регулирования в среднем температурном диапазоне

Для контроля в среднем температурном диапазоне в паре с термостатическими и трехходовыми клапанами в системах отопления или кондиционирования.

### Ключевые особенности

#### Точный контроль температуры

Для разных контуров

#### Модели с разными диапазонами установок

Подходит для различных вариантов обвязок

#### Версия с погружным датчиком

Малое время отклика (от 3 до 5 секунд)

#### Заполненный жидкостью контакт или погружной датчик

Для точного контроля

#### Функция:

Контроль в среднем температурном диапазоне с термостатическими клапанами или трех ходовыми клапанами.

Температурный диапазон ограничен с обеих сторон и может быть заблокирован с помощью запорных клипс.

#### Поведение регулирования:

Пропорциональный контроль, без вспомогательной энергии.

Жидкостный термостат. Высокое усилие закрытия, минимальный гистерезис, оптимальное время закрытия.

#### Номинальный диапазон температур:

Диапазон -  
 10° С до 40° С,  
 20° С до 50° С,  
 20° С до 70° С,  
 40° С до 70° С или  
 60° С до 90° С.

#### Температура:

Максимальная температура датчика  
 50° С для термостатических головок серии 6412,  
 60° С для термостатических головок серии 6402,  
 80° С для термостатических головок серии 6602,

90° С для термостатических головок серии 6672,  
 100° С для термостатических головок серии 6662.

#### Удельное расширение:

6402 / 6602 / 6412 / 6662:  
 0,17 мм/К,  
 6672:

0,10 мм/К,  
 Ограничитель хода клапана.

#### Материал:

ABS, PA6.6GF30, латунь, сталь,  
 Жидкостный термостат.  
 Теплопроводящая база сделана из алюминия.

#### Цвет:

Белый RAL 9016

#### Маркировка:

Heimeier.  
 Числовые настройки.

#### Присоединение:

Для установки на всех термостатических клапанах HEIMEIER, трехходовых разделительных и смесительных клапанах.

### Технические характеристики

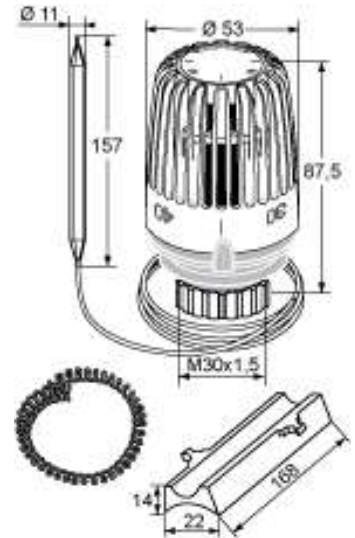
#### Область применения:

Системы тепло- и холодоснабжения. Термостатические головки, коды которых начинаются с 6402-00/6402-09/6412/6602/6662, могут быть оснащены теплопроводящей базой для контактного датчика или погружным датчиком с закладной гильзой.

Термостатические головки серии 6672 могут использоваться с погружным датчиком без закладной гильзы.

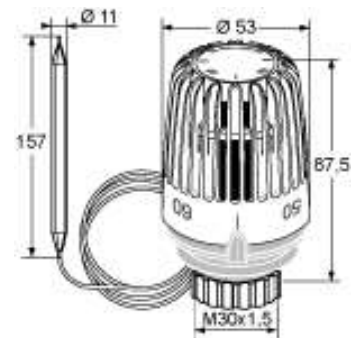
## Артикулы

### Термостатическая головка К с теплопроводящей базой и спиральной пружиной



Диапазон настройки	Длина капиллярной трубки [м]	EAN	№ изделия
20°C - 50°C	2	4024052274413	6402-00.500

### Термостатическая головка К без аксессуаров



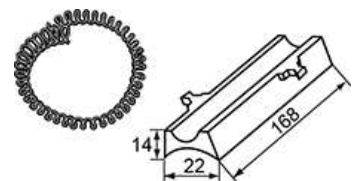
Диапазон настройки	Длина капиллярной трубки [м]	EAN	№ изделия
10°C - 40°C	2	4024052421657	6412-09.500
20°C - 50°C	2	4024052274611	6402-09.500
40°C - 70°C	2	4024052275717	6602-00.500
60°C - 90°C	2	4024052276011	6662-00.500

### Закладная гильза

Медь. R1/2 x 186 мм полная длина.

EAN	№ изделия
4024052275618	6602-00.363

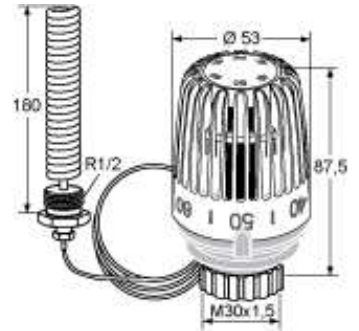
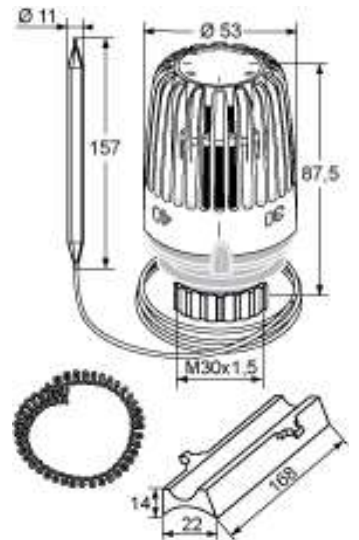
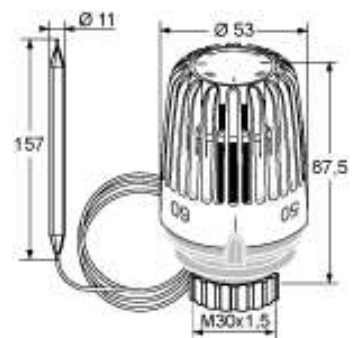
### Теплопроводящая база со спиральной пружиной



EAN	№ изделия
4024052274314	6402-00.200

**Термостатическая головка К со спиральным погружным датчиком**

R1/2 x 118 мм полная длина.

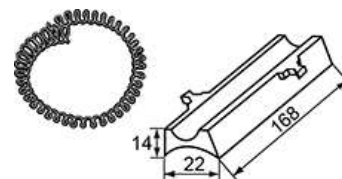
**Диапазон настройки**  
~~Диапазон настройки~~**Длина капиллярной трубки [м]**  
~~Длина капиллярной трубки [м]~~**EAN**  
~~EAN~~ 4024052520855**№ изделия**  
~~№ изделия~~ 6402-00.500<http://www2.imi-hydronic.com/ru/products-solutions/heimeier-thermostatic-control/----/-/-----/>**Термостатическая головка К с теплопроводящей базой и спиральной пружиной****Диапазон настройки**  
20°C - 50°C**Длина капиллярной трубки [м]**  
2**EAN**  
4024052274413**№ изделия**  
6402-00.500**Термостатическая головка К без аксессуаров****Диапазон настройки**  
10°C - 40°C  
20°C - 50°C  
40°C - 70°C  
60°C - 90°C**Длина капиллярной трубки [м]**  
2  
2  
2  
2**EAN**  
4024052421657  
4024052274611  
4024052275717  
4024052276011**№ изделия**  
6412-09.500  
6402-09.500  
6602-00.500  
6662-00.500

**Закладная гильза**

Медь. R1/2 x 186 мм полная длина.

**EAN**  
4024052275618

**№ изделия**  
6602-00.363

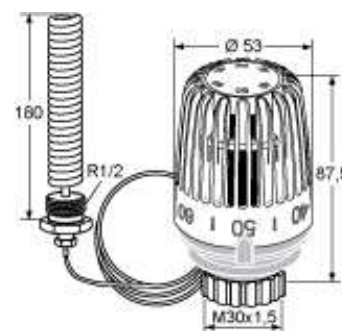
**Теплопроводящая база со спиральной пружиной**

**EAN**  
4024052274314

**№ изделия**  
6402-00.200

**Термостатическая головка К со спиральным погружным датчиком**

R1/2 x 118 мм полная длина.



**Диапазон настройки**  
20°C - 70°C

**Длина капиллярной трубки [м]**  
2

**EAN**  
4024052520855

**№ изделия**  
6672-00.500