

## Термостатические головки с прямым соединением для клапанов других производителей

### С прямым соединением для клапанов других производителей



### С прямым соединением для клапанов других производителей

Термостатические головки с возможностью установки на клапаны Danfoss, Herz и Vaillant.

#### Ключевые особенности

**Прямое подключение к термостатическим клапанам других производителей без адаптера**

**Жидкостный термостат с высоким приводным усилием и точностью регулировки**

**Ограничение или блокировка настройки**

**Функция:**

Контроль температуры в помещении.  
Защита от замерзания.  
Ограничение или блокировка настройки.

**Поведение регулирования:**

Пропорциональный контроль, без вспомогательной энергии.  
Жидкостный термостат. Высокое усилие закрытия, минимальный гистерезис, оптимальное время закрытия.  
Стабильное регулирование даже в случае небольшого изменения расчетного р-диапазона (<1К).

**Номинальный диапазон температур:**

6 °C - 28 °C

**Температура:**

Макс. температура сенсора: 50°C

**Удельное расширение:**

0.22 мм/К,  
Ограничитель хода клапана

**Материал:**

ABS, PA6.6GF30, латунь, сталь,  
Жидкостный термостат.

**Цвет:**

Белый RAL 9016

**Маркировка:**

Heimeier.  
Числовые настройки.  
Символы для основного и ночного режима работы (Термостатическая головка K/VK).  
Краткие данные, включая наиболее важные настройки (Термостатическая головка K/VK).  
Специальная маркировка для людей со слабым зрением (Термостатическая головка K/VK).  
Указатель направления вращения (Термостатическая головка K/VK).

**Соединение с клапаном:**

См. каждый продукт.

#### Технические характеристики

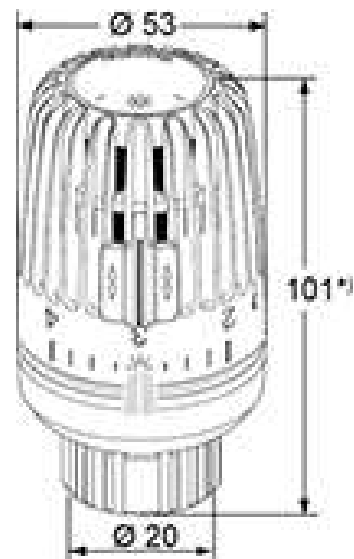
**Application:**

Heating systems

## Артикулы

### Термостатическая головка VK – Для Danfoss RA

С двумя ограничительными зажимами.

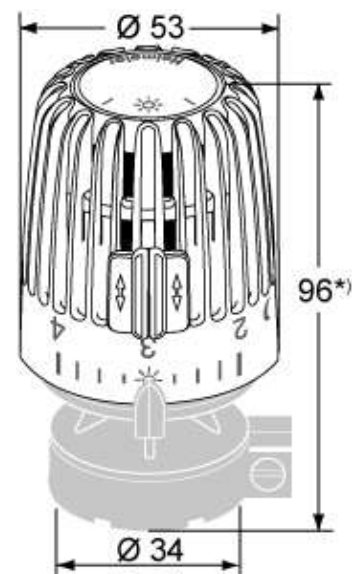


Модель	EAN	№ изделия
Стандартная	4024052298211	9710-24.500
С нулевым положением	4024052493029	9711-24.500
С защитой от хищения (крепление при помощи двух винтов)	4024052541027	9710-40.500

\*) Значение настройки 3

### Термостатическая головка K – Для Danfoss RAV

С двумя ограничительными зажимами.

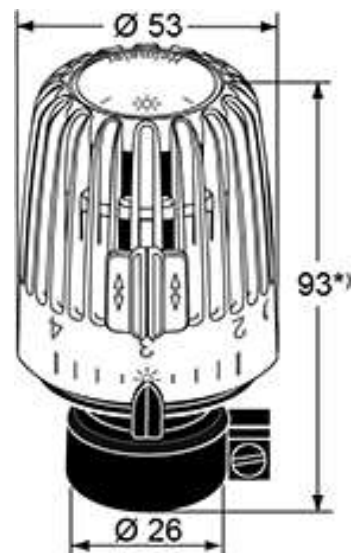


EAN	№ изделия
4024052300013	9800-24.500

\*) Значение настройки 3

**Термостатическая головка К – Для Danfoss RAVL**

С двумя ограничительными зажимами.



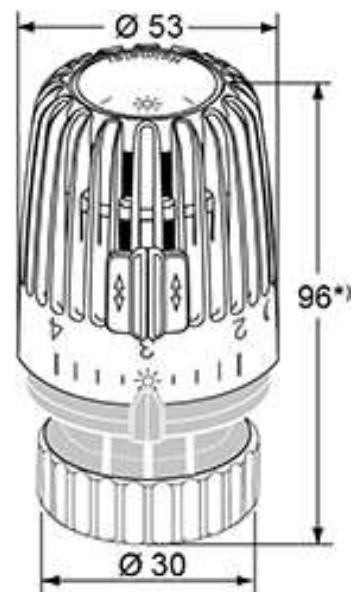
**EAN**  
4024052295814

**№ изделия**  
9700-24.500

\*) Значение настройки 3

**Термостатическая головка К – Для Vaillant**

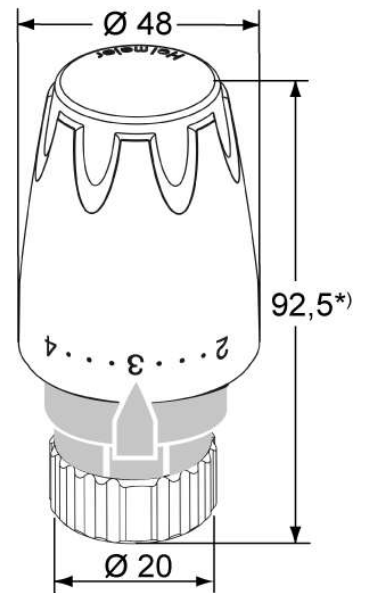
для серий, выпускаемых с 1987 года. С двумя ограничительными зажимами.



**EAN**  
4024052496822

**№ изделия**  
9712-00.500

\*) Значение настройки 3

**Термостатическая головка DX – Для Danfoss RA**

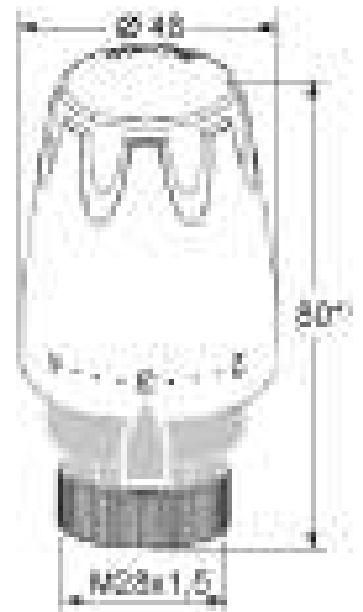
**EAN**  
4024052562510

**№ изделия**  
9724-24.500

\*) Значение настройки 3

**Термостатическая головка DX – Для TA**

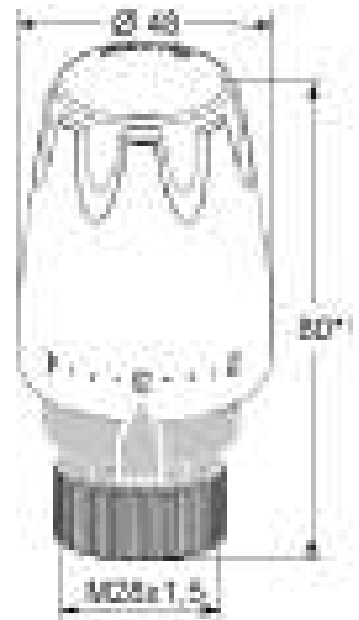
для серий, выпущенных до 1999 года.



**EAN**  
4024052768912

**№ изделия**  
9724-28.500

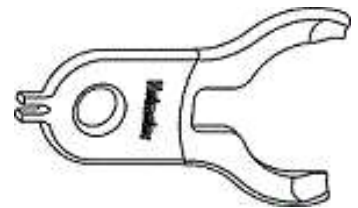
\*) Значение настройки 3

**Термостатическая головка DX – Для Herz**

**EAN**  
4024052769018

**№ изделия**  
9724-30.500

\*) Значение настройки 3

**Съемник**

Для снятия корпуса с делениями шкалы головок К и VK, и для удаления ограничительных зажимов.

**EAN**  
4024052457410

**№ изделия**  
6000-00.138

Паз на лицевой части термостатических головок серии К, VK, WK и F предназначен для крепления цветных или специально маркированных "партнерских клипс". **E-mail: [Partnerclip.Montage@imi-hydronic.com](mailto:Partnerclip.Montage@imi-hydronic.com)**

<http://www2.imi-hydronic.com/ru/products-solutions/heimeier-thermostatic-control/---/-/-2/>