

# Термостатическая головка F

## Дистанционный регулятор температуры



### Дистанционный регулятор температуры

Термостатические головки F используются для контроля температуры воздуха в жилых помещениях обогреваемых, например, с помощью встроенных в пол конвекторов, коллекторов, распределительных блоков или радиаторов.

### Ключевые особенности

**Возможность установки на корпусе электророзетки**

**Жидкостный термостат с высоким приводным усилием и точностью регулировки**

**Символы основного и экономного ночного режима отопления**

**Краткая информация с описанием наиболее важных настроек**

**Указатель направления вращения**

обеих сторон и может быть заблокирован с помощью запорных клипс.

**Поведение регулирования:** Пропорциональный контроль, без вспомогательной энергии.

Жидкостный термостат. Высокое усилие закрытия, минимальный гистерезис, оптимальное время закрытия.

Стабильное регулирование даже в случае небольшого изменения расчетного р-диапазона (<1К).

**Номинальный диапазон температур:**  
0 °C - 27 °C

**Температура:**  
Макс. температура сенсора: 50°C

**Удельное расширение:**  
0.22 мм/К,  
Ограничитель хода клапана

**Влияние температуры воды:**  
0,3 К

**Воздействие перепада давления:**

0.4 К

**Время закрытия:**  
26 мин

**Гистерезис:**  
0.4 К

**Материал:**  
ABS, PA6.6GF30, латунь, сталь,  
Жидкостный термостат.

**Маркировка:**  
Heimeier.  
Числовые настройки 1-5.  
Символы для основного и ночного режима работы.  
Краткие данные, включая наиболее важные настройки.  
Шкала настройки на поверхности головки.  
Указатель направления вращения.

**Присоединение:**  
Предназначен для установки на всех термостатических клапанах HEIMEIER и радиаторов со встроенными клапанами, которые имеют термостатическую вставку с резьбой M30x1.5.

### Технические характеристики

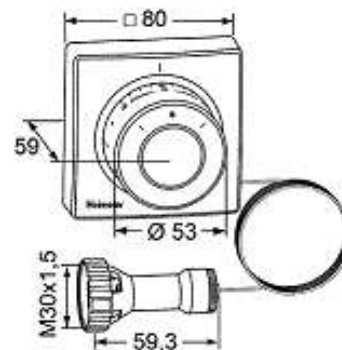
**Область применения:**  
Системы отопления

**Функция:**  
Контроль температуры в помещении  
С нулевым значением настройки (клапан открывается при приблизительно 0 °C).  
Температурный диапазон ограничен с

## Артикулы

### Термостатическая головка F

Дистанционный регулятор температуры со встроенным датчиком.



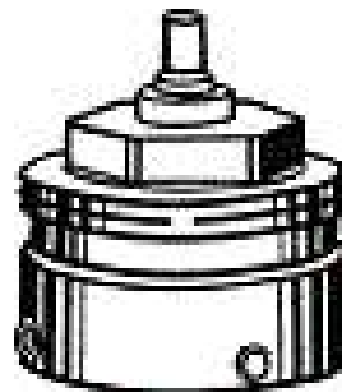
Диапазон настройки	Длина капиллярной трубки [м]		EAN	№ изделия
0 °C - 27 °C	2,00	(6.56 ft)	4024052191017	2802-00.500
	5,00	(16.4 ft)	4024052191819	2805-00.500
	8,00	(26.25 ft)	4024052192410	2808-00.500
	10,00	(32.81 ft)	4024052192717	2810-00.500

\*) The temperature range refer to approximately room temperature.

Паз на лицевой части термостатических головок серии K, VK, WK и F предназначен для крепления цветных или специально маркированных "партнерских клипс". **E-mail: [Partnerclip.Montage@imi-hydronic.com](mailto:Partnerclip.Montage@imi-hydronic.com)**

To install the capillary tube in electric installation tube. Note: Tube **without bends**; use minimum 25 mm diameter. Tube **with bends**; use minimum 32 mm diameter.

### Соединение для клапанов других производителей



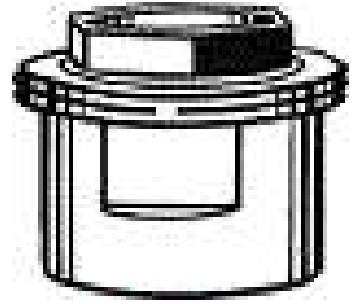
Переходники для монтажа всех термостатических головок HEIMEIER на термостатические клапаны перечисленных производителей.

Стандартное резьбовое соединение M30x1.5.

См. также термостатические головки с прямым соединением для термостатических клапанов других производителей.

\*) не предназначается для использования на радиаторах со встроенными клапанами.

Производитель	EAN	№ изделия
Danfoss RA (Ø≈20 mm) *)	4024052297016	9702-24.700
Danfoss RAV (Ø≈34 mm)	4024052300112	9800-24.700
Danfoss RAVL (Ø≈26 mm)	4024052295913	9700-24.700
Vaillant (Ø≈30 mm)	4024052296019	9700-27.700
TA (M28x1,5)	4024052336418	9701-28.700
Herz (M28x1,5)	4024052296316	9700-30.700
Markaryd (M28x1,5)	4024052296514	9700-41.700
Comap (M28x1,5)	4024052296712	9700-55.700
Giacomini (Ø≈22,6 mm)	4024052429714	9700-33.700
Oventrop (M30x1,0)	4024052428519	9700-10.700
Ista (M32x1,0)	4024052511419	9700-36.700

**Соединение для радиаторов со встроенными клапанами**

Переходники для монтажа термостатических головок HEIMEIER с резьбой M30x1.5 на термостатические вставки с **зажимным устройством**.

Стандартное резьбовое соединение M30x1.5.

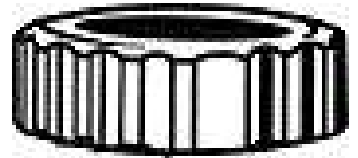
**Исключение:** термостатическая головка WK подходит только для монтажа на термостатические вставки с резьбовым соединением M30x1.5.

		<b>EAN</b>	<b>№ изделия</b>
<b>Серия 2</b>	(20 x 1)	4024052297214	9703-24.700
<b>Серия 3</b>	(23,5 x 1,5), выпускается с 10/98	4024052313518	9704-24.700

Паз на лицевой части термостатических головок серии K, VK, WK и F предназначен для крепления цветных или специально маркированных "партнерских клипс". **E-mail: Partnerclip.Montage@imi-hydronic.com**

**Крепежное кольцо**

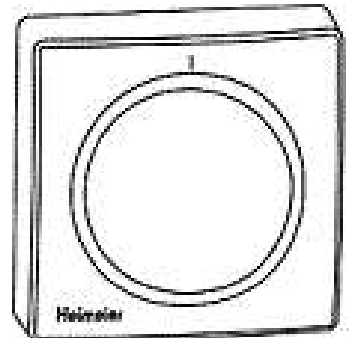
M30x1,5 для термостатических головок - K, DX, D, F



<b>EAN</b>	<b>№ изделия</b>
4024052376612	6000-11.034

**Декоративная крышка**

Для термостатических головок F, произведенных с **2005 года**.



<b>EAN</b>	<b>№ изделия</b>
4024052546817	6000-11.034

<http://www2.imi-hydronic.com/ru/products-solutions/heimeier-thermostatic-control/----/--F/>