

Термостатическая головка В

Модель с защитой от хищения для установки в общественных местах



Модель с защитой от хищения для установки в общественных местах

Термостатические головки В используются для контроля температуры воздуха в помещениях общественных зданий, например в школах.

Ключевые особенности

Защита от кражи

Прочность термоголовки на изгиб мин. 1000 Н

Установка температуры с помощью специального ключа, не снимая защитную накладку

Защитная накладка проворачивается неограниченное количество раз

Жидкостный термостат с высоким приводным усилием и точностью регулировки

Номинальный диапазон температур:

8 °C - 26 °C

Бесступенчатая настройка температуры при помощи специального ключа без снятия предохранительного колпачка. Защитная накладка проворачивается неограниченное количество раз.

Температура:

Макс. температура сенсора: 50°C

Удельное расширение:

0.22 мм/К,
Ограничитель хода клапана

Влияние температуры воды:

0.9 К

Воздействие перепада давления:

0.3 К

Время закрытия:

24 мин

Hysteresis:

0.2 К

Материал:

PBTGF15, PPO/PAGF20, латунь, сталь,
Жидкостный термостат.

Цвет:

Белый RAL 9016

Маркировка:

Символы Heimeier и KEYMARK.

Стандарт:

KEYMARK сертифицирована и протестирована в соответствии с EN 215. См также брошюру «Термостатические головки – Общее»

Присоединение:

Предназначен для установки на всех термостатических клапанах IMI Heimeier и радиаторов со встроенными клапанами, которые имеют термостатическую вставку с резьбой M30x1.5.
Защита от кражи.
Прочность термоголовки на изгиб мин. 1000 Н.

Технические характеристики

Область применения:

Системы отопления

Функция:

Контроль температуры в помещении
Защита от замерзания.

Поведение регулирования:

Пропорциональный контроль, без вспомогательной энергии.

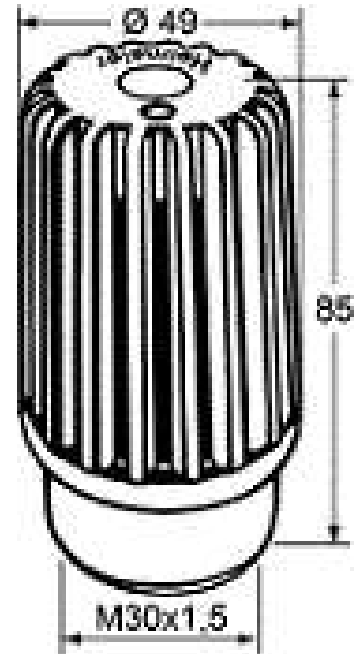
Жидкостный термостат. Высокое усилие закрытия, минимальный гистерезис, оптимальное время закрытия.

Стабильное регулирование даже в случае небольшого изменения расчетного р-диапазона (<1К).

Артикулы

Термостатическая головка В

для установки в общественных местах



Диапазон
8°C - 26°C

EAN
4024052188512

№ изделия
2500-00.500

Настроечный ключ

Для термостатической головки В.
См. также буклет "Установка и эксплуатация".



EAN
4024052188413

№ изделия
2500-00.253

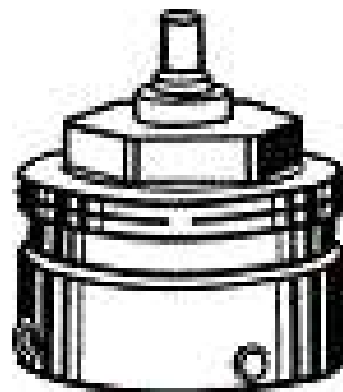
Универсальный ключ



Альтернатива настроечному ключу № 2500-00.253 для управления термостатической головкой В (установка температуры), а также для термостатических клапанов V-ехакт (изготовленных до конца 2011 г.) / F-ехакт, запорно-регулирующего клапана Regulux, арматуры двойного подключения Vekolux, радиаторных клапанов для выпуска воздуха.

EAN
4024052338917

№ изделия
0530-01.433

Соединение для клапанов других производителей

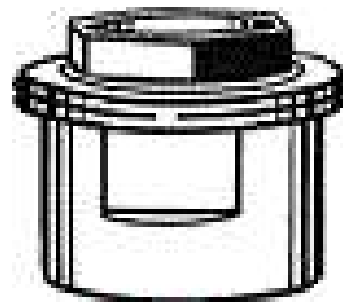
Переходники для монтажа всех термостатических головок HEIMEIER на термостатические клапаны перечисленных производителей.

Стандартное резьбовое соединение M30x1.5.

См. также термостатические головки с прямым соединением для термостатических клапанов других производителей.

*) не предназначается для использования на радиаторах со встроенными клапанами.

Производитель	EAN	№ изделия
Danfoss RA (Ø≈20 mm) *)	4024052297016	9702-24.700
Danfoss RAV (Ø≈34 mm)	4024052300112	9800-24.700
Danfoss RAVL (Ø≈26 mm)	4024052295913	9700-24.700
Vaillant (Ø≈30 mm)	4024052296019	9700-27.700
TA (M28x1,5)	4024052336418	9701-28.700
Herz (M28x1,5)	4024052296316	9700-30.700
Markaryd (M28x1,5)	4024052296514	9700-41.700
Comap (M28x1,5)	4024052296712	9700-55.700
Giacomini (Ø≈22,6 mm)	4024052429714	9700-33.700
Oventrop (M30x1,0)	4024052428519	9700-10.700
Ista (M32x1,0)	4024052511419	9700-36.700

Соединение для радиаторов со встроенными клапанами

Переходники для монтажа термостатических головок HEIMEIER с резьбой M30x1.5 на термостатические вставки с **зажимным устройством**.

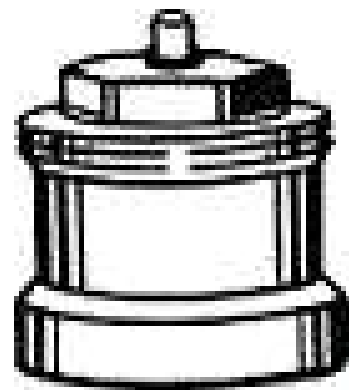
Стандартное резьбовое соединение M30x1.5.

Исключение: термостатическая головка WK подходит только для монтажа на термостатические вставки с резьбовым соединением M30x1.5.

Серия	EAN	№ изделия
Серия 2 (20 x 1)	4024052297214	9703-24.700
Серия 3 (23,5 x 1,5), выпускается с 10/98	4024052313518	9704-24.700

Насадка на шток

Для термостатических клапанов.



L [мм]	EAN	№ изделия
Никелированная латунь		
20	4024052528813	2201-20.700
30	4024052528912	2201-30.700
Пластик черного цвета		
15	4024052553310	2001-15.700
30	4024052165018	2002-30.700

<http://www2.imi-hydronic.com/ru/products-solutions/heimeier-thermostatic-control/----/--B/>