

Термостатическая головка Halo

Со встроенным датчиком



Со встроенным датчиком

Термостатические головки Halo используются для контроля температуры воздуха в помещениях обогреваемых, например, с помощью конвекторов, радиаторов. Термостатическая головка Halo совмещает высокоточное регулирование с изящной цилиндрической конструкцией.

Ключевые особенности

Поверхность закрыта со всех сторон

Подходит для использования в гигиенически чистых помещениях

Жидкостный термостат с высоким приводным усилием и точностью регулировки

Блокировка температурного режима запирающим слайдером

Изящная цилиндрическая конструкция

Поведение регулирования:

Пропорциональный контроль, без вспомогательной энергии.

Жидкостный термостат. Высокое усилие закрытия, минимальный гистерезис, оптимальное время закрытия.

Стабильное регулирование даже в случае небольшого изменения расчетного р-диапазона (<1К).

Номинальный диапазон температур:

0 °С - 28 °С

6 °С - 28 °С

Температура:

Макс. температура сенсора: 50°С

Удельное расширение:

0.22 мм/К,

Ограничитель хода клапана

Влияние температуры воды:

0.7 К

Воздействие перепада давления:

0.2 К

Время закрытия:

16 мин

Гистерезис:

0.7 К

Материал:

ABS, PA6.6GF30, латунь, сталь, Жидкостный термостат.

Маркировка:

Символы IMI Heimeier и KEYMARK. Настраиваемая шкала с температурными значениями. Символы для основного и ночного режима работы.

Стандарт:

KEYMARK сертифицирована и протестирована в соответствии с EN 215. См также брошюру «Термостатические головки – Общее» Поверхность закрыта со всех сторон. Подходит для использования в гигиенически чистых помещениях например в здравоохранении или пищевой промышленности.

Присоединение:

Предназначен для установки на всех термостатических клапанах HEIMEIER и радиаторов со встроенными клапанами, которые имеют термостатическую вставку с резьбой M30x1.5.

Технические характеристики

Область применения:

Системы отопления

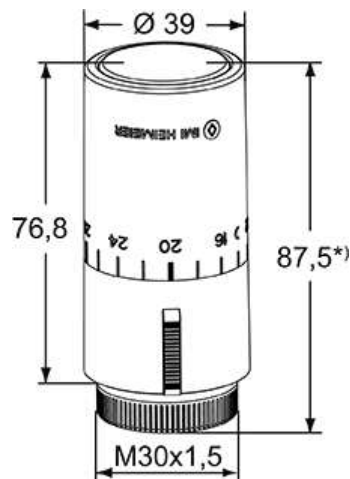
Функция:

Контроль температуры в помещении.
Защита от замерзания.
Блокировка настройки.

Артикулы

Halo

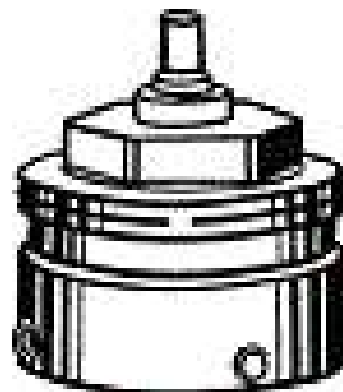
Со встроенным датчиком.



Модель	Диапазон	EAN	№ изделия
Колпачок головки с делениями шкалы RAL 9016, белый	6 °C – 28 °C	4024052988815	7500-00.500
Колпачок головки с делениями шкалы, хромированный	6 °C – 28 °C	4024052988914	7500-00.501
Колпачок головки с делениями шкалы RAL 9016, белый	0 °C – 28 °C	4024052989010	7550-00.500
Колпачок головки с делениями шкалы, хромированный	0 °C – 28 °C	4024052989119	7550-00.501

*) Значение настройки 20

Соединение для клапанов других производителей



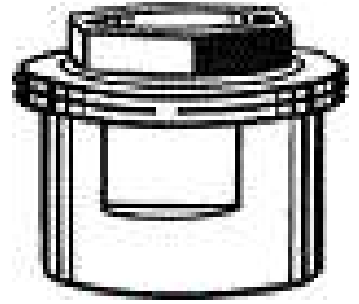
Переходники для монтажа всех термостатических головок HEIMEIER на термостатические клапаны перечисленных производителей.

Стандартное резьбовое соединение M30x1.5.

См. также термостатические головки с прямым соединением для термостатических клапанов других производителей.

*) не предназначается для использования на радиаторах со встроенными клапанами.

Производитель	EAN	№ изделия
Danfoss RA (Ø≈20 mm) *)	4024052297016	9702-24.700
Danfoss RAV (Ø≈34 mm)	4024052300112	9800-24.700
Danfoss RAVL (Ø≈26 mm)	4024052295913	9700-24.700
Vaillant (Ø≈30 mm)	4024052296019	9700-27.700
TA (M28x1,5)	4024052336418	9701-28.700
Herz (M28x1,5)	4024052296316	9700-30.700
Markaryd (M28x1,5)	4024052296514	9700-41.700
Comap (M28x1,5)	4024052296712	9700-55.700
Giacomini (Ø≈22,6 mm)	4024052429714	9700-33.700
Oventrop (M30x1,0)	4024052428519	9700-10.700
Ista (M32x1,0)	4024052511419	9700-36.700

Соединение для радиаторов со встроенными клапанами

Переходники для монтажа термостатических головок HEIMEIER с резьбой M30x1.5 на термостатические вставки с **зжимным устройством**.

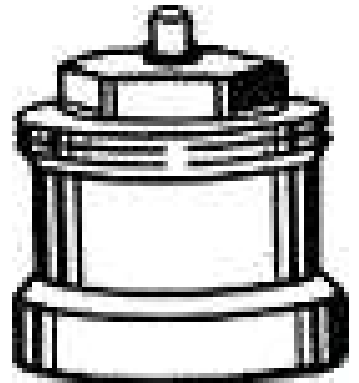
Стандартное резьбовое соединение M30x1.5.

Исключение: термостатическая головка WK подходит только для монтажа на термостатические вставки с резьбовым соединением M30x1.5.

		EAN	№ изделия
Серия 2	(20 x 1)	4024052297214	9703-24.700
Серия 3	(23,5 x 1,5), выпускается с 10/98	4024052313518	9704-24.700

Насадка на шток

Для термостатических клапанов.



L [мм]	EAN	№ изделия
Никелированная латунь		
20	4024052528813	2201-20.700
30	4024052528912	2201-30.700
Пластик черного цвета		
15	4024052553310	2001-15.700
30	4024052165018	2002-30.700

<http://www2.imi-hydronic.com/ru/products-solutions/heimeier-thermostatic-control/---/--Halo/>