

# Термостатическая головка DX Со встроенным датчиком



## Со встроенным датчиком

Термостатические головки DX используются для контроля температуры воздуха в помещениях обогреваемых, например, с помощью конвекторов, радиаторов. Термостатические головки DX гарантируют точное регулирование температуры и имеют привлекательный дизайн.

## Ключевые особенности

**Поверхность закрыта со всех сторон**

**Подходит для использования в гигиенически чистых помещениях**

**Модель с уменьшенной длиной и диаметром**

**Жидкостный термостат с высоким приводным усилием и точностью регулировки**

**Ограничение или блокировка настройки**

**Поведение регулирования:**

Пропорциональный контроль, без вспомогательной энергии.

Жидкостный термостат. Высокое усилие закрытия, минимальный гистерезис, оптимальное время закрытия.

Стабильное регулирование даже в случае небольшого изменения расчетного р-диапазона (<1К).

**Номинальный диапазон температур:**

6 °C - 28 °C

**Температура:**

Макс. температура сенсора: 50°C

**Удельное расширение:**

0.22 мм/К,

Ограничитель хода клапана

**Влияние температуры воды:**

0.7 К

**Воздействие перепада давления:**

0.3 К

**Время закрытия:**

24 мин

**Гистерезис:**

0.4 К

**Материал:**

ABS, PA6.6GF30, латунь, сталь, Жидкостный термостат.

**Маркировка:**

Символы Heimeier и KEYMARK. Числовые настройки 1-5.

**Стандарт:**

KEYMARK сертифицирована и протестирована в соответствии с EN 215. См также брошюру «Термостатические головки – Общее»

**Присоединение:**

Предназначен для установки на всех термостатических клапанах IMI Heimeier и радиаторов со встроенными клапанами, которые имеют термостатическую вставку с резьбой M30x1.5.

## Технические характеристики

**Область применения:**

Системы отопления  
Поверхность закрыта со всех сторон. Подходит для использования в гигиенически чистых помещениях например в здравоохранении или пищевой промышленности.

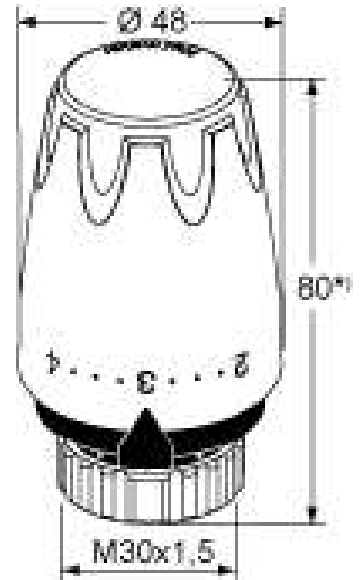
**Функция:**

Контроль температуры в помещении.  
Защита от замерзания.  
Ограничение или блокировка настройки.

## Артикулы

### Термостатическая головка DX

Со встроенным датчиком.



Модель	EAN	№ изделия
Колпачок головки с делениями шкалы RAL 9016, <b>белый</b>	4024052494026	6700-00.500
Колпачок головки с делениями шкалы, <b>хромированный</b>	4024052494125	6700-00.501
Колпачок головки с делениями шкалы RAL 7024, <b>пепельно-серый</b>	4024052494224	6700-00.503
Колпачок головки с делениями шкалы RAL 7035, <b>светло-серый</b>	4024052494323	6700-00.504
Колпачок головки с делениями шкалы RAL 7037, <b>темно-серый</b>	4024052494422	6700-00.505
Колпачок головки с делениями шкалы RAL 9005, <b>черный</b>	4024052575510	6700-00.507
Колпачок головки с делениями шкалы <b>светло-желтый</b>	4024052510221	6700-00.506

Другие цвета RAL по запросу от 300 штук.

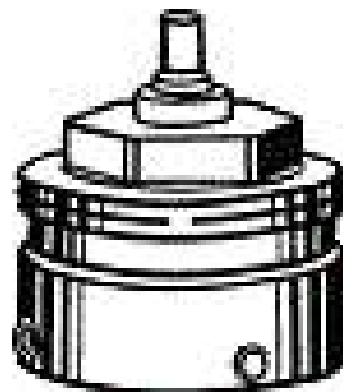
\*) Значение настройки 3

### Защита от хищения

Для термостатических головок K, DX, D, WK.



EAN	№ изделия
4024052264810	6020-01.347

**Соединение для клапанов других производителей**

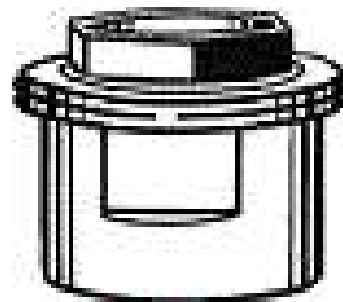
Переходники для монтажа всех термостатических головок IMI Heimeier на термостатические клапаны перечисленных производителей.

Стандартное резьбовое соединение M30x1.5.

См. также термостатические головки с прямым соединением для термостатических клапанов других производителей.

\*) не предназначается для использования на радиаторах со встроенными клапанами.

Производитель	EAN	№ изделия
Danfoss RA (Ø≈20 mm *)	4024052297016	9702-24.700
Danfoss RAV (Ø≈34 mm)	4024052300112	9800-24.700
Danfoss RAVL (Ø≈26 mm)	4024052295913	9700-24.700
Maillont (Ø≈30 mm)	4024052296019	9700-27.700
TA (M28x1,5)	4024052336418	9701-28.700
Herz (M28x1,5)	4024052296316	9700-30.700
Markaryd (M28x1,5)	4024052296514	9700-41.700
Comap (M28x1,5)	4024052296712	9700-55.700
Giacomini (Ø≈22,6 mm)	4024052429714	9700-33.700
Oventrop (M30x1,0)	4024052428519	9700-10.700
Ista (M32x1,0)	4024052511419	9700-36.700

**Соединение для радиаторов со встроенными клапанами**

Переходники для монтажа термостатических головок IMI Heimeier с резьбой M30x1.5 на термостатические вставки с **зажимным устройством**.

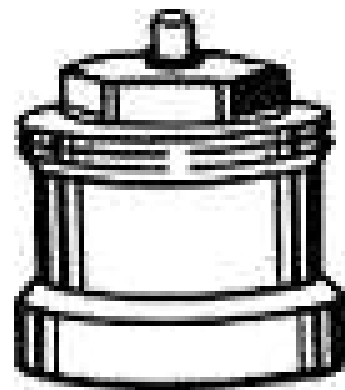
Стандартное резьбовое соединение M30x1.5.

**Исключение:** термостатическая головка WK подходит только для монтажа на термостатические вставки с резьбовым соединением M30x1.5.

Серия	Размер	EAN	№ изделия
Серия 2	(20 x 1)	4024052297214	9703-24.700
Серия 3	(23,5 x 1,5), выпускается с 10/98	4024052313518	9704-24.700

**Насадка на шток**

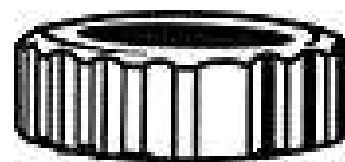
Для термостатических клапанов.



L [мм]	EAN	№ изделия
<b>Никелированная латунь</b>		
20	4024052528813	2201-20.700
30	4024052528912	2201-30.700
<b>Пластик черного цвета</b>		
15	4024052553310	2001-15.700
30	4024052165018	2002-30.700

**Крепежное кольцо**

M30x1,5 для термостатических головок - K, DX, D, F



EAN	№ изделия
4024052376612	6000-11.034

<http://www2.imi-hydronic.com/ru/products-solutions/heimeier-thermostatic-control/---/--DX/>