

Термостатическая головка К

Со встроенным и дистанционным датчиком



Со встроенным и дистанционным датчиком

Термостатические головки К используются для контроля температуры воздуха в помещениях обогреваемых, например, с помощью конвекторов, радиаторов. Весь модельный ряд термостатических головок К прост в использовании и при этом гарантирует надежное и точное регулирование. Модели с дистанционным сенсором позволяют регулировать температуру на клапанах закрытых шторами, антивандальными заслонками или иными препятствиями, а так же на клапанах установленных в труднодоступных нишах.

Ключевые особенности

Жидкостный термостат с высоким приводным усилием и точностью регулировки

С двумя зажимами для маркировки, ограничения или фиксирования

Символы основного и экономного ночного режима отопления

Краткая информация с описанием наиболее важных настроек

Указатель направления вращения

Специальная маркировка для людей со слабым зрением

Поведение регулирования:

Пропорциональный контроль, без вспомогательной энергии.

Жидкостный термостат. Высокое усилие закрытия, минимальный гистерезис, оптимальное время закрытия.

Стабильное регулирование даже в случае небольшого изменения расчетного р-диапазона (<1К).

Номинальный диапазон температур:

См. каждый продукт

Температура:

Макс. температура сенсора: 50°C

Удельное расширение:

0.22 мм/К,

Ограничитель хода клапана

Влияние температуры воды:

С встроенным датчиком: 0,3 К

С дистанционным датчиком: 0,3 К

Воздействие перепада давления:

С встроенным датчиком: 0,2 К

С дистанционным датчиком: 0,3 К

Время закрытия:

Со встроенным датчиком 19 мин

С дистанционным датчиком:

Горизонтально установленный датчик 12 мин

Вертикально установленный датчик 15 мин

Гистерезис:

С встроенным датчиком: 0,15 К

С дистанционным датчиком: 0,2 К

Материал:

ABS, PA6.6GF30, латунь, сталь, Жидкостный термостат.

Цвет:

Белый RAL 9016

Маркировка:

Символы Heimeier и KEYMARK. Числовые настройки.

Символы для основного и ночного режима работы.

Краткие данные, включая наиболее важные настройки.

Специальная маркировка для людей со слабым зрением.

Указатель направления вращения.

Технические характеристики

Application:

Heating systems

Функция:

Контроль температуры в помещении
Защита от замерзания.

Маркировка верхнего и нижнего температурного диапазона, две энергосберегающие клипсы могут использоваться для ограничения настройки.

Температурный диапазон ограничен с обеих сторон и может быть заблокирован с помощью запорных клипс.

Стандарт:

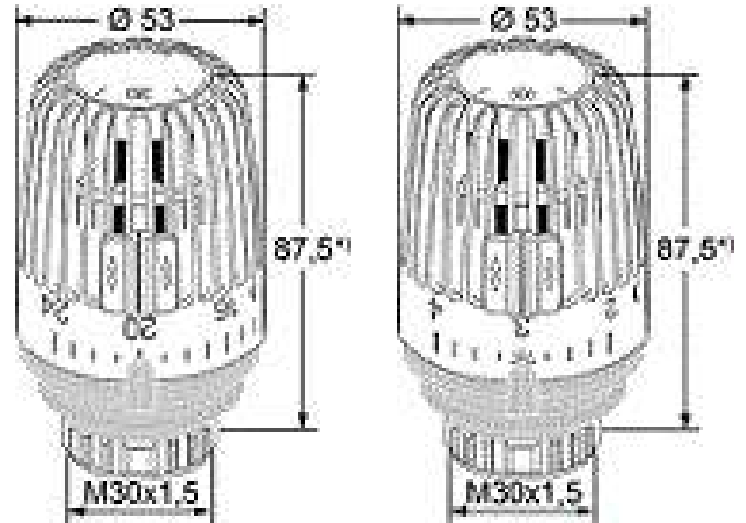
KEYMARK сертифицирована и протестирована в соответствии с EN 215. См также брошюру «Термостатические головки – Общее».

Присоединение:

Предназначен для установки на всех термостатических клапанах HEIMEIER и радиаторов со встроенными клапанами, которые имеют термостатическую вставку с резьбой M30x1.5.

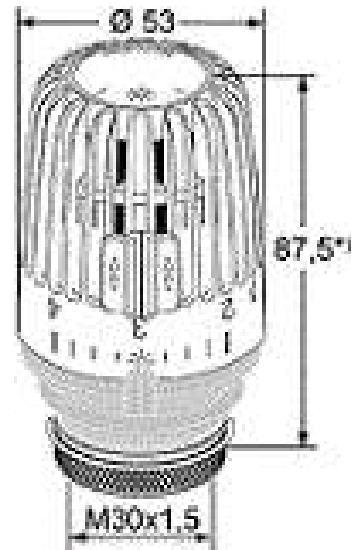
Артикулы

Стандартная



Модель	Диапазон	EAN	№ изделия
Значения настройки от 1 до 5 С двумя ограничительными зажимами	6 °C – 28 °C	4024052521920	6000-09.500
Значения настройки от 1 до 5 Колпачок головки с делениями шкалы, RAL 7016, антрацитовый серый	6 °C – 28 °C	4024052464029	6000-00.503
Колпачок головки с делениями шкалы, RAL 7035, светло-серый	6 °C – 28 °C	4024052464128	6000-00.504
Колпачок головки с делениями шкалы, RAL 7037, темно-серый	6 °C – 28 °C	4024052464227	6000-00.505
Колпачок головки с делениями шкалы, RAL 9005, черный	6 °C – 28 °C	4024052524020	6000-00.507
С цифровой температурной шкалой С двумя ограничительными зажимами	6 °C – 28 °C	4024052561612	6000-00.600
С нулевым положением (клапан открывается приблизительно при 0 °C) Значения настройки от 1 до 5. С двумя ограничительными зажимами.	0 °C – 28 °C	4024052277117	7000-00.500

*) Значение настройки 3

Модель для установки в общественных местах

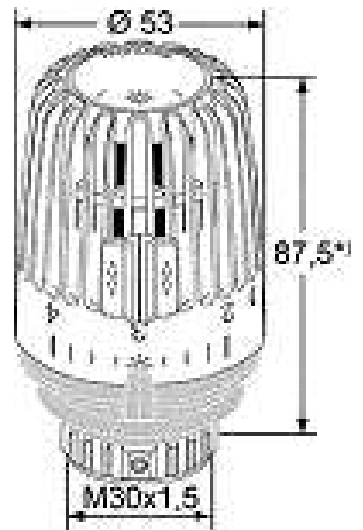
Предохранительное кольцо для защиты от хищения. Повышенная прочность в соответствии с нормами TL 4520-0014, предъявлявшимися в прошлом к немецкой военной технике. 1 класс сопротивляемости (для самых высоких нагрузок). С двумя ограничительными зажимами.

Модель	Диапазон	EAN	№ изделия
Стандартная	6 °C – 28 °C	4024052264711	6020-00.500
С нулевым положением (клапан открывается приблизительно при 0 °C)	0 °C – 28 °C	4024052278213	7020-00.500

*) Значение настройки 3

С защитой от хищения при помощи двух винтов

Значения настройки от 1 до 5. С двумя ограничительными зажимами.

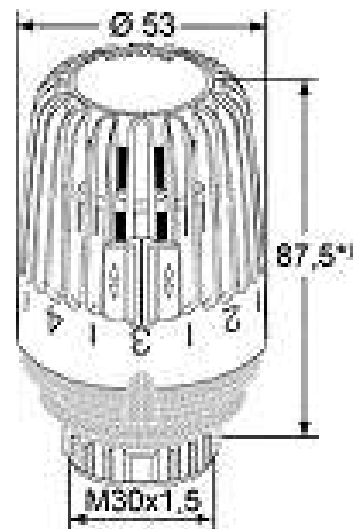


Диапазон	EAN	№ изделия
6 °C – 28 °C	4024052266517	6040-00.500

*) Значение настройки 3

Для общественных крытых плавательных бассейнов, водолечебниц

Значения настройки от 1 до 5. С двумя ограничительными зажимами.

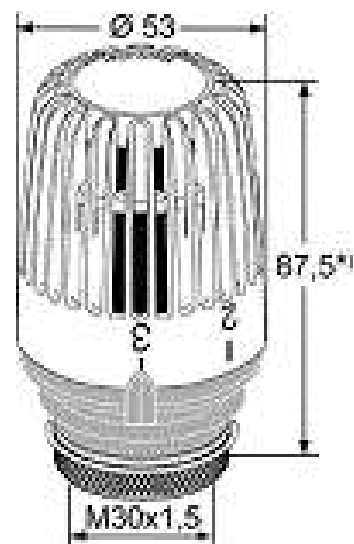


Диапазон
15 °С – 35 °С

EAN
4024052273515

№ изделия
6200-00.500

*) Значение настройки 3



Модель для установки в общественных местах. Защита от кражи при помощи предохранительного кольца. Ограничение диапазона настройки.

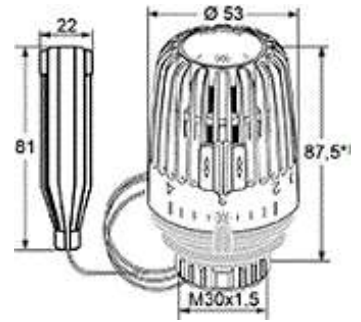
Значение настройки основывается на диапазоне регулирования 1-3/1-4/1-5. Максимальное значение настройки достигается при помощи поворота влево до упора. Повышенная прочность в соответствии с нормами TL 4520-0014, предъявлявшимися в прошлом к немецкой военной технике.

Диапазон
Минимальное значение настройки 6°С,
максимальное значение настройки с
интервалом в 1°С в пределах 15°С - 25°С.
*) При заказе укажите верхнее значение,
например: 20 – для 20°С.

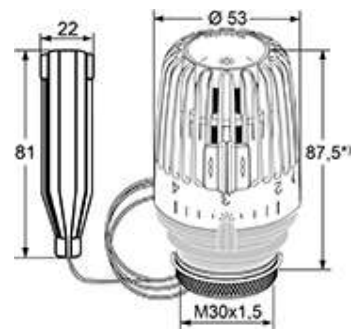
№ изделия

6120-...500 *)

*) Значение настройки 3

Стандартная

Модель	Диапазон настройки	Длина капиллярной трубки [м]	EAN	№ изделия
Стандартная. Значения настройки от 1 до 5				
С двумя ограничительными зажимами	6 °С – 27 °С	1,25	(4.1 ft) 4024052259816	6001-00.500
		2,00	(6.56 ft) 4024052260515	6002-00.500
		5,00	(16.4 ft) 4024052262212	6005-00.500
		8,00	(26.25 ft) 4024052263011	6008-00.500
		10,00	(32.81 ft) 4024052263417	6010-00.500
С нулевым положением (клапан открывается при приблизительно 0 °С)				
С двумя ограничительными зажимами. Значения настройки от 1 до 5.	0 °С – 28 °С	2,00	(6.56 ft) 4024052277810	7002-00.500

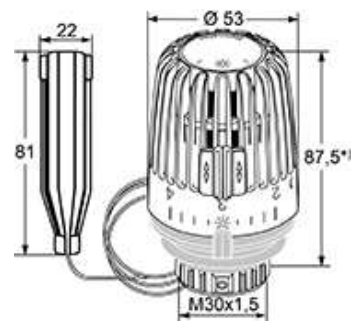
Модель для установки в общественных местах

Защита от хищения при помощи предохранительного кольца. Значения настройки от 1 до 5. С двумя ограничительными зажимами.

Диапазон настройки	Длина капиллярной трубки [м]	EAN	№ изделия
6 °С – 27 °С	2,00	(6.56 ft) 4024052265114	6022-00.500

С защитой от хищения при помощи двух винтов

Значения настройки от 1 до 5. С двумя ограничительными зажимами.



Диапазон настройки	Длина капиллярной трубки [м]	EAN	№ изделия
6 °С – 27 °С	2,00	(6.56 ft) 4024052267217	6042-00.500

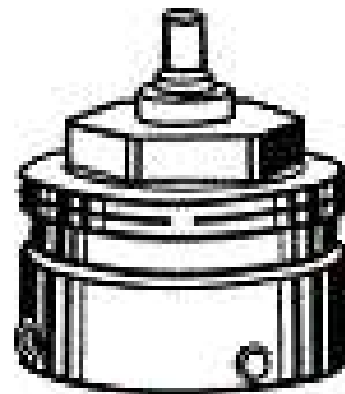
Защита от хищения

Для термостатических головок К, DX, D, WK.



EAN
4024052264810

№ изделия
6020-01.347

Соединение для клапанов других производителей

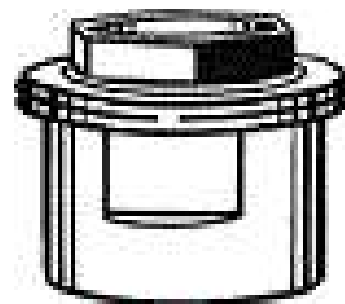
Переходники для монтажа всех термостатических головок HEIMEIER на термостатические клапаны перечисленных производителей.

Стандартное резьбовое соединение M30x1.5.

См. также термостатические головки с прямым соединением для термостатических клапанов других производителей.

*) не предназначается для использования на радиаторах со встроенными клапанами.

Производитель	EAN	№ изделия
Danfoss RA (Ø≈20 mm *)	4024052297016	9702-24.700
Производитель (Ø≈34 mm)	4024052300112	9700-24.700
Danfoss RAVL (Ø≈26 mm)	4024052295913	9700-24.700
Vaillant (Ø≈30 mm)	4024052296019	9700-27.700
TA (M28x1,5)	4024052336418	9701-28.700
Herz (M28x1,5)	4024052296316	9700-30.700
Markaryd (M28x1,5)	4024052296514	9700-41.700
Comap (M28x1,5)	4024052296712	9700-55.700
Giacomini (Ø≈22,6 mm)	4024052429714	9700-33.700
Oventrop (M30x1,0)	4024052428519	9700-10.700
Ista (M32x1,0)	4024052511419	9700-36.700

Соединение для радиаторов со встроенными клапанами

Переходники для монтажа термостатических головок HEIMEIER с резьбой M30x1.5 на термостатические вставки с **зажимным устройством**.

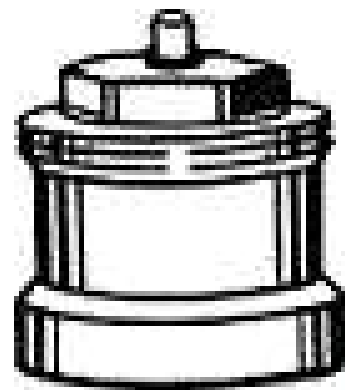
Стандартное резьбовое соединение M30x1.5.

Исключение: термостатическая головка WK подходит только для монтажа на термостатические вставки с резьбовым соединением M30x1.5.

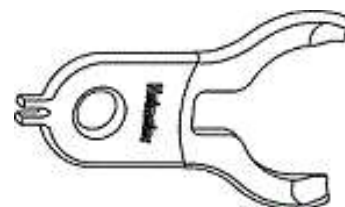
Серия	Размер	EAN	№ изделия
Серия 2	(20 x 1)	4024052297214	9703-24.700
Серия 3	(23,5 x 1,5), выпускается с 10/98	4024052313518	9704-24.700

Насадка на шток

Для термостатических клапанов.



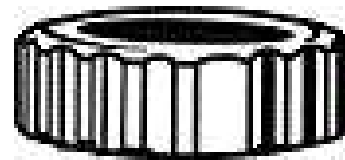
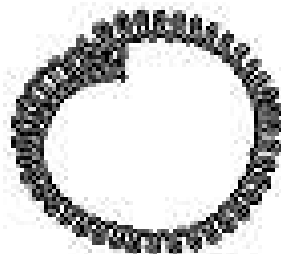
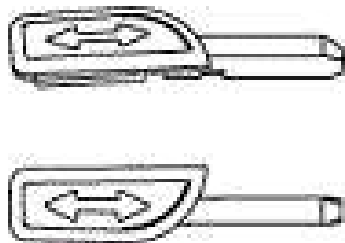
L [мм]	EAN	№ изделия
Никелированная латунь		
20	4024052528813	2201-20.700
30	4024052528912	2201-30.700
Пластик черного цвета		
15	4024052553310	2001-15.700
30	4024052165018	2002-30.700

Съемник

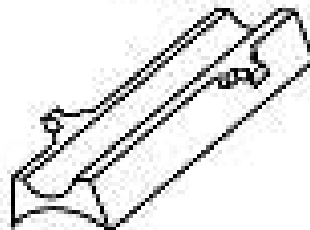
Для снятия корпуса с делениями шкалы головок К и VK, и для удаления ограничительных зажимов.

EAN	№ изделия
4024052457410	2000-00-100

Паз на лицевой части термостатических головок серии К, VK, WK и F предназначен для крепления цветных или специально маркированных "партнерских клипс". **E-mail: Partnerclip.Montage@imi-hydronic.com**

Крепежное кольцо

M30x1,5 для термостатических головок - К, DX, D, F



EAN
4024052376612

№ изделия
6000-11.034

- для контактного датчика

EAN
4024052274314

№ изделия
6402-00.200

Для термостатических головок, произведенных с января 2000 года.

Цвет
красный
голубой

EAN
4024052408917
4024052409013

№ изделия
6080-00.105
6080-01.105

<http://www2.imi-hydronic.com/ru/products-solutions/heimeier-thermostatic-control/---/--K/>