

EMOLON

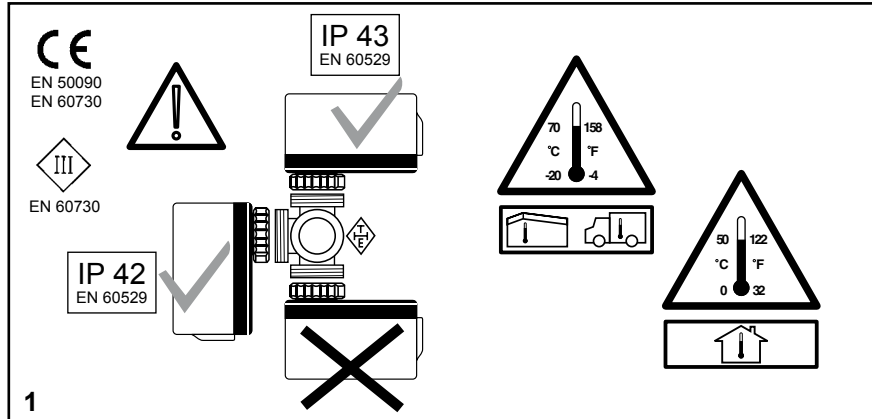
Elektromotorischer Stellantrieb für die Verwendung in LonWorks®-Netzwerken

Electro-motorized actuator for LonWorks®-nets

Actionneur régulateur à moteur électrique pour réseaux LonWorks®

Electromotorische stelaandrijving voor LonWorks®-Netwerken

Montageanleitung/Installation instructions/Instructions de montage/Montagevoorschrift

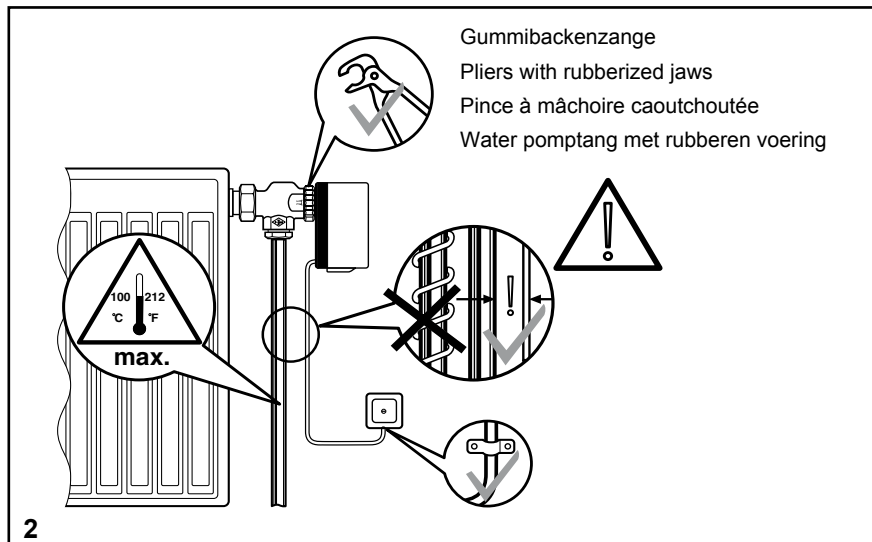


Zulässige Montagelagen und Temperatur-Bereiche

Permissible mounting position and temperature ranges

Position de montage et plages de température admissibles

Toelaatbare montagestand en temperatuurbereik



Montage/Anschluss

Anschluss an Fremdfabrikate (Adaptor) auf Anfrage.

Mounting/Connection

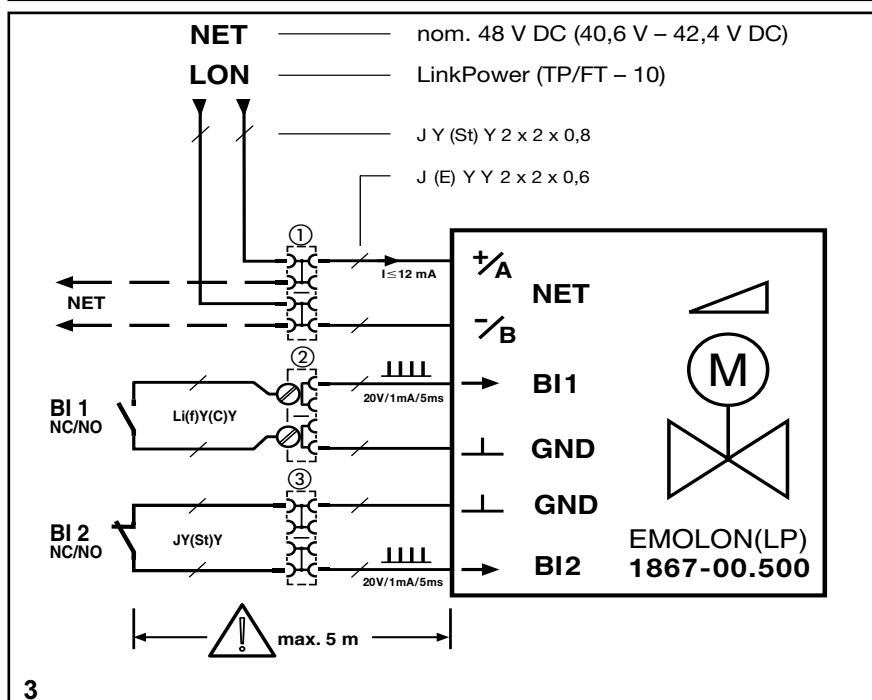
Connection with products of other brands, adaptors on request.

Montage/Connexion

Connexion avec produits d'autres fabrications, adapteurs sur demande.

Montage/Aansluiting

Aansluiting op ander fabrikaat (Adaptor) op aanvraag.



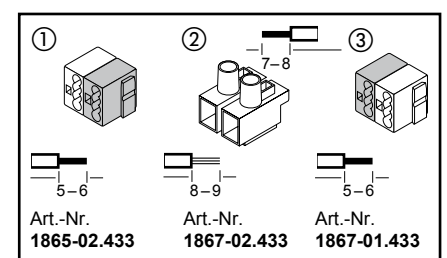
Anschlussbild, -farben, -klemmen

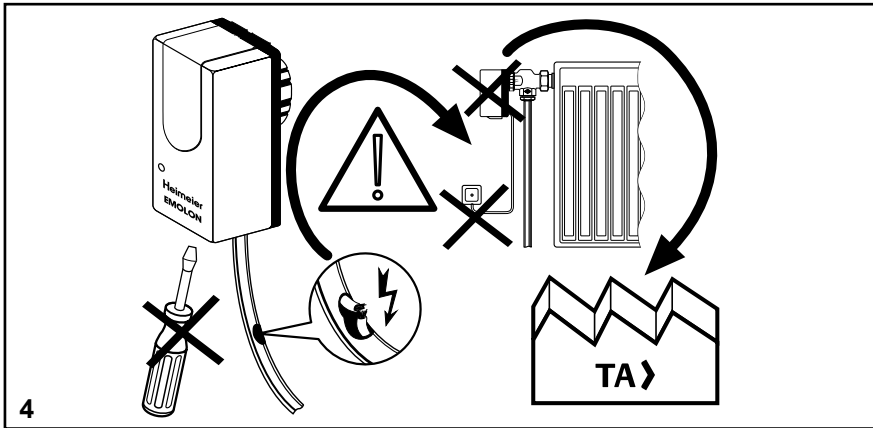
Connection diagram, colours, terminals

Schéma des connexions, couleurs, bornes

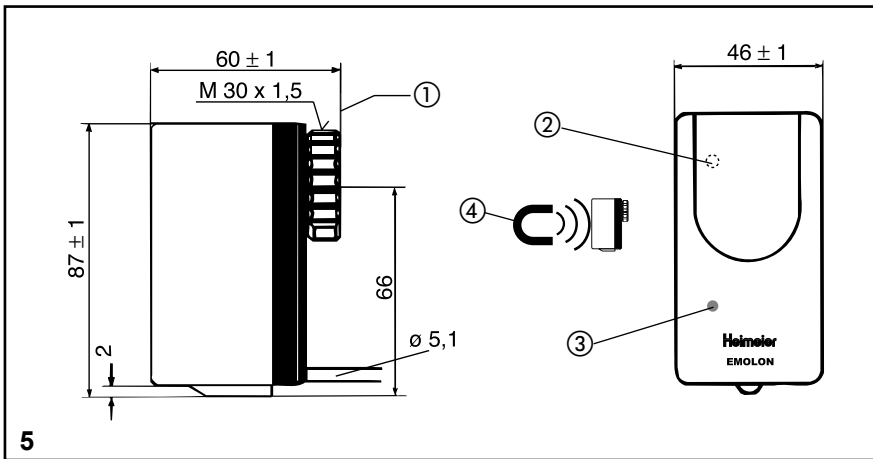
Aansluitschema, -kleuren, -klemmen

NET A	rot / red / rouge / rood
NET B	schwarz / black / noir / zwaart
BI 1	grün / green / vert / groen
GND	braun / brown / brun / bruin
GND	weiß / white / blanc / wit
BI 2	gelb / yellow / jaune / geel





Sicherheitshinweise
Safety notes
Avis de sécurité
Veiligheidsvoorschriften



Baumaße; Servicemagnet, -LED
Structural dimensions, service magnet, -LED
Dimensions d'appareil, aimant et LED de service
Inbouwmaten servicemagneet, -LED

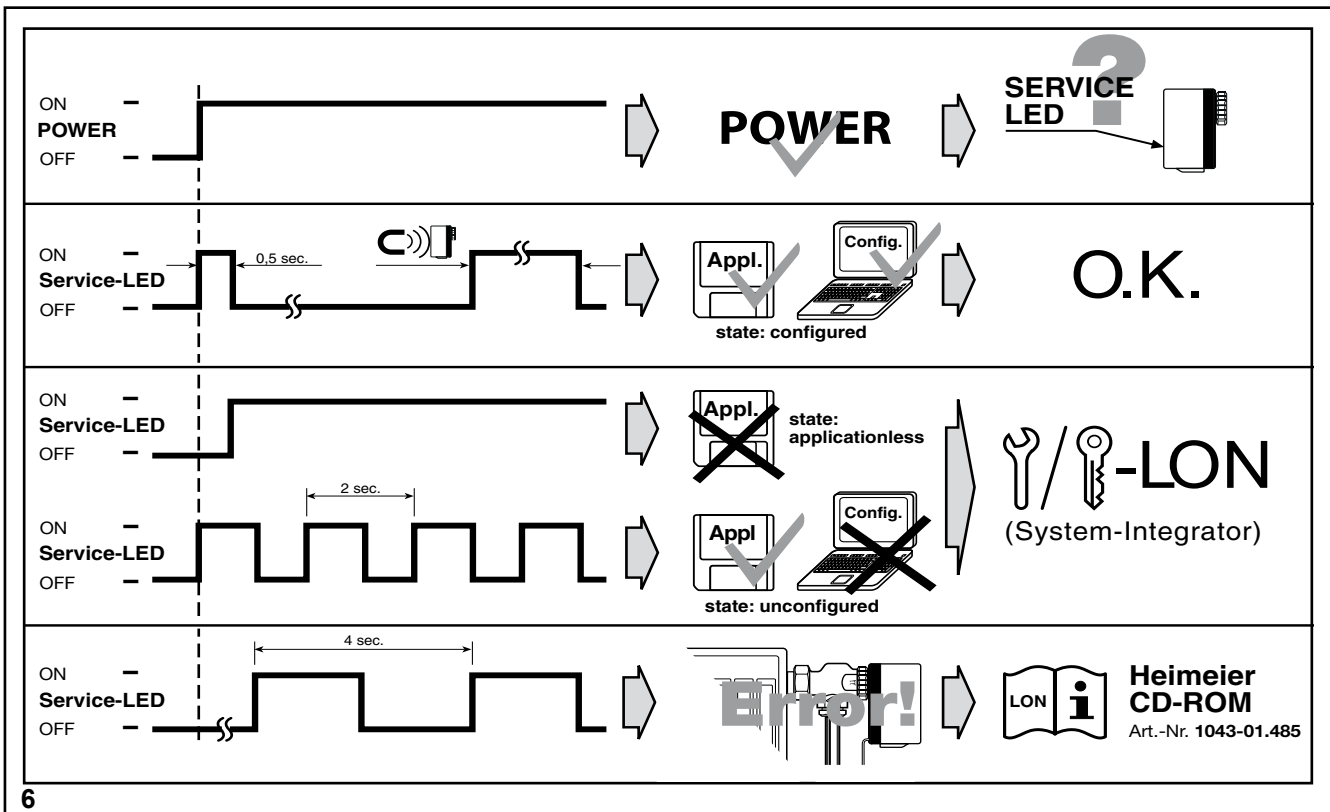
- ① Auflagefläche / Supporting area / Surface d'appui / draagvlak
- ② Aktivierungspunkt für Servicemagnet
Activating point for service magnet
Point d'activation pour l'aimant de service
Activeringspunt voor servicemagneet
- ③ Service-LED
- ④ Service-Magnet



Art.-Nr.
1865-01.433

Inbetriebnahme; Funktion der Service-LED
Commissioning; function of the service LED's

Mise en marche; fonction des LED's de service
Inbedrijfstelling, werking van de service-LED



LONWORKS ist ein eingetragenes Warenzeichen der Echelon Corporation. / LONWORKS is a registered trademark of the Echelon Corporation. / LONWORKS est une marque déposée de la maison Echelon Corporation. / LONWORKS is een geregistreerd handelsmerk van de Echelon Corporation.
 Technische Änderungen vorbehalten. / We reserve the right to introduce technical alterations without previous notice. / Sous réserve de modifications sans avis préalable. / Technische wijzigingen voorbehouden.