

EMOtec

Электротермический привод для систем отопления, вентиляции и кондиционирования



Электротермический привод для систем отопления, вентиляции и кондиционирования

EMOtec электротермический привод используется в системах с двухпозиционным регулированием.

Ключевые особенности

Компактное исполнение, EMOtec подходит для установки в коллекторных шкафах

Функциональное тестирование с помощью индикатора положения (для NC исполнения)

Безопасный – благодаря защите от перенапряжения (для моделей 230 В)

Безаварийный, тихий и не требует обслуживания

Бесшумная работа. Не требует технического обслуживания. В зависимости от модели, привод без напряжения закрывает клапан (нормально-закрытая модель) или отрывает его (нормально-открытая модель).

Цвет привода белый RAL 9016, термоустойчивый, ударопрочный пластик.

EMOtec предназначен для установки на все термостатические клапаны IMI Heimeier и 3-х ходовые клапаны. Компактное исполнение, EMOtec подходит для установки в коллекторных шкафах.

Техническое описание

EMOtec двухпозиционный электротермический привод совместим в работе с двухпозиционными комнатными термостатами, например: для систем напольного отопления термостаты тип P или Radiocontrol F завода IMI Heimeier.

В верхней части привода видна индикация положения (клапан открыт/клапан закрыт).

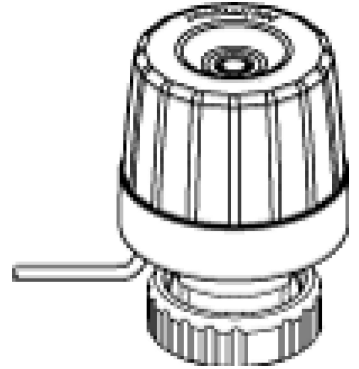
Модель привода с напряжением 230 В (со встроенной защитой от перенапряжения 2.5 кВ) и модель с напряжением 24 В выпускаются в двух вариантах - нормально-открыт (NO) или нормально-закрыт (NC).

EMOtec оснащен электрически нагреваемым элементом с защитой от перегрева.

Усилие закрытия, создаваемое приводом, адаптировано к термостатическим клапанам с мягкими дисками.

Артикулы

EMOtec

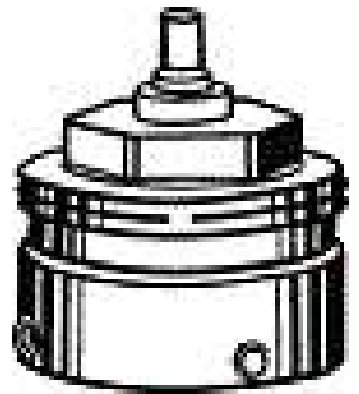


Тип	EAN	№ изделия
230 В		
Нормально-закрытые (NC)	4024052460359	1807-00.500
Нормально-открытые (NO)	4024052490752	1809-00.500
24 В		
Нормально-закрытые (NC)	4024052460458	1827-00.500
Нормально-открытые (NO)	4024052491551	1829-00.500

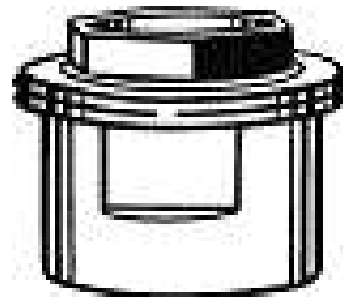
Модель 110 В – по запросу

Соединение с клапанами других брендов

Адаптер для установки EMOtec на клапаны других производителей.
Стандартное соединение M30x1.5.



Производитель		EAN	№ изделия
Danfoss RA (Ø≈20 мм)		4024052297016	9702-24.700
Danfoss RAV (Ø≈34 мм)		4024052300112	9800-24.700
Danfoss RAVL (Ø≈26 мм)		4024052295913	9700-24.700
Vaillant (Ø≈30 мм)		4024052296019	9700-27.700
TA (M28x1,5)		4024052336418	9701-28.700
Herz (M28x1,5)		4024052296316	9700-30.700
Markaryd (M28x1,5)		4024052296514	9700-41.700
Comap (M28x1,5)		4024052296712	9700-55.700
Oventrop (M30x1,0)		4024052428519	9700-10.700
Giacomini (Ø≈22,6 мм)		4024052429714	9700-33.700
Ista (M32x1,0)		4024052511419	9700-36.700
Rotex (M30x1,0)		4024052429615	9700-32.700
Uponor (Velta)	- Euro-/Компакт распределительный или возвратный клапан 17	4024052448111	9700-34.700
Uponor (Velta)	- Provario - распределитель	4024052510917	9701-34.700

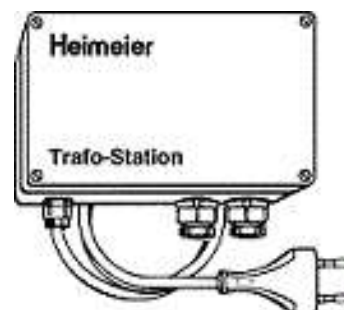
Соединение с радиаторами со встроенными клапанами

Адаптер для установки EMOtec на радиаторы со встроенными термостатическими клапанами с соединением M30x1.5 или термостатическими вставками с зажимным соединением **Серии 2** или **Серии 3**.

Стандартное соединение M30x1.5.

Производитель радиаторов: см. брошюру Термостатические головки

Model	EAN	№ изделия
Серия 2	4024052297214	9703-24.700
Серия 3	4024052313518	9704-24.700

Трансформаторный блок

Трансформаторный блок – это низковольтный трансформатор на 24 В / макс. 60 ВА в соответствии с EN 60335, установленный в защитной изоляции и ударопрочном пластмассовом корпусе. Он используется в качестве источника питания для приводов и регуляторов температуры в помещении. Трансформаторный блок защищен на выходе и концах линий с помощью стандартных плавких предохранителей.

EAN	№ изделия
4024052139613	1600-00.000

Термический привод с дополнительным переключателем

Max. switching current auxiliary switch: Type 230 V: 5 (1) A; 24 V: 3 (1) A.

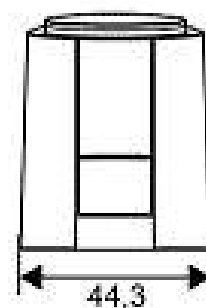
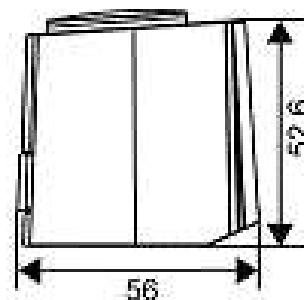
Stroke: 4 mm.

Connection to valve: IMI Heimeier M 30x1,5, with enclosed adapter.

Adjusting force: 100 N.

Cable length: 1 m fixed.

Connection cable: 4 x 0,75 mm²



Тип	EAN	№ изделия
230 V Нормально-закрытые (NC)	4024052977819	4968-03.000
24 V Нормально-закрытые (NC)	4024052977918	4988-03.000

<http://www2.imi-hydronic.com/ru/products-solutions/heimeier-thermostatic-control/--1/1/EMOtec/>