

TA-Slider 160

Приводы нового поколения с цифровой настройкой, серия 160/200 N



Приводы нового поколения с цифровой настройкой, серия 160/200 N

Приводы нового поколения с цифровой настройкой, с или без протокола KNX. Широкий диапазон настроек и дружелюбный интерфейс позволяют адаптировать параметры привода под каждый индивидуальный случай прямо на месте его монтажа. Полностью программируемый бинарный ввод, реле и регулируемый максимальный рабочий ход клапана открывают новую эру в управлении и балансировке систем ОВК.

Ключевые особенности

Удобная и простая установка

Полностью настраивается со смартфона через Bluetooth с помощью коммуникатора TA-Dongle. (не для версии KNX)

Широкий диапазон настроек

Более 200 различных вариантов настройки позволяют изменять конфигурацию входных и выходных сигналов, двоичного ввода, реле, характеристик и многих других параметров.

Простая диагностика

Отслеживает 10 последних ошибок, чтобы можно было легко найти любые неисправности в системе.

Быстрое копирование настроек

Настройки могут быть быстро скопированы с TA-Dongle на привод TA-Slider. (не для версии KNX)

Синхронизация с другими устройствами

Специальная версия позволяет работать с приводом через протокол KNX.

Функция:

Пропорциональное регулирование.
 Возможность перехода на ручное управление.
 Самостоятельное определение рабочего хода штока.
 Индикация режима состояния и положения.
 Возможность ограничения рабочего хода штока.
 Защита от залипания клапана.
 Обнаружение засорения клапана.
 Безопасное положение.
 Ведение журнала ошибок.

Версия Plus:

+ 1 двоичный ввод, макс. 100 Ω, кабель длиной макс. 10 м или экранированный.
 + 1 реле, макс. 5 А, 30 В пост. тока/250 В перем. тока на резистивной нагрузке
 + Выходной сигнал

Версия KNX:

+ 1 двоичный ввод, макс. 100 Ω, кабель длиной макс. 10 м или экранированный.

Электрическое напряжение:

24 В перем. / пост. тока ±15%.
 Частота 50/60 Гц ±3 Гц.
 Версия KNX: Работает по KNX Bus.

Технические характеристики

Энергопотребление:

Рабочий режим: < 1.0 ВА (В перем. тока) < 0.6 Вт (В пост. тока)
 Режим ожидания: < 0.5 ВА (В перем. тока) < 0.25 Вт (В пост. тока)
 Версия Plus:
 Рабочий режим: < 1.8 ВА (В перем. тока) < 1.0 Вт (В пост. тока)
 Режим ожидания: < 0.5 ВА (В перем. тока) < 0.25 Вт (В пост. тока)
 Версия KNX: Потребляемый ток 30 mA

Входной сигнал:

0(2)-10 В пост. тока, R_i 47 кΩ.
 Регулируемая чувствительность: 0,1 – 0,5 В пост. тока.
 Фильтр низких частот 0,33 Гц.
Пропорциональное регулирование:
 0-10, 10-0, 2-10 или 10-2 В пост. тока.
Пропорциональное регулирование с разделенным диапазоном:
 0-5, 5-0, 5-10 или 10-5 В пост. тока.
 0-4.5, 4.5-0, 5.5-10 или 10-5.5 В пост. тока.
 2-6, 6-2, 6-10 или 10-6 В пост. тока.
Пропорциональный двойной диапазон (для переключения):
 0-3.3 / 6.7-10 В пост. тока,
 10-6.7 / 3.3-0 В пост. тока,
 2-4.7 / 7.3-10 В пост. тока или
 10-7.3 / 4.7-2 В пост. тока.
 Настройка по умолчанию:
 Пропорциональное регулирование 0-10 В пост. тока.
 Версия KNX: по KNX Bus.

Выходной сигнал:

Версия Plus: 0-10 В пост. тока, макс. 8 mA, мин. 1,2 кΩ.
 Диапазоны: См. «Входной сигнал».

Настройка по умолчанию:
 Пропорциональное регулирование 0-10 В пост. тока.
 Версия KNX: по KNX Bus.

Характеристика:

Линейная, EQM 0,25 и обратная EQM 0,25.
 Настройка по умолчанию: Линейная.

Время срабатывания привода:

10 с/мм

Развиваемое усилие:

160/200 Н
 Самоадаптируемое для клапанов
 IMI Hydronic Engineering.

Температура:

Температура раб. среды: макс. 120 °С
 Условия окружающей среды при эксплуатации: 0 °С – +50 °С (отн. влажность 5-95%, без конденсации)
 Условия окружающей среды при хранении: -20 °С – +70 °С (отн. влажность 5-95%, без конденсации)

Степень защиты:

IP 54
 (в соответствии с EN 60529)
 (все направления)

Класс защиты:

(согласно EN 61140)
 III TA-Slider 160 (SELV)
 II TA-Slider 160 Plus (защитная изоляция)

Кабель:

1, 2 или 5 м. На концах провода втулки.
 Безгалогеновый в качестве опции.
 TA-Slider 160: тип LiYY, 3x0.25 мм².
 TA-Slider 160 Plus: тип LiYY, 5x0.25 мм² и тип H03VV-F, 3x0.75 мм².
 TA-Slider 160 KNX: тип J-YY, 2x2x0.6 мм².

Ход штока:

6,5 мм
 Автоматическое определение рабочего хода штока (self-stroking).

Уровень шума:

Max. 30 dBA

Масса:

0,20 кг

Соединение с клапаном:

Контргайка M30x1,5.

Материал:

Крышка: PC/ABS GF8
 Корпус: PA GF40.
 Контргайка: Никелированная латунь.

Цвет:

Белый RAL 9016, серый RAL 7047.

Маркировка:

Этикетка: IMI TA, CE, наименование изделия, артикул и технические данные.

Сертификация CE:

LV-D. 2014/35/EU: EN 60730-1, -2-14.
 EMC-D. 2014/30/EU: EN 60730-1, -2-14.
 RoHS-D. 2011/65/EU: EN 50581.

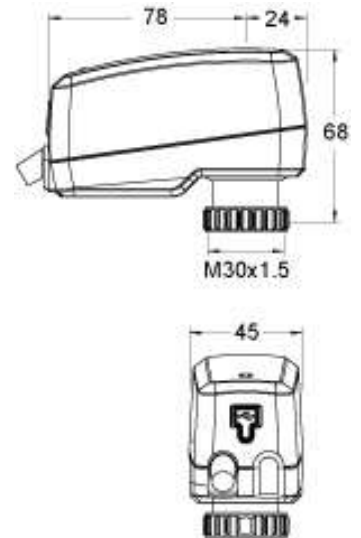
Стандарт, соответствующий

изделию:
 EN 60730.

Артикулы

TA-Slider 160

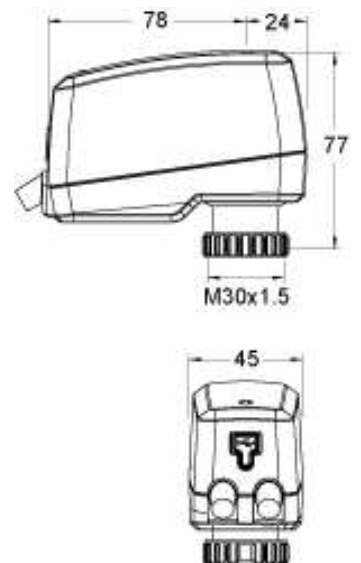
Входной сигнал: 0(2)-10 В пост. тока



Длина кабеля [м]	Напряжение питания	EAN	№ изделия
1	24 В перем. /пост. тока	5901688828397	322224-10111
2	24 В перем. /пост. тока	5901688828403	322224-10112
5	24 В перем. /пост. тока	5901688828410	322224-10113
Безгалогеновый кабель			
1	24 В перем. /пост. тока	5901688828427	322224-10114
2	24 В перем. /пост. тока	5901688828434	322224-10115
5	24 В перем. /пост. тока	5902276883323	322224-10116

TA-Slider 160 Plus

Входной сигнал: 0(2)-10 В пост. тока

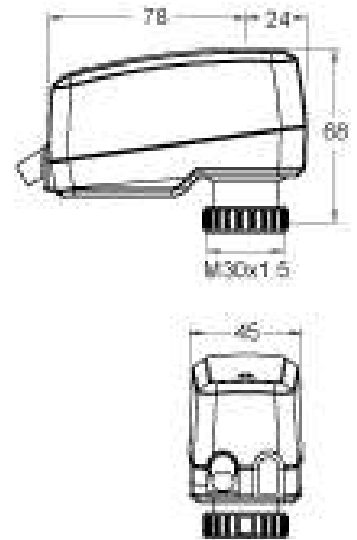


С двоичным вводом, реле, выходом В пост. тока

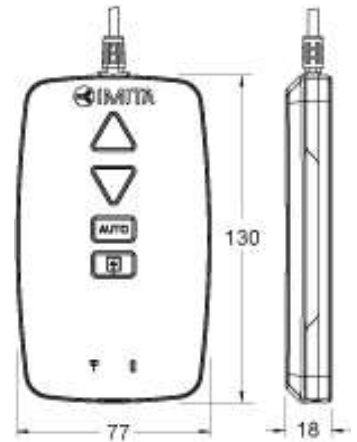
Длина кабеля [м]	Напряжение питания	EAN	№ изделия
1	24 В перем. /пост. тока	5902276883330	322224-10211
2	24 В перем. /пост. тока	5902276883347	322224-10212
5	24 В перем. /пост. тока	5902276883354	322224-10213
Безгалогеновый кабель			
1	24 В перем. /пост. тока	5902276883361	322224-10214
2	24 В перем. /пост. тока	5902276883378	322224-10215
5	24 В перем. /пост. тока	5902276883385	322224-10216

TA-Slider 160 KNX

Витая пара; KNX/TP

**С двоичным вводом**

Длина кабеля [м]	ШИНА	EAN	№ изделия
1	KNX	5902276883392	322224-01001
2	KNX	5902276883408	322224-01002
5	KNX	5902276883415	322224-01003
Безгалогеновый кабель			
1	KNX	5902276883422	322224-01004
2	KNX	5902276883439	322224-01005
5	KNX	5902276883446	322224-01006

TA-Dongle

Модуль для обмена данными через Bluetooth между приводом и смартфоном с установленным приложением NuTune.

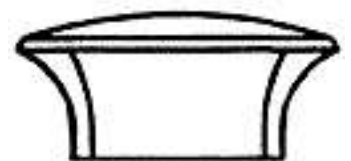
(не для версии KNX)

EAN	№ изделия
5901688828632	322228-00001

Магнит для программирования

Для программирования физических адресов без контакта.

Для версии KNX.



EAN	№ изделия
4024052149919	1865-01.433

<http://www2.imi-hydronic.com/ru/products-solutions/heimeier-thermostatic-control/--1/1/TA-Slider-160/>