

## ЕМО ТМ

# Высокоэффективный привод для пропорционального регулирования



## Высокоэффективный привод для пропорционального регулирования

Термоэлектрический привод для пропорционального регулирования при использовании с клапанами TA-Modulator, TBV-СМ или термостатическими радиаторными клапанами обеспечивает плавное регулирование расхода и более точное управление комнатной температурой. Длительный срок службы обеспечивается уникальной конструкцией. Индикатор положения виден со всех сторон и позволяет легко проводить процедуры технического обслуживания. Большое усилие закрытия также повышает надежность.

### Ключевые особенности

#### Автоматическая адаптация к фактическому ходу штока клапана

Для оптимальных характеристик управления.

#### Адаптация к сигналу управления, согласно подключения

Одна модель подходит для нескольких типов управляющих напряжений.

#### Высокое регулирующее усилие и большой ход штока

Для надежной и гибкой эксплуатации.

#### Датчик положения расположен в легкодоступном месте

Обеспечивает возможность технического обслуживания.

#### Потребляемая мощность:

Пусковая  $\leq 7$  Вт  
 Во время работы  $\leq 3$  Вт  
 Пусковой ток  $\leq 250$  мА  
 Сила тока в дежурном режиме/  
 режиме ожидания  $\leq 25/2$  мА

#### Управляющий сигнал:

Адаптация к сигналу управления,  
 согласно подключения  
 0-10 В / 10-0 В DC  
 2-10 В / 10-2 В DC  
 $R_i = 100$  кОм

#### Скорость перемещения штока:

30 с/мм

#### Развиваемое усилие:

125 Н

#### Класс защиты корпуса:

IP 54 в любом положении.

#### Класс защиты:

II, EN 60730

#### Сертификаты:

CE, EN 60730-2-14

#### Кабель:

Длина кабеля: 1 м, 2 м или 5 м. 10 м - изготавливается по запросу.  
 Соединительный кабель: 4 x 0,25 мм<sup>2</sup>  
 Кабель зачищен на 100 мм, каждый провод изолирован и оголен на концах на 8 мм для подключения.

#### Ход штока:

4,7 мм; виден благодаря индикатору положения. Автоматическая адаптация к фактическому ходу штока клапана.

### Технические характеристики

#### Область применения:

Для пропорционального регулирования.

#### Напряжение питания:

24В AC +25% / -20%  
 Частота 50-60 Гц

#### Температура:

Макс. температура окружающей среды: 50°C  
 Мин. температура окружающей среды: -5°C  
 Максимальная температура теплоносителя: 120°C  
 Температура хранения: -25°C – +70°C

**Соединение с клапаном:**

Контргайка М30х1,5

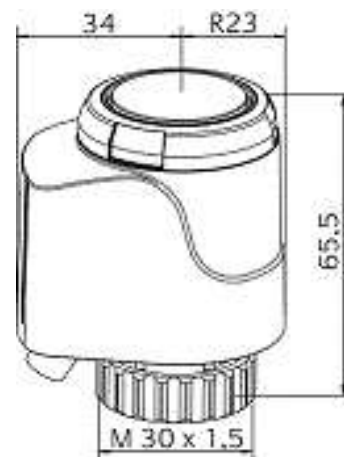
**Корпус:**

Ударопрочные поликарбонат и  
пластмасса (PC/ABS).

Белый RAL 9016.

## Артикулы

### ЕМО ТМ



Длина кабеля [м]	EAN	№ изделия
<b>ЕМО ТМ NC (нормально закрытый)</b>		
0,8	4024052837618	1868-00.500
2	4024052837717	1868-01.500
5	4024052837816	1868-02.500

### Защитный чехол для ЕМО Т и ЕМО ТМ

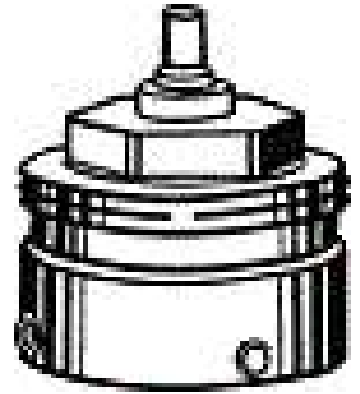


Для применения при высоком напряжении и в качестве защиты от кражи в (например, общественных зданиях, школах, детских садах и т.д.).

С резьбой M12x1,5 для защитной трубки провода. Поставляется без защитной трубки.

	EAN	№ изделия
Белый RAL 9016	4024052930111	1833-40.500

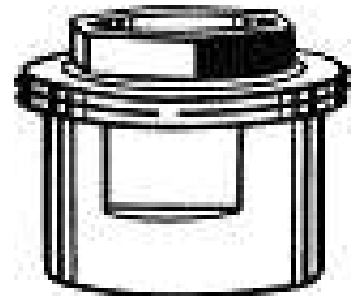
## Подключение к клапанам других производителей



Адаптер, позволяющий устанавливать привод EMO T/EMO TM на клапаны других производителей. Резьбовое соединение заводского стандарта M30x1,5.

Производитель		EAN	№ изделия
Danfoss RA (Ø≈20 мм)		4024052297016	9702-24.700
Danfoss RAV (Ø≈34 мм)		4024052300112	9800-24.700
Danfoss RAVL (Ø≈26 мм)		4024052295913	9700-24.700
Vaillant (Ø≈30 мм)		4024052296019	9700-27.700
TA (M28x1,5)		4024052336418	9701-28.700
Herz (M28x1,5)		4024052296316	9700-30.700
Привод M28x1,5		4024052296514	9700-34.700
Comap (M28x1,5)		4024052296712	9700-55.700
Oventrop (M30x1,0)		4024052428519	9700-10.700
Giacomini (Ø≈22,6 мм)		4024052429714	9700-33.700
Ista (M32x1,0)		4024052511419	9700-36.700
Uponor (Velta)	- Euro-/Компакт распределительный или возвратный клапан 17	4024052448111	9700-34.700
Uponor (Velta)	- Provario - распределитель	4024052510917	9701-34.700

## Соединение для радиаторов со встроенными клапанами



Адаптер, позволяющий устанавливать привод EMO T/EMO TM с соединением M30x1,5 на термостатическую вставку для клеммных соединений **Серии 2** или **Серии 3**. Резьбовое соединение заводского стандарта M30x1,5.

Model	EAN	№ изделия
Серия 2	4024052297214	9703-24.700
Серия 3	4024052313518	9704-24.700

<http://www2.imi-hydronic.com/ru/products-solutions/heimeier-thermostatic-control/--1/1/EMO-TM/>