

EMO T

Высокоэффективный термоэлектрический привод – двухточечного и широтно-импульсного регулирования



Высокоэффективный термоэлектрический привод – двухточечного и широтно-импульсного регулирования

Высокоэффективный термоэлектрический привод EMO T с повышенным классом защиты корпуса используется вместе с клапанами TBV-C, TA-COMPACT-P или термостатическими клапанами, обеспечивая надежное двухпозиционное регулирование. Уникальная разработка гарантирует долгий срок службы привода. Датчик положения, видимый с любого ракурса, расположен в легкодоступном месте, что облегчает процедуру проведения технического обслуживания. Высокое регулирующее усилие повышает точность и надежность.

Ключевые особенности

Высокое регулирующее усилие и большой ход штока

Для надежной и гибкой эксплуатации.

Высокий класс защиты корпуса IP 54

Для безопасной эксплуатации при любом положении привода.

Датчик положения расположен в легкодоступном месте

Обеспечивает возможность технического обслуживания.

Соединение M30x1.5

EMO T разработан для всех типов клапанов IMI TA/IMI Heimeier и коллекторов напольного отопления с присоединением M30x1,5.

Технические характеристики

Область применения:

Предназначен для двухточечного и широтно-импульсного регулирования.

Напряжение питания:

24В AC/DC +25% / -20% (AC - переменный ток, DC - постоянный ток, 230В AC \pm 15%; Частота 50-60 Гц

Потребляемая мощность:

	24 V	230 V
Starting	$\leq 6 \text{ W (VA)}$	$\leq 58 \text{ W (VA)}$
During operation	$\leq 2 \text{ W (VA)}$	$\leq 2,5 \text{ W (VA)}$
Starting current	$\leq 250 \text{ mA, 60s}$	$\leq 250 \text{ mA, 1s}$
Пусковая	$\leq 6 \text{ Вт (ВА)}$	$\leq 58 \text{ Вт (ВА)}$
Во время работы	$\leq 2 \text{ Вт (ВА)}$	$\leq 2,5 \text{ Вт (ВА)}$
Пусковой ток	$\leq 250 \text{ mA, 60c}$	$\leq 250 \text{ mA, 1c}$

Время операционного цикла:

~ 4 мин. при запуске из «холодного» состояния.

Развиваемое усилие:

125 Н

Ход штока:

4,7 мм; положение клапана определяется с помощью датчика

положения.

Температура:

Макс. температура окружающей среды: 50°C

Мин. температура окружающей среды: -5°C

Максимальная температура теплоносителя: 120°C

Температура хранения: -25°C – +70°C

Класс защиты корпуса:

IP 54 в любом положении.

Класс защиты:

II, EN 60730

Сетификаты:

CE, EN 60730-2-14

Кабель:

Длина кабеля: 1 м, 2 м или 5 м. 10 м - изготавливается по запросу.

Соединительный кабель: 2 x 0,75 мм² Кабель зачищен на 100 мм, каждый провод изолирован и оголен на концах на 8 мм для подключения.

Соединение с клапаном:

Контргайка M30x1,5

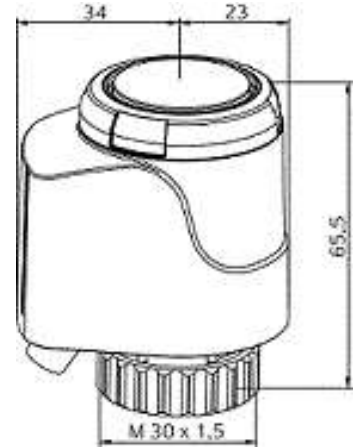
Корпус:

Ударопрочные поликарбонат и пластмасса (PC/ABS).
Белый PA1 9016

Артикулы

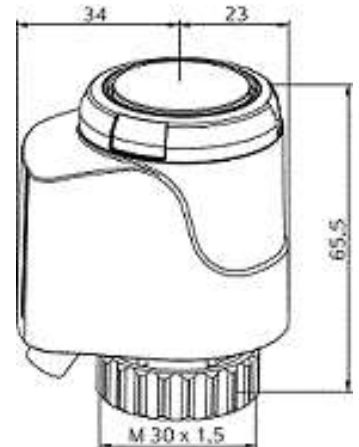
24В AC/DC

(AC - переменный ток, DC - постоянный ток)



Длина кабеля [м]	EAN	№ изделия
ЕМО Т, NO (нормально открытый)		
0,8	4024052836413	1847-00.500
2	4024052836710	1847-01.500
5	4024052837014	1847-02.500
ЕМО Т, NC (нормально закрытый)		
0,8	4024052835218	1843-00.500
2	4024052835515	1843-01.500
5	4024052835812	1843-02.500

230В AC



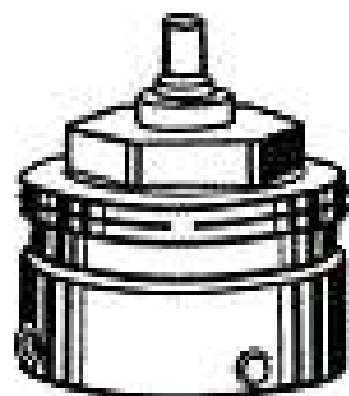
Длина кабеля [м]	EAN	№ изделия
ЕМО Т, NO (нормально открытый)		
0,8	4024052836611	1837-00.500
2	4024052836918	1837-01.500
5	4024052837212	1837-02.500
ЕМО Т, NC (нормально закрытый)		
0,8	4024052835416	1833-00.500
2	4024052835713	1833-01.500
5	4024052836017	1833-02.500

Защитный чехол для ЕМО Т и ЕМО ТМ

Для применения при высоком напряжении и в качестве защиты от кражи в (например, общественных зданиях, школах, детских садах и т.д.).

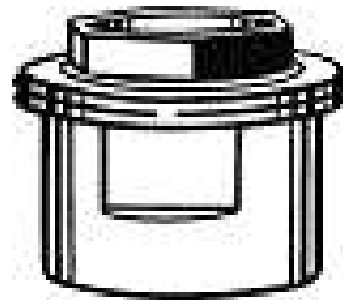
С резьбой М12х1,5 для защитной трубки провода. Поставляется без защитной трубки.

	EAN	№ изделия
Белый RAL 9016	4024052930111	1833-40.500

Подключение к клапанам других производителей

Адаптер, позволяющий устанавливать привод ЕМО Т/ЕМО ТМ на клапаны других производителей. Резьбовое соединение заводского стандарта М30х1,5.

Производитель		EAN	№ изделия
Danfoss RA (Ø≈20 мм)		4024052297016	9702-24.700
Danfoss RAV (Ø≈34 мм)		4024052300112	9800-24.700
Danfoss RAVL (Ø≈26 мм)		4024052295913	9700-24.700
Vaillant (Ø≈30 мм)		4024052296019	9700-27.700
TA (M28x1,5)		4024052336418	9701-28.700
Herz (M28x1,5)		4024052296316	9700-30.700
Markaryd (M28x1,5)		4024052296514	9700-41.700
Comap (M28x1,5)		4024052296712	9700-55.700
Oventrop (M30x1,0)		4024052428519	9700-10.700
Giacomini (Ø≈22,6 мм)		4024052429714	9700-33.700
Ista (M32x1,0)		4024052511419	9700-36.700
Uponor (Velta)	- Euro-/Компакт распределительный или возвратный клапан 17	4024052448111	9700-34.700
Uponor (Velta)	- Provario - распределитель	4024052510917	9701-34.700

Соединение для радиаторов со встроенными клапанами

Адаптер, позволяющий устанавливать привод ЕМО Т/ЕМО ТМ с соединением М30х1,5 на термостатическую вставку для клеммных соединений **Серии 2** или **Серии 3**.
Резьбовое соединение заводского стандарта М30х1,5.

Model	EAN	№ изделия
Серия 2	4024052297214	9703-24.700
Серия 3	4024052313518	9704-24.700

<http://www2.imi-hydronic.com/ru/products-solutions/heimeier-thermostatic-control/--1/1/>