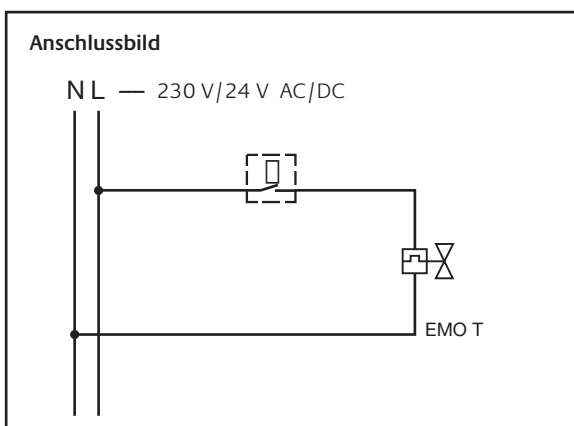
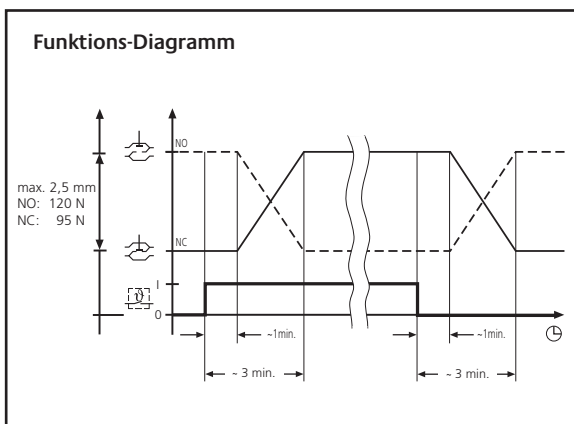
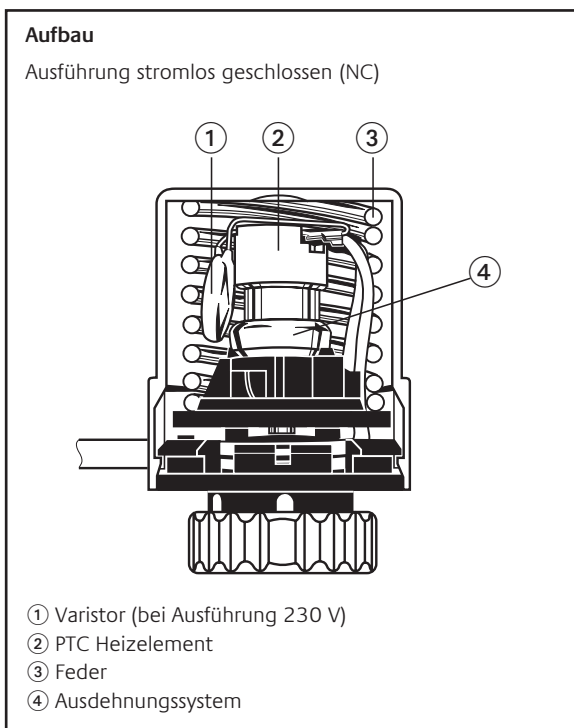


EMO T Thermischer Stellantrieb Montageanleitung



Anwendung

Der thermische Stellantrieb EMO T eignet sich zur Montage auf alle HEIMEIER Thermostat-Ventilunterteile und Dreiwegeventile. Er ist wartungsfrei und für den Anschluss an Temperaturregler mit 2-Punkt-Ausgang vorgesehen.

Funktion

Ausführung stromlos geschlossen (NC)

Bei Anlegen der Betriebsspannung wird das Ausdehnungssystem des Stellantriebes beheizt. Nach Ablauf der Totzeit erfolgt der gleichmäßige Öffnungsvorgang. Bei Spannungsunterbrechung schließt der Stellantrieb nach Ablauf der Totzeit durch Abkühlung des Ausdehnungssystems.

Ausführung stromlos geöffnet (NO)

Bei Anlegen der Betriebsspannung wird das Ausdehnungssystem des Stellantriebes beheizt. Nach Ablauf der Totzeit erfolgt der gleichmäßige Schließvorgang. Bei Spannungsunterbrechung öffnet der Stellantrieb nach Ablauf der Totzeit durch Abkühlung des Ausdehnungssystems.

Hinweis:

Bei Funktionsprüfung muss das Zeitverhalten (Totzeit) berücksichtigt werden! Öffnungs- und Schließzeit ist abhängig von der Umgebungstemperatur.

Montage

- Bauschutzkappe vom Thermostat-Ventilunterteil abschrauben
- Stellantrieb mit leichtem Druck aufsetzen, Rändelmutter aufschrauben und mit Gummibackenzange fest anziehen
- **Montage senkrecht unter dem Ventilunterteil nicht zulässig**
- **Bei waagerechter Montage Kabel von unten zuführen**
- Anschlusskabel so verlegen, dass es nicht mit Ventil, Heizkörper oder Rohrleitung in dauerndem Wärmekontakt steht
- Elektroanschluss und Verdrahtung muss den einschlägigen VDE- und EVU-Vorschriften entsprechen
- Kabellänge und Leitungsquerschnitt beachten (max. Leitungsverlust 4 %)
- **eine Reparatur ist bei Defekt nicht möglich**

Technische Daten

Betriebsspannung:	230 V AC / DC (+10 % / -15 %)	24 V AC / DC (+25 % / -10 %)
- Frequenz	0 bis 60 Hz	0 bis 60 Hz
Leistungsaufnahme:	3 W (VA) Dauerbetrieb	3 W (VA) Dauerbetrieb
- Einschaltphase	90 W (VA)	9 W (VA)
Ausführung:	NC und NO	NC und NO
Schließ- u. Öffnungszeit:	ca. 3 min.	ca. 3 min.
Überspannungsschutz:	Varistor	-
Prüfzeichen:	CE	CE
Schutzart	nach EN 60529	nach EN 60529
- Montage waagrecht	IP 42	IP 42
- Montage senkr. stehend	IP 43	IP 43
Schutzklasse:	II; II nach EN 60730	II; II nach EN 60730
Gehäuse, Farbe:	PC (schlagfest), weiß RAL 9016	PC (schlagfest), weiß RAL 9016
Anschlusskabel*:	Standardlänge 1 m fest; 2 x 0,75 mm ²	Standardlänge 1 m fest; 2 x 0,75 mm ²
Umgebungstemperatur:	0 °C bis 50 °C im Betrieb	0 °C bis 50 °C im Betrieb
Mediumtemperatur:	max. 100 °C	max. 100 °C
Lagertemperatur:	- 20 °C bis + 70 °C	- 20 °C bis + 70 °C

* Sonderlängen auf Anfrage

- GB** EMO T Thermal actuator
- F** EMO T Servomoteur thermique
- NL** EMO T Thermische stelaandrijving

Installation Instructions

Structure (Version NC)

- ① Varistor (at version 230 V) ③ spring
- ② PTC heating element ④ expansion system

Application

The thermal actuator EMO T is suitable to be mounted on all Heimeier thermostatic valve bodies and three-way valves. This actuator is maintenance-free and has been devised to be fitted to controllers with a 2-point exit..

Function

Version normally closed (NC)

When applying the operating voltage the expansion system of this actuator will be heated up. After passing the dead time a uniform opening procedure will follow.

When the voltage supply will be cut off, this actuator will automatically close after passing the dead time due to cooling off the expansion system.

Version normally opened (NO)

When applying the operating voltage the expansion system of this actuator will be heated up. After passing the dead time a uniform closing procedure will follow.

When the voltage supply will be cut off, this actuator will automatically open after passing the dead time due to cooling off the expansion system.

Note: In case of any functional test, please be aware of the dead time behaviour of this actuator and duly take this into consideration! The opening and closing times will depend upon the ambient temperature.

Installation

- unscrew the protective cap from the thermostatic valve
- put and push on this actuator with only slight pressure, screw the knurled nut on and tighten the connection with a pair of rubber jaw pliers
- **any fitting of this actuator perpendicularly under the valve body is inadmissible**
- **in case of a horizontal cable mounting, the cable must be run from below**
- the current supply cable must be run in such a way and manner that the latter will not permanently touch neither the valve, the radiator nor the piping, i.e. no continuous heat contact at all
- the electrical connections and wiring must be made in compliance with the VDE and EVU directions and rules
- please note and observe the data referring to the cable length and specified wire cross section (maximum line drop 4%)
- **please observe that any repair will be impossible in case of any failure**

Technical Data

Operating voltage:	230 V AC / DC (+10 % / -15 %)
- Frequency	0 up to 60 Hz
Power consumption:	3 W (VA) in continuous operation
- Starting phase	90 W (VA)
Version:	NC and NO
Closing and opening times:	approx. 3 min.
Overvoltage protection:	Varistor
Approvals:	
Type of protection:	acc. to EN 60529
- installation in horizontal position	IP 42
- installation vertically upright	IP 43
Protection class:	☑, II acc. to EN 60730
Housing, colour:	plastic material (impact resistant), white RAL 9016
Connecting cable:*	standard type 1 m fixed; 2 x 0,75 mm ²
Ambient temperature:	0 °C up to 50 °C during operation
Medium temperature:	max. 100 °C
Storage temperature:	-20 °C up to +70 °C

Operating voltage:	24 V AC / DC (+25 % / -10 %)
- Frequency	0 up to 60 Hz
Power consumption:	3 W (VA) in continuous operation
- Starting phase	9 W (VA)
Version:	NC and NO
Closing and opening times:	approx. 3 min.
Overvoltage protection:	
Approvals:	
Type of protection:	☑ acc. to EN 60529
- installation in horizontal position	IP 42
- installation vertically upright	IP 43
Protection class:	☑, II acc. to EN 60730
Housing, colour:	plastic material (impact resistant), white RAL 9016
Connecting cable:*	standard type 1 m fixed; 2 x 0,75 mm ²
Ambient temperature:	0 °C up to 50 °C during operation
Medium temperature:	max. 100 °C
Storage temperature:	-20 °C up to +70 °C
* Special length on request	

We reserve the right to make technical changes without prior notice.

Description de montage

Structure (Version NC)

- ① Varistor (en version 230 V) ③ spring
- ② Élément de chauffage PTC ④ expansion system

Application

L'organe thermique EMO T est bien approprié au montage sur toutes les robinets thermostatiques Heimeier et les vannes à trois voies. Il ne demande aucun entretien et est prévu pour le raccordement au régulateur de température avec une sortie à 2 échelons.

Functionnement

Version sans courant fermée (NC)

Lors de la mise en place de la tension de service, le système de dilatation de l'organe est chauffé. Une fois le temps de retard écoulé, l'opération d'ouverture régulière a lieu.

En cas d'interruption de tension, l'organe ferme après écoulement du temps de retard suite au refroidissement du système de dilatation.

Version sans courant ouverte (NO)

Lors de la mise en place de la tension de service, le système de dilatation de l'organe est chauffé. Après l'écoulement du temps de retard, l'opération de fermeture régulière a lieu.

En cas d'interruption de tension, l'organe ouvre après écoulement du temps de retard suite au refroidissement du système de dilatation.

Remarque: Lors du contrôle de fonctionnement, il faut tenir compte de la fonction de transfert (temps de retard)! La durée d'ouverture et de fermeture dépend de la température ambiante.

Montage

- Dévisser le capuchon plastique du robinet thermostatique
- Mettre l'organe en place en appuyant légèrement, visser l'écrou moleté et serrer à bloc avec une pince caoutchouc
- **Un montage vertical au-dessous du robinet thermostatique n'est pas permis**
- **En cas de montage horizontal, amener le câble par en-dessous.**
- Poser le câble de raccordement de telle sorte qu'il ne soit pas en contact permanent avec le robinet, le radiateur ou la tuyauterie qui sont sources de chaleur.
- Il faut que le branchement électrique et le câblage soient conformes aux prescriptions afférentes VDE
- Tenir compte de la longueur de câble et de la section des conduites (perte de ligne maxi.: 4%)
- **en cas de défaut, une réparation n'est pas possible**

Caractéristiques techniques

Tension d'alimentation:	230 V AC / DC (+10 % / -15 %)
- Fréquence	0 à 60 Hz
Puissance absorbée:	3 W (VA) en service continu
- Enclenchement	90 W (VA)
Version:	NC et NO
Temps d'ouverture/fermeture:	ca. 3 min.
Protection contre la surtension:	Varistor
Labels:	☑
Degré de protection:	selon EN 60529
- Montage horizontal	IP 42
- Montage vertical debout	IP 43
Classe de protection:	☑, II selon EN 60730
Boîtier, teinte:	plastique (résistant aux coups), blanc RAL 9016
Câble de raccordement:*	longueur standard 1 m fixe; 2 x 0,75 mm ²
Température ambiante:	0 °C à 50 °C en service
Température médium:	max. 100 °C
Température de stock:	-20 °C à +70 °C

Tension d'alimentation:	24 V AC / DC (+25 % / -10 %)
- Fréquence	0 à 60 Hz
Puissance absorbée:	3 W (VA) en service continu
- Enclenchement	9 W (VA)
Version:	NC et NO
Temps d'ouverture/fermeture:	ca. 3 min.
Protection contre la surtension:	
Labels:	☑
Degré de protection:	selon EN 60529
- Montage horizontal	IP 42
- Montage vertical debout	IP 43
Classe de protection:	☑, II selon EN 60730
Boîtier, teinte:	plastique (résistant aux coups), blanc RAL 9016
Câble de raccordement:*	longueur standard 1 m fixe; 2 x 0,75 mm ²
Température ambiante:	0 °C à 50 °C en service
Température médium:	max. 100 °C
Température de stock:	-20 °C à +70 °C
* Spéciale longueurs à la demande	

Sous réserve de modifications.

Montagevoorschriften

Opbouw (Uitvoering NC)

- ① Varistor (bij uitvoering 230 V) ③ Veer
- ② PTC verwarmingselement ④ Expansiesysteem

Toepassing

De thermische stelaandrijving EMO T is geschikt voor montage op alle Heimeier thermostatisch voorbereide ventielen en driewegschakelventielen. Hij is onderhoudsvrij en bedoeld om aan de temperatuurregelaar met 2-punts-uitgang aan te sluiten.

Functie

Uitvoering stroomloos gesloten (NC)

Bij het inschakelen van de werkspanning wordt het expansiesysteem van de stelaandrijving verwarmd. Na afloop van de dode tijd vindt het gelijkmatig openen plaats.

Bij een spanningsonderbreking sluit de stelaandrijving na afloop van de dode tijd door afkoeling van het expansiesysteem.

Uitvoering stroomloos geopend (NO)

Bij het inschakelen van de werkspanning wordt het expansiesysteem van de stelaandrijving verwarmd. Na afloop van de dode tijd vindt het gelijkmatig sluiten plaats.

Bij een spanningsonderbreking opent de stelaandrijving na afloop van de dode tijd door afkoeling van het expansiesysteem.

Aanwijzing: Bij de functiecontrole moet het tijdsverloop (dode tijd) in acht genomen worden! Openings- en sluittijd zijn afhankelijk van de omgevingstemperatuur.

Montage

- Schermkap van het thermostatisch voorbereide ventiel schroeven.
- Stelaandrijving met lichte druk aanbrengen, kartelmoeren opschroeven en met rubberen bektang stevig aanzetten.
- **Montage verticaal onder het ventielonderdeel niet toegestaan.**
- **Bij horizontale montage de kabels van onderen toevoeren.**
- Aansluitkabels zo plaatsen dat ze niet met ventiel, verwarming of buisleiding in permanent warmtecontact staan.
- Elektro-aansluiting en bedrading moeten aan de betreffende voorschriften voldoen.
- Let op de kabelengte en de diameter van de leidingen (max. leidingsverlies 4 %)
- **Een reparatie is bij defect niet mogelijk.**

Technische gegevens

Bedrijfsspanning:	230 V AC / DC (+10 % / -15 %)
- Frequentie	0 tot 60 Hz
Verbruik:	3 W (VA) bij permanent gebruik
- Inschakelfase	90 W (VA)
Uitvoering:	NC en NO
Sluit- en openingstijd:	ca. 3 min.
Overspanningsbeveiliging:	Varistor
Keurmerk:	☑
Beveiligingsnorm:	volgens EN 60529
- montage horizontaal	IP 42
- montage loodrecht staand	IP 43
Veiligheidsklasse:	☑, II volgens EN 60730
Omkastings, kleur:	kunststof (slagvast), wit RAL 9016
Aansluitkabel:*	standaardlengte 1 m vast; 2 x 0,75 mm ²
Omgevingstemperatuur:	0 °C tot 50 °C in gebruik
Mediumtemperatuur:	max. 100 °C
Opslag, temperatuur:	-20 °C tot +70 °C

Bedrijfsspanning:	24 V AC / DC (+25 % / -10 %)
- Frequentie	0 tot 60 Hz
Verbruik:	3 W (VA) bij permanent gebruik
- Inschakelfase	9 W (VA)
Uitvoering:	NC en NO
Sluit- en openingstijd:	ca. 3 min.
Overspanningsbeveiliging:	
Keurmerk:	☑
Beveiligingsnorm:	volgens EN 60529
- montage horizontaal	IP 42
- montage loodrecht staand	IP 43
Veiligheidsklasse:	☑, II volgens EN 60730
Omkastings, kleur:	kunststof (slagvast), wit RAL 9016
Aansluitkabel:*	standaardlengte 1 m vast; 2 x 0,75 mm ²
Omgevingstemperatuur:	0 °C tot 50 °C in gebruik
Mediumtemperatuur:	max. 100 °C
Opslag, temperatuur:	-20 °C tot +70 °C
* Speciale lengte op aanvraag	

Technische wijzigingen voorbehouden.

- I** EMO T Attuatore termico
- E** EMO T Accionamiento regulador térmico
- RUS** EMO T Термический исполнительный механизм

Istruzioni di montaggio

Struttura Modello chiuso a riposo (NC)

- ① Varistore (nel modello a 230 V) ③ Molla
- ② Elemento termico PTC ④ Sistema di espansione

Impiego

L'attuatore termico EMO T è indicato per essere montato su tutte le parti inferiori di valvole termostatiche e sulle valvole di inversione a tre vie Heimeier. È esente da manutenzione e previsto per il collegamento a regolatori di temperatura con uscita a 2 punti.

Funzione

Modello chiuso a riposo (NC)

Applicando la tensione di esercizio, il sistema di espansione dell'attuatore si riscalda. Al termine del tempo morto inizia la fase di apertura uniforme. In caso di interruzione della tensione di alimentazione, l'attuatore si chiude al termine del tempo morto a causa del raffreddamento del sistema di espansione.

Modello aperto a riposo (NO)

Applicando la tensione di esercizio, il sistema di espansione dell'attuatore si riscalda. Al termine del tempo morto inizia la fase di chiusura uniforme. In caso di interruzione della tensione di alimentazione, l'attuatore si apre al termine del tempo morto a causa del raffreddamento del sistema di espansione.

Nota:

per il controllo del funzionamento è necessario tenere presente il comportamento temporale (tempo morto) dell'attuatore! Il tempo di apertura e di chiusura dipende dalla temperatura ambiente.

Montaggio

- Svitare il cappuccio protettivo dalla parte inferiore della valvola termostatica
- Applicare l'attuatore esercitando una leggera pressione, avvitare il dado zigrinato e serrare a fondo con una pinza a ganasce di gomma
- Il montaggio in posizione verticale sotto la parte inferiore della valvola non è consentito
- Nel montaggio in posizione orizzontale condurre il cavo elettrico dal basso
- Installare il cavo di collegamento in modo che non sia a contatto termico permanente con la valvola, il radiatore o la tubazione
- L'allacciamento elettrico ed il cablaggio devono essere conformi alle norme VDE e EVU in materia
- Attenzione alla lunghezza del cavo ed alla sezione dei conduttori (caduta di tensione massima 4%)
- La riparazione dell'attuatore guasto non è possibile

Dati tecnici

Tensione di esercizio:	230 V AC / DC (+10% / -15%)
- Frequenza	da 0 a 60 Hz
Potenza assorbita:	3 W (VA) funzionamento continuo
- Fase di accensione	90 W (VA)
Modello:	NC e NO
Tempo di chiusura e di apertura:	circa. 3 min.
Protezione contro la sovratensione:	varistore
Marchio di qualità:	CE
Tipo di protezione:	a norme EN 60529
- Montaggio in posizione orizzontale	IP 42
- Montaggio in posizione verticale verso l'alto	IP 43
Classe di protezione:	II ; II a norme EN 60730
Corpo, colore:	PC (infrangibile), bianco, RAL 9016
Cavo di collegamento*:	lunghezza standard 1 m, fissa; 2 x 0,75 mm ²
Temperatura ambiente:	da 0 °C a 50 °C in servizio
Temperatura del fluido:	max. 100 °C
Temperatura di magazzino:	da -20 °C a +70 °C

Tensione di esercizio:	230 V AC / DC (+10% / -15%)
- Frequenza	da 0 a 60 Hz
Potenza assorbita:	3 W (VA) funzionamento continuo
- Fase di accensione	90 W (VA)
Modello:	NC e NO
Tempo di chiusura e di apertura:	circa. 3 min.
Protezione contro la sovratensione:	varistore
Marchio di qualità:	CE
Tipo di protezione:	a norme EN 60529
- Montaggio in posizione orizzontale	IP 42
- Montaggio in posizione verticale verso l'alto	IP 43
Classe di protezione:	II ; II a norme EN 60730
Corpo, colore:	PC (infrangibile), bianco, RAL 9016
Cavo di collegamento*:	lunghezza standard 1 m, fissa; 2 x 0,75 mm ²
Temperatura ambiente:	da 0 °C a 50 °C in servizio
Temperatura del fluido:	max. 100 °C
Temperatura di magazzino:	da -20 °C a +70 °C
* Altre lunghezze su richiesta	

Con riserva di modifiche tecniche.

Instrucciones de montaje

Estructura Versión cerrada sin corriente (NC)

- ① Varistor (en versión 230 V) ③ Muelle
- ② Elemento calefactor PTC ④ Sistema de extensión

Aplicación

El accionamiento regulador térmico EMO T sirve para el montaje en todas las partes inferiores de válvula de termostato de Heimeier y las válvulas de conmutación de tres pasos. Es libre de mantenimiento y está previsto para la conexión en reguladores de temperatura con salida de 2 puntos.

Funcionamiento

Versión cerrada sin corriente

El sistema de extensión del accionamiento regulador es calentado al fijar la tensión de servicio. Tras finalizar el periodo muerto se realiza el proceso constante de apertura. En caso de interrupción de tensión se cierra el accionamiento regulador tras finalizar el periodo muerto mediante un enfriamiento del sistema de extensión.

Versión abierta sin corriente

El sistema de extensión del accionamiento regulador es calentado al fijar la tensión de servicio. Tras finalizar el periodo muerto se realiza el proceso constante de cierre. En caso de interrupción de tensión se abre el accionamiento regulador tras finalizar el periodo muerto mediante un enfriamiento del sistema de extensión.

Aviso:

Al verificar el funcionamiento se debe considerar el comportamiento del tiempo (el periodo muerto). El periodo de apertura y de cierre depende de la temperatura ambiental.

Montaje

- Desatornille la caperuza de protección de construcción de la parte inferior de la válvula del termostato
- Coloque con poca presión el accionamiento regulador, atornille la tuerca moleteada y apriete fuertemente con la tenaza de mordaza de goma.
- No es admisible un montaje vertical debajo de la pieza inferior de la válvula
- Coloque el cable desde abajo en caso de montaje horizontal
- Coloque el cable de conexión de tal manera que no esté en contacto térmico permanente con la válvula, el radiador o el conducto tubular.
- La conexión eléctrica y el alambrado deben corresponder a las normas VDE y EVU.
- Preste atención a la longitud del cable y el corte transversal del conducto.
- No es posible una reparación en caso de defecto.

Datos técnicos

Tensión de servicio:	230 V AC / DC (+10% / -15%)
- Frecuencia	De 0 a 60 Hz
Toma de potencia:	3 W (VA) Servicio continuo
- Fase de conexión	90 W (VA)
Versión:	NC y NO
Periodo de cierre y de apertura:	Aprox. 3 min.
Protección de sobretensión:	Varistor
Símbolos de protección:	CE
Tipo de protección:	Según EN 60529
- Montaje horizontal	IP 42
- Montaje vertical	IP 43
Clase de protección:	II ; II Según EN 60730
Carcasa, color:	PC (resistente a golpes), blanco RAL 9016
Cable de conexión*:	Longitud estándar 1 m fijo; 2 x 0,75 mm ²
Temperatura ambiental:	0 °C hasta 50 °C en servicio
Temperatura del medio:	Máx. 100 °C
Temperatura de almacenaje:	-20 °C hasta +70 °C

Tensión de servicio:	24 V AC / DC (+25% / -10%)
- Frecuencia	De 0 a 60 Hz
Toma de potencia:	3 W (VA) Servicio continuo
- Fase de conexión	9 W (VA)
Versión:	NC y NO
Periodo de cierre y de apertura:	Aprox. 3 min.
Protección de sobretensión:	-
Símbolos de protección:	CE
Tipo de protección:	Según EN 60529
- Montaje horizontal	IP 42
- Montaje vertical	IP 43
Clase de protección:	II ; II Según EN 60730
Carcasa, color:	PC (resistente a golpes), blanco RAL 9016
Cable de conexión*:	Longitud estándar 1 m fijo; 2 x 0,75 mm ²
Temperatura ambiental:	0 °C hasta 50 °C en servicio
Temperatura del medio:	Máx. 100 °C
Temperatura de almacenaje:	-20 °C hasta +70 °C
* Longitudes especiales a petición	

Reservado el derecho de modificaciones técnicas

Инструкция по монтажу

Устройство Исполнение: нормально закрытый (без тока)

- ① Варистор (в случае конструкции 230 В) ③ Пружина
- ② Нагревательный элемент PTC ④ Система расширения

Применение

Термический исполнительный механизм EMO T пригоден для монтажа на всех нижних частях вентиля термостатов Heimeier, а также на трехходовых переключающих клапанах. Он не требует технического обслуживания и предусмотрен для монтажа на регуляторах температуры с выходом в двух точках.

Работа

Исполнение: нормально закрытый (без тока)

При приложении рабочего напряжения происходит нагрев системы расширения исполнительного механизма. После окончания времени запаздывания происходит процесс равномерного открытия. При прекращении подачи напряжения исполнительный механизм закрывается по истечении времени запаздывания в результате охлаждения системы расширения.

Исполнение: нормально открытый (без тока)

При приложении рабочего напряжения происходит нагрев системы расширения исполнительного механизма. После окончания времени запаздывания происходит процесс равномерного закрытия. При прекращении подачи напряжения исполнительный механизм открывается по истечении времени запаздывания в результате охлаждения системы расширения.

Указание:

При проверке работы необходимо учитывать наличие времени запаздывания! Время открытия и закрытия зависит от температуры окружающей среды.

Монтаж

- Открутите защитный колпачок с нижней части вентиля термостата;
- Установите исполнительный механизм с небольшим усилием, навинтите гайку с накаткой и плотно затяните ее с помощью плоскогубцев с резиновой вставкой.
- Монтаж в вертикальном положении под нижней частью вентиля не разрешен;
- В случае монтажа в горизонтальном положении подведите кабель снизу;
- Проложите соединительный кабель таким образом, чтобы тепло от вентиля, радиатора отопления или трубы системы отопления не действовало на него постоянно;
- Электрическое подключение и проводка должны соответствовать действующим требованиям VDE и EVU;
- Соблюдайте требования к длине кабеля и сечению проводов (макс. потери в линии 4%);
- В случае дефекта ремонт устройства невозможен.

Технические данные

Рабочее напряжение:	230 V AC / DC (+10% / -15%)
- Частота	от 0 до 60 Гц
Потребляемый ток:	3 W (VA) Непрерывный режим
- Фаза включения	90 W (VA)
Исполнение:	Нормально закрыт и нормально открыт
Время закрытия и открытия:	около 3 минут
Защита от перенапряжения:	варистор
Знаки испытаний:	CE
Вид защиты:	в соответствии с EN 60529
- Монтаж в горизонтальном положении	IP 42
- Монтаж в вертикальном положении стоя	IP 43
Класс защиты:	II ; II в соответствии с EN 60730
Корпус, цвет:	Поликарбонат (ударопрочный), Белый RAL 9016
Соединительный кабель*:	Стандартная длина 1 м, пост. подкл. 2 x 0,75 mm ²
Температура окружающего воздуха:	от 0 °C до 50 °C при работе
Температура рабочей среды:	макс. 100 °C
Температура хранения:	от -20 °C до +70 °C

Рабочее напряжение:	24 V AC / DC (+25% / -10%)
- Частота	от 0 до 60 Гц
Потребляемый ток:	3 W (VA) Непрерывный режим
- Фаза включения	9 W (VA)
Исполнение:	Нормально закрыт и нормально открыт
Время закрытия и открытия:	около 3 минут
Защита от перенапряжения:	-
Знаки испытаний:	CE
Вид защиты:	в соответствии с EN 60529
- Монтаж в горизонтальном положении	IP 42
- Монтаж в вертикальном положении стоя	IP 43
Класс защиты:	II ; II в соответствии с EN 60730
Корпус, цвет:	Поликарбонат (ударопрочный), Белый RAL 9016
Соединительный кабель*:	Стандартная длина 1 м, пост. подкл. 2 x 0,75 mm ²
Температура окружающего воздуха:	от 0 °C до 50 °C при работе
Температура рабочей среды:	макс. 100 °C
Температура хранения:	от -20 °C до +70 °C
* Нестандартная длина по заказу	

Оставляем за собой право на внесение технических изменений

- PL** EMO T Termiczny napęd nastawnika
- CZ** EMO T Termický servopohon
- SK** EMO T Termický servopohon

Instrukcja Montażu

Konstrukcja Wersja bez napięcia zamknięty (NC)

- ① warystor (dla wersji 230 V) ③ sprężyna
- ② element grzewczy PTC ④ układ rozszerzalnościowy

Zastosowanie

Termiczny napęd nastawnika EMO T montować można na elementach dolnych wszystkich zaworów termostatycznych Heimeiera oraz zaworach przelączających trójdrożnych. Nie wymaga on konserwacji i posiada wyjście 2-punktowe do podłączeń do regulatorów temperatur.

Działanie

Wersja bez napięcia zamknięty (NC)

Po podłączeniu napięcia zasilania następuje ogrzewanie układu rozszerzalnościowego napędu nastawnika. Po upływie czasu martwego rozpoczyna się proces równomiernego otwierania. Napęd nastawnika zamyka po przerwaniu zasilania i upływie czasu martwego w wyniku ochłodzenia się układu rozszerzalnościowego.

Wersja bez napięcia otwarty (NO)

Po podłączeniu napięcia zasilania następuje ogrzewanie układu rozszerzalnościowego napędu nastawnika. Po upływie czasu martwego rozpoczyna się proces równomiernego zamykania. Napęd nastawnika otwiera po przerwaniu zasilania i upływie czasu martwego w wyniku ochłodzenia się układu rozszerzalnościowego.

Wskazówka:

W trakcie kontroli działania uwzględnić należy przebieg w czasie (czas martwy)! Czas otwierania / zamykania zależy od temperatury otoczenia.

Montaż

- odkręcić pokrywe ochronną montażową elementu dolnego zaworu termostatycznego
- pod niewielkim naciskiem nałożyć napęd nastawnika, dokręcić nakrętkę radełkową i dociągnąć przy pomocy kleszczy o gumowanych szczytkach
- **montaż pionowy pod elementem dolnym zaworu niedopuszczalny**
- **w przypadku montażu poziomego kabel doprowadzić od dołu**
- kabel zasilający prowadzić w taki sposób, aby nie miał on stałej styczności termicznej z zaworem, grzejnikiem lub rurociągami
- połączenia i okablowanie elektryczne musi być zgodne z odpowiednimi przepisami VDE i EVU
- proszę przestrzegać podanej długości kabla i pow. przekroju przewodów (maksymalna strata na przewodach 4%)
- **w przypadku usterki naprawa nie jest możliwa**

Dane techniczne

Napięcie zasilania:	230 V AC / DC (+10 % / -15 %)
- Częstotliwość	0 do 60 Hz
Zużycie energii:	3 W (VA) w pracy ciągłej
- Faza początkowa	90 W (VA)
Wersja:	NC oraz NO
Czas zamykania i otwierania:	ok. 3 min.
Ochrona przepięciowa:	warystor
Znak kontroli:	CE
Rodzaj ochrony:	wg EN 60529
- montaż poziomy	IP 42
- montaż pionowy stojący	IP 43
Klasa ochronności:	II wg EN 60730
Obudowa, kolor:	PC (udarowooodporny), biały RAL 9016
Kabel zasilający:	długość standardowa 1 m stała; 2 x 0,75 mm ²
Temperatura otoczenia:	0 °C do 50 °C w trakcie pracy
Temperatura medium:	maks. 100 °C
Temperatura magazynowania:	-20 °C do +70 °C

Napięcie zasilania:	24 V AC / DC (+25 % / -10 %)
- Częstotliwość	0 do 60 Hz
Zużycie energii:	3 W (VA) w pracy ciągłej
- Faza początkowa	9 W (VA)
Wersja:	NC oraz NO
Czas zamykania i otwierania:	ok. 3 min.
Ochrona przepięciowa:	-
Znak kontroli:	CE
Rodzaj ochrony:	wg EN 60529
- montaż poziomy	IP 42
- montaż pionowy stojący	IP 43
Klasa ochronności:	II wg EN 60730
Obudowa, kolor:	PC (udarowooodporny), biały RAL 9016
Kabel zasilający:	długość standardowa 1 m stała; 2 x 0,75 mm ²
Temperatura otoczenia:	0 °C do 50 °C w trakcie pracy
Temperatura medium:	maks. 100 °C
Temperatura magazynowania:	-20 °C do +70 °C

* Długości specjalne na zamówienie

Zastrzega się możliwość zmian technicznych.

Návod na montáž

Konstrukce Provedení bezproudově uzavřené (NC)

- ① Varistor (u provedení 230 V) ③ Pružina
- ② PTC topný element ④ Dilatační systém

Použití

Termický servopohon EMO T je vhodný pro montáž na všechny spodní díly termostatových ventilů Heimeiera a trojcestné prepínací ventily. Nevyžaduje údržbu a je určen pro připojení na regulátory teplot s dvoubodovým výstupem.

Funkce

Provedení bezproudově uzavřené (NC)

Při přiložení provozního napětí se zahřeje dilatační systém servopohonu. Po uplynutí mrtvé doby dochází ke stejnoměrnému postupu otevírání. Při přerušení napětí servopohon zavře po uplynutí mrtvé doby zchlazením dilatačního systému.

Provedení proudově otevřené (NO)

Při přiložení provozního napětí se zahřeje dilatační systém servopohonu. Po uplynutí mrtvé doby dochází ke stejnoměrnému postupu zavírání. Při přerušení napětí servopohon otevře po uplynutí mrtvé doby zchlazením dilatačního systému.

Upozornění:

Při zkoušce funkce se musí zohlednit časové chování (mrtvá doba). Doba otevírání a zavírání je závislá na okolní teplotě.

Montáž

- Odsroubovat ochrannou čepičku ze spodního dílu termostatového ventilu.
- Nasadit servopohon lehkým tlakem, ryhovanou maticí nasroubovat a pevně utáhnout pomocí pryžových čelistových kleští.
- **Montáž visle pod spodním dílem ventilu není dovolena.**
- **U vodorovné montáže zavést kabel zespodu.**
- Instalace přípojovacího kabelu se provádí tak, aby nebyl v trvalém tepelném kontaktu s ventilem, topným tělesem nebo potrubím.
- Elektrický přípoj a propojení musí odpovídat příslušným předpisům VDE a EVU.
- Dodržovat délku kabelu a průřez potrubí (max. ztráta v potrubí 4%).
- **Oprava v případě poruchy není možná.**

Technické údaje

Provozní napětí:	230 V AC / DC (+10 % / -15 %)
- Frekvence	0 až 60 Hz
Příkon:	3 W (VA) trvalý provoz
- Zapínací fáze	90 W (VA)
Provedení:	NC a NO
Doba otevírání a zavírání:	cca 3 min.
Ochrana před přepětím:	varistor
Kontrolní značka:	CE
Zkušební znak:	podle EN 60529
- Montáž vodorovně	IP 42
- Montáž visle nastojato	IP 43
Ochrana:	II podle EN 60730
Těleso, barva:	PC (odolné proti nárazu), bílý RAL 9016
Přípojovací kabel:	standardní délka 1 m pevná 2 x 0,75 mm ²
Okolní teplota	0 °C až 50 °C v provozu
Teplota média:	max. 100 °C
Teplota skladování:	-20 °C až +70 °C

Provozní napětí:	24 V AC / DC (+25 % / -10 %)
- Frekvence	0 až 60 Hz
Příkon:	3 W (VA) trvalý provoz
- Zapínací fáze	9 W (VA)
Provedení:	NC a NO
Doba otevírání a zavírání:	cca 3 min.
Ochrana před přepětím:	-
Zkušební znak:	CE
- Montáž vodorovně	podle EN 60529
- Montáž visle nastojato	IP 42
Ochrana:	IP 43
Těleso, barva:	II podle EN 60730
Přípojovací kabel:	PC (odolné proti nárazu), bílý RAL 9016
Okolní teplota	standardní délka 1 m pevná 2 x 0,75 mm ²
Teplota média:	0 °C až 50 °C v provozu
Teplota skladování:	max. 100 °C
	-20 °C až +70 °C

* Zvláštní délky na vyžádání

Technické změny se vyhradují.

Montážny návod

Konstrukcia Vyhotovenie bezprúdoovo uzatvorené (NC)

- ① Varistor (u vyhotovenia 230 V) ③ Pružina
- ② PTC vyhrievací článok ④ Dilatačný systém

Použitie

Termický servopohon EMO T je vhodný pre montáž na všetky spodné diely termostatových ventilov Heimeiera a trojcestné prepínacie ventily. Nevyžaduje údržbu a je určený pre pripojenie na teplotné regulátory s dvojbodovým výstupom.

Funkcia

Vyhotovenie bezprúdoovo uzatvorené (NC)

Pri priložení prevádzkového napätia sa zahreje dilatačný systém servopohonu. Po uplynutí mrtvej doby dochádza k rovnomernému postupu otvárania. Pri prerušení napätia servopohon zatvorí po uplynutí mrtvej doby schladením dilatačného systému.

Vyhotovenie prúdoovo otvorené (NO)

Pri priložení prevádzkového napätia sa zahreje dilatačný systém servopohonu. Po uplynutí mrtvej doby dochádza k rovnomernému postupu zatvárania. Pri prerušení napätia servopohon otvorí po uplynutí mrtvej doby schladením dilatačného systému.

Upozornenie:

Pri skúške funkcie sa musí zohľadniť časové správanie (mrtva doba). Doba otvárania a zatvárania je závislá od okolitej teploty.

Montáž

- Odskrutkovať ochrannú čiapku zo spodného dielu termostatového ventilu.
- Nasadiť servopohon ľahkým tlakom, ryhovanú maticu naskrutkovať a pevne utiahnuť pomocou gumových čelistových kleští.
- **Montáž visle pod spodným dílom ventilu nie je dovolená.**
- **U vodorovnej montáže zaviesť kábel zospodu.**
- Inštalácia prípojného kábla sa vykonáva tak, aby nebol v trvalom tepelnom kontakte s ventilom, vyhrievacím telesom alebo potrubím.
- Elektrický prípoj a prepojenie musia odpovedať príslušným predpisom VDE a EVU.
- Dodržiavať dĺžku kábla a prierez potrubia (max. strata v potrubí 4%).
- **Oprava v prípade poruchy nie je možná.**

Technické údaje

Prevádzkové napätie:	230 V AC / DC (+10 % / -15 %)
- Frekvencia	0 až 60 Hz
Příkon:	3 W (VA) trvalá prevádzka
- Zapínací fáza	90 W (VA)
Vyhotovenie:	NC a NO
Doba otvárania a zatvárania:	cca 3 min.
Ochrana pred prepätím:	varistor
Kontrolní značka:	CE
Skúšobný znak:	pod3/4a EN 60529
- Montáž vodorovne	IP 42
- Montáž visle nastojato	IP 43
Ochrana:	II podľa EN 60730
Skríňa, farba:	PC (odolné proti nárazu), biely RAL 9016
Přípojný kábel:	standardná dĺžka 1 m pevná 2 x 0,75 mm ²
Okolité teplota	0 °C až 50 °C v prevádzke
Teplota média:	max. 100 °C
Teplota skladovania:	-20 °C až +70 °C

Prevádzkové napätie:	24 V AC / DC (+25 % / -10 %)
- Frekvencia	0 až 60 Hz
Příkon:	3 W (VA) trvalá prevádzka
- Zapínací fáza	9 W (VA)
Vyhotovenie:	NC a NO
Doba otvárania a zatvárania:	cca 3 min.
Ochrana pred prepätím:	-
Skúšobný znak:	CE
- Montáž vodorovne	pod3/4a EN 60529
- Montáž visle nastojato	IP 42
Ochrana:	IP 43
Skríňa, farba:	II podľa EN 60730
Přípojný kábel:	PC (odolné proti nárazu), biely RAL 9016
Okolité teplota	standardná dĺžka 1 m pevná 2 x 0,75 mm ²
Teplota média:	0 °C až 50 °C v prevádzke
Teplota skladovania:	max. 100 °C
	-20 °C až +70 °C

*Zvláštnie dĺžky na požiadanie

Technické zmeny sa vyhradujú.

- H** EMO T Termikus beállítómű
- HR** EMO T Termički pogon izvršne naprave
- GR** EMO T Θρημικός βηματικός κινητήρας

Szerelési utasítás

Felépítés Áram nélkül zárt kivitel (NC)

- 1) varisztor (a 230 V-os kivitel esetén)
- 2) PTC fűtélem
- 3) rugó
- 4) táglalási rendszer

Alkalmazás

Az EMO T termikus beállító minden Heimeier termosztát szelep alsó részére és háromutas átkapcsoló szelepre felszerelhető. Karbantartást nem igényel, a hőmérséklet-szabályozáshoz való csatlakoztatás céljára kétpontos kimenettel láttuk el.

Működés

Áram nélkül zárt kivitel (NC)

Az üzemi feszültség ráengedésekor a beállítómű táglalási rendszere felfűtődik. A hirtőlő lejárta után egyenletes nyitási folyamat jön létre. A feszültség megszűnésekor a beállítómű a hirtőlő lejárta után a táglalási rendszer hűtésével lezár.

Áram nélkül nyitott kivitel (NO)

Az üzemi feszültség ráengedésekor a beállítómű táglalási rendszere felfűtődik. A hirtőlő lejárta után egyenletes zárási folyamat jön létre. A feszültség megszűnésekor a beállítómű a hirtőlő lejárta után a táglalási rendszer hűtésével kinyit.

Figyelmeztetés:

A működés ellenőrzésekor az időbeni viselkedést (hirtőlő) figyelembe kell venni! A nyitási és zárási idő függ a környezeti hőmérséklettől.

Szerelés

- Csavarozza le az építési védőkupakot a termosztát szelep alsó részéről.
- A beállítóművet enyhén nyomással helyezze fel, a recés anyát csavarja fel és gumipofás fogóval erősen húzza meg.
- **Nem szabad a beállítóművet a szelep alsó része alá függőlegesen beszerezni.**
- **Vízszintes szerelés esetén a kábelt alulról kell vezetni.**
- A csatlakozókábelt úgy kell fektetni, hogy az tartósan ne érintkezhesen a szelep, a fűtőtest vagy a csővezeték hőjével.
- Az elektromos csatlakozásnak és a kábelezésnek meg kell felelnie a vonatkozó VDE és EVU előírásoknak.
- Ügyelni kell a kábelhosszra és a vezeték keresztmetszetére (max. vezetési veszteség 4%).
- **Hiba esetén nem lehetséges a javítás.**

Műszaki adatok

Üzemi feszültség:	230 V AC / DC (+10 % / -15 %)
- frekvencia:	0-tól 60 Hz-ig
- teljesítményfelvétel:	3 W (VA) tartós üzemben
- bekapcsolási fázis:	90 W (VA)
- kivitel:	NC és NO
- zárási és nyitási idő:	kb. 3 perc
- túlfeszültség elleni védelem:	varisztor
- vizsgálati jelzés:	CE
- védelem fajtája:	az EN 60529 szerint
- vízszintes szerelés:	IP 42
- függőlegesen álló szerelés:	IP 43
- védelmi osztály:	II ; II az EN 60730 szerint
- ház, szín:	PC (ütésálló) fehér, RAL 9016
- csatlakozókábel:*	standard hossz 1 m, fix; 2 x 0,75 mm ²
- környezeti hőmérséklet:	működés közben 0-tól 50 °C-ig
- médium hőmérséklete:	max. 100 °C
- tárolási hőmérséklet:	-20 °C-tól +70 °C-ig.

Üzemi feszültség:	24 V AC / DC (+25 % / -10 %)
- frekvencia:	0-tól 60 Hz-ig
- teljesítményfelvétel:	3 W (VA) tartós üzemben
- bekapcsolási fázis:	9 W (VA)
- kivitel:	NC és NO
- zárási és nyitási idő:	kb. 3 perc
- túlfeszültség elleni védelem:	varisztor
- vizsgálati jelzés:	CE
- védelem fajtája:	az EN 60529 szerint
- vízszintes szerelés:	IP 42
- függőlegesen álló szerelés:	IP 43
- védelmi osztály:	II ; II az EN 60730 szerint
- ház, szín:	PC (ütésálló) fehér, RAL 9016
- csatlakozókábel:*	standard hossz 1 m, fix; 2 x 0,75 mm ²
- környezeti hőmérséklet:	működés közben 0-tól 50 °C-ig
- médium hőmérséklete:	max. 100 °C
- tárolási hőmérséklet:	-20 °C-tól +70 °C-ig.

*Különböző hosszak igény esetén szállíthatók.

A műszaki változtatások jogát fenntartjuk.

Uputa za montažu

Sastav Izvedba zatvorena bez struje (NC)

- 1) Varistor (kod izvedbe 230 V)
- 2) PTC ogrjevni element
- 3) Opruga
- 4) Ekspanzioni sistem

Primjena

Termički pogon izvršne naprave EMO T se može primijeniti kod montaže na sve Heimeier donje djelove ventila termostata i na trosmjerne preklapne ventile. Nije ga potrebno uzdržavati, te je predviđen za priključak na regulatore temperature sa izlazom u 2 točke.

Funkcija

Izvedba "zatvorena bez struje"(NC)

Kad se uključi pogonska struja, zagrije se ekspanzioni sistem termičkog pogona izvršne naprave. Kad prođe mrtvo vrijeme, dolazi do postepenog otvaranja. Ako se prekine električni napon, kad prođe mrtvo vrijeme, termički pogon izvršne naprave se zatvara, radi hlađenja ekspanzionog sistema.

Izvedba "otvorena bez struje"(NO)

Kad se uključi pogonska napetost, zagrije se ekspanzioni sistem termičkog pogona izvršne naprave. Kad prođe mrtvo vrijeme, dolazi do postepenog zatvaranja. Ako se prekine električni napon, kad prođe mrtvo vrijeme, termički pogon izvršne naprave se otvara, radi hlađenja ekspanzionog sistema.

Upozorenje:

Prilikom vršenja funkcijske kontrole, treba se uzeti u obzir pogonsko vrijeme (mrtvo vrijeme)! Vrijeme otvaranja i zatvaranja ovisi o okolnoj temperaturi.

Montaža

- Odviti zaštitnu ugradbenu kapu od donjeg dijela ventila termostata,
- laganim pritiskom namjestiti termički pogon izvršne naprave, zaviti sjeckanu maticu i čvrsto zategnuti sa gumenim čeljusnim ključem.
- **Ne dozvoljena je montaža izvedena okomito ispod donjeg dijela ventila**
- **Kod vodovne montaže dovoditi kabl od odzdo**
- Priključni kabl položiti tako, da ne bude u trajnom toplotnom dodiru sa ventilom, grijachim tijelom ili sa cjevovodom
- Električni priključak i ožičje trebaju odgovarati postojećim VDE i VU propisima
- Obratiti pažnju na dužinu i prosjek električnog voda (maks. gubitak kroz vod 4%)
- **kod oštećenja nije moguć popravak**

Tehnički podaci

Pogonska napetost	230 V AC / DC (+10 % / -15 %)
- frekvencija	0 do 60 Hz
Početak rada	3 W (VA) Trajni pogon
- Uključna faza	90 W (VA)
Izvedba:	NNC i NO
Vrijeme zatvaranja i otvaranja:	oko 3 min.
Prenaponska zaštita:	Varistor
Ispitni znak:	CE
Način zaštite:	poslije EN 60529
- Vodovna montaža	IP 42
- Okomito stojeća montaža	IP 43
Zaštitna klasa:	II ; II poslije EN 60730
Kućište, boja:	PC (otporno na udar), bijelo RAL 9016
Priključni kabl*:	fiksna standardna dužina 1 m; 2 x 0,75 mm ²
Temperatura okoline:	0 °C do 50 °C kod pogona
Temperatura medija:	maks. 100 °C
Temperatura uskladištenja:	-20 °C do +70 °C

Pogonska napetost	24 V AC / DC (+25 % / -10 %)
- frekvencija	0 do 60 Hz
Početak rada	3 W (VA) Trajni pogon
- Uključna faza	9 W (VA)
Izvedba:	NNC i NO
Vrijeme zatvaranja i otvaranja:	oko 3 min.
Prenaponska zaštita:	-
Ispitni znak:	CE
Način zaštite:	poslije EN 60529
- Vodovna montaža	IP 42
- Okomito stojeća montaža	IP 43
Zaštitna klasa:	II ; II poslije EN 60730
Kućište, boja:	PC (otporno na udar), bijelo RAL 9016
Priključni kabl*:	fiksna standardna dužina 1 m; 2 x 0,75 mm ²
Temperatura okoline:	0 °C do 50 °C kod pogona
Temperatura medija:	maks. 100 °C
Temperatura uskladištenja:	-20 °C do +70 °C

* Posebne dužine prema zahtjevu

Zadržana prava na tehničke izmjene

Οδηγίες συναρμολόγησης

Τρόπος κατασκευής

Κατασκευαστική παραλλαγή με κλιμαίο κατά την έλλη"η ρύματος (III)

- 1) Βαρίστορας (για την κατασκευαστική παραλλαγή των 230 V)
- 2) Στοιχείο θέρμανσης PT
- 3) Ελατήριο
- 4) Σύστημα διαστολής

Χρήση

Ο θρημικός βηματικός κινητήρας EMO T ίναι κατάλληλος για συναρμολόγηση σ όλα τα κάτω τμήματα θερμοστατικών βαλβίδων της Ηδθήαδδ και σ βαλβίδες αλλαγής των τριών δρόμων. Ησσυκκή αυτή δν απαιτεί συντήρηση και προβλέπεται για σύνδεση πί του ρυθμιστήρα θερμοκρασίας μ έξοδο 2 σημάτων.

Λειτουργία

Κατασκευαστική παραλλαγή μ κλιμαίο κατά την έλλη"η ρύματος (III)

Κατά την ρνοποίηση της λειτουργικής ηλεκτρικής τάσης προκύπτει θέρμανση του συστήματος διαστολής του βηματικού κινητήρα. Μτά τον τρματισμό του χρονικού διαστήματος κνήρης λειτουργίας προκύπτει η ομοίμορφη διαδικασία ανοίγματος. Κατά τη διακοπή της ηλεκτρικής τάσης κλίνι ο βηματικός κινήρας μτά τον τρματισμό του χρονικού διαστήματος κνήρης λειτουργίας λόγω της "ύξης του συστήματος διαστολής.

Κατασκευαστική παραλλαγή μ ανοίγμα κατά την έλλη"η ρύματος (NO)

Κατά την ρνοποίηση της λειτουργικής ηλεκτρικής τάσης προκύπτει θέρμανση του συστήματος διαστολής του βηματικού κινητήρα. Μτά τον τρματισμό του χρονικού διαστήματος κνήρης λειτουργίας προκύπτει η ομοίμορφη διαδικασία κλεισίματος. Κατά τη διακοπή της ηλεκτρικής τάσης ανοίγι ο βηματικός κινήρας μτά τον τρματισμό του χρονικού διαστήματος κνήρης λειτουργίας λόγω της "ύξης του συστήματος διαστολής.

Υπόδειξη:

Κατά τον έλεγχο της λειτουργικότητας πρέπει να λρηθί υπό"η η χρονική συμπεριφορά (χρόνος κνήρης λειτουργίας)! Το χρονικό διάστημα ανοίγματος και κλεισίματος εξαρτάται από τη θερμοκρασία του περιβάλλοντος.

Συναρμολόγηση

- "δβώστ από το κάτω τμήμα της θερμοστατικής βαλβίδας το κάλυμμα προστασίας της σσυκκής κατά τις οικοδομικές ργασίες.
- Τοποθήστ στη θέση του τον βηματικό κινητήρα μ λαφά συμπίση, βδώστ τη βίδα μ την πρμηιακή κρική και σφίξτε την σταθρά, χρησημοποιώντας για το σκοπό αυτό μία τανάλλα μ λαστικένιες λαβίδες.
- **Δν πηρέεται μία συναρμολόγηση σ κάθε δίδυμονό κώ από το κάτω τμήμα της βαλβίδας.**
- **Κατά την οριζόντια συναρμολόγηση προωθήστ το καλώδιο από κάτω.**
- Εφαρμόστ το συνδτήριο καλώδιο κατά τέτιο τρόπο, ώστ να μην έχι συγχί θρημική παφή μ τη βαλβίδα ή μ το σάμα της θέρμανσης ή μ τον σωλήνα.
- Η ηλεκτρική σύνδεση και η καλωδίωση της σσυκκής πρέπει να κληρηούν τους ισχύοντες κανονισμούς ΔΕ και ΕΕ.
- Δώστ προσοχή στην χρησημοποίηση του κατάλληλου μήκους και πάχους του καλωδίου
- (κατά ανώτατο όριο πηρπόμνη απόλλα ηλεκτρικής νέργιαι ντός του καλωδίου 4%).
- **Σ πρίπτωση βλάβης δν ίναι δυνατή μία πιδόρθωση.**

Τχνικά στοιχεία

Λειτουργική τάση:	230 V AC / DC (+10 % / -15 %)
- Συχνότητα	0 μέχρι 60 Ηώ
Κατανάλωση ηλ. νέργιαι:	3 W (VA) συνεχής λειτουργία
- Φάση έναρξης λειτουργίας	90 W (VA)
Κατασκευαστική παραλλαγή:	NE και NO
Χρόνος κλιμαίωσης και ανοίγματος:	πρίτου 3 λπτά
Προστασία κατά υπέρτασης:	βαρίστορας
Ελκτικό σημά:	CE
Τρόπος προστασίας:	σύμφωνα μ το πρότυπο EN 60529
- Οριζόντια συναρμολόγηση	IP 42
- Κάθθη ισάμνη συναρμολόγηση	IP 43
Κατηγορία προστασίας:	II ; II σύμφωνα μ το πρότυπο EN 60730
Χρώμα κλύφους:	PE (ανθκτικότητα κατά κρούσων), άσπρο χρώμα (iA 9016)
Συνδτήριο καλώδιο: *	Βασικό μήκος 1 ή σταθρά, 2 ή 0,75 ηή2
Θρμοκρασία περιβάλλοντος:	0 °ε μέχρι 50 °ε κατά τη λειτουργία
Θρμοκρασία λειτουργικού μέσου:	ηή. 100 °ε
Θρμοκρασία δράνου:	-20 °ε μέχρι +70 °ε

Λειτουργική τάση:	230 V AC / DC (+10 % / -15 %)
- Συχνότητα	0 μέχρι 60 Ηώ
Κατανάλωση ηλ. νέργιαι:	3 W (VA) συνεχής λειτουργία
- Φάση έναρξης λειτουργίας	90 W (VA)
Κατασκευαστική παραλλαγή:	NE και NO
Χρόνος κλιμαίωσης και ανοίγματος:	πρίτου 3 λπτά
Προστασία κατά υπέρτασης:	βαρίστορας
Ελκτικό σημά:	CE
Τρόπος προστασίας:	σύμφωνα μ το πρότυπο EN 60529
- Οριζόντια συναρμολόγηση	IP 42
- Κάθθη ισάμνη συναρμολόγηση	IP 43
Κατηγορία προστασίας:	II ; II σύμφωνα μ το πρότυπο EN 60730
Χρώμα κλύφους:	PE (ανθκτικότητα κατά κρούσων), άσπρο χρώμα (iA 9016)
Συνδτήριο καλώδιο: *	Βασικό μήκος 1 ή σταθρά, 2 ή 0,75 ηή2
Θρμοκρασία περιβάλλοντος:	0 °ε μέχρι 50 °ε κατά τη λειτουργία
Θρμοκρασία λειτουργικού μέσου:	ηή. 100 °ε
Θρμοκρασία δράνου:	-20 °ε μέχρι +70 °ε

* Ειδικά μήκη μτά όσχητή παραγγίλια

Διατηρούμ το δικαίωμα κτέλης τχνικών μεταρποών.

- J** EMO T 熱アクチュエータ
- IS** EMO T Orkustillir með hita (hitaháður skiptir)
- PRC** EMO T 热执行器

取付手順

構造(バージョン NC)	
① バリスタ(バージョン 230 V)	③ パネ
② PTC加熱エレメント	④ エクスパンションシステム

用途
熱アクチュエータ EMOT は、あらゆる Heimeier 温度調整弁本体および三方弁への取り付けに適しています。このアクチュエータは、お手入れの必要はありません。2 点出口付きコントローラに取り付けるように考案されています。

機能
ノーマルクローズ型 (NC)
作動電圧を付加すると、このアクチュエータのエクспанションシステムが加熱されます。不動時間を過ぎると、一定の開放手順が起こります。
電圧源が切断されると、このアクチュエータは、エクспанションシステムを冷却するために、不動時間を過ぎた後に自動的に閉じます。

ノーマルオープン型 (NO)
作動電圧を付加すると、このアクチュエータのエクспанションシステムが加熱されます。不動時間を過ぎると、一定の閉鎖手順が起こります。
電圧源が切断されると、このアクチュエータは、エクспанションシステムを冷却するために、不動時間を過ぎた後に自動的に開きます。

注意: 機能テストを行う場合、このアクチュエータの不動時間の挙動を把握し、考慮に入れるようにしてください! 開放時間および閉鎖時間は、周辺温度に左右されます。

- 取付**
- 保護蓋を回して温度調節弁から外します
 - このアクチュエータに置いて軽く押し、刻み付きナットを取り付け、ゴム製鉗子でしっかり締めます
 - このアクチュエータを弁本体の下に垂直に取り付けることはできません
 - 水平にケーブルを取り付けた場合は、電気がケーブル内を下方から流れます
 - ケーブルが恒久的に弁、ラジエータ、パイプに触れず、連続的な熱接触がない状態で電流が電流供給ケーブルを流れるようにします
 - 電気接続および配線は、VDE および EVU 手順および規則に従って行ってください
 - ケーブル長および指定のワイヤ断面を基準とするデータを確認の上、それに従ってください(最大配電線電圧降下 4%)
 - 故障した場合は修理できません。ご注意ください。

技術データ	
動作電圧:	230 V AC / DC (+10 % / -15 %)
- 周波数	0 ~ 60 Hz
電力消費量:	連続動作時 3 W (VA)
- 始動段階	90 W (VA)
バージョン:	NC および NO
閉鎖および開放時間:	約 3 秒
過電圧保護:	バリスタ
認定:	CE
保護タイプ:	EN 60529 基準
- 水平姿勢での取り付け	IP 42
- 垂直姿勢での取り付け	IP 43
保護クラス:	II ; III EN 60730 基準
ハウジング、色:	プラスチック素材(耐衝撃性) 白 RAL 9016
接続ケーブル*:	標準タイプ 1m 固定; 2 x 0.75 mm ²
周囲温度:	0° C ~ 50° C 動作時
中温:	最高 100° C
ストレージ温度:	-20° C ~ +70° C
動作電圧:	24 V AC / DC (+25 % / -10 %)
- 周波数	0 ~ 60 Hz
電力消費量:	連続動作時 3 W (VA)
- 始動段階	9 W (VA)
バージョン:	NC および NO
閉鎖および開放時間:	約 3 秒
過電圧保護:	-
認定:	CE
保護タイプ:	EN 60529 基準
- 水平姿勢での取り付け	IP 42
- 垂直姿勢での取り付け	IP 43
保護クラス:	II ; III EN 60730 基準
ハウジング、色:	プラスチック素材(耐衝撃性) 白 RAL 9016
接続ケーブル*:	標準タイプ 1m 固定; 2 x 0.75 mm ²
周囲温度:	0° C ~ 50° C 動作時
中温:	最高 100° C
ストレージ温度:	-20° C ~ +70° C

要求に応じて特殊長さの取扱い可

Uppsetningarleiðbeiningar

Uppbygging Útfærsla straumlaus lokaður (NC)	
① Varistor (viðnálm, útfærsla fyrir 230 V)	③ Fjöður
② PTC hitunarhluti	④ Útpennslukerfi

Notkun
Hitaháður orkustillirinn EMO T er hæfur til að setja upp á öll grunnstykki Heimeier- hitastilla og á alla þriggjaléiðaskiptiventla. Hann er gælufrír og ætlaður til tengingar við hitastigstillingu með tveggja-tengipúnka-útgangi.

Starf
Útfærsla straumlaus lokaður (NC)
Pegar reksturspannan er sett á verður útpennslukerfi orkustillisins hitað. Að liðnum dauðtíma fer fram jöfn opnunin. Ef spennan verður rofin lokar orkustillirinn að lið-num dauðtíma með kólnun útpennslukerfisins.

Útfærsla straumlaus opinn (NO)
Pegar reksturspannan er sett á verður útpennslukerfi orkustillisins hitað. Að liðnum dauðtíma fer fram jöfn lokunin. Ef spennan verður rofin opnar orkustillirinn eftir að dauðtíminn er liðinn með kólnun útpennslukerfisins.

Ábending:
Við starfspröfun verður að taka tillit til tímavíðtökunar (dauðtími). Tíminn fyrir opnun og lokun er háður umhverfshitastignu.

- Uppsetning**
- Skrufíð hlífðarhettu af grunnventli hitastillis.
 - Setjið orkustillir með léttum þyrstingi á ventli, skrufíð randarró fasta og herðið á með gúmmítannatöng.
 - **Uppsetning lóðrétt undir grunnventli er ekki leyfileg**
 - **Við láréttu uppsetningu á kaball að koma að neðan**
 - Leggið tengikaball þannig, að hann standi ekki stöðugt í hitasambandi við miðstöðvarofn eða pipur.
 - Rafmagnstenging og rafloagn verður að vera í samræmi við VDE- og EVU-regluger.
 - Athugið lengd og þvermál rafstrengs (max. tap í rafstreng 4%)
 - **Viðgerð á galla er ekki möguleg**

Tæknilegar skýringar	
Rekstrarspenna:	230 V AC / DC (+10 % / -15 %)
- tíðni	0 til 60 Hz
Afkastainntök:	3 W (VA) stöðugur gangur
- kveikjufasi	90 W (VA)
Útfærsla:	NC and NO
Lokunar- og oppnunartími:	ca. 3 mín.
Yfirspennuvernd:	Varistor (viðnálm)
Prófmerki:	CE
Vermdunartegund	skv. EN 60529
- Uppsetning lárétt	IP 42
- Uppsetning lóðrétt standandi	IP 43
Vermdunarflokkur:	II ; III skv. EN 60730
Hylki, litur:	PC (höggfast), hvítt RAL 9016
Tengikaball*:	staðallengd 1 m fast; 2 x 0,75 mm ²
Umhverfshitastig:	0° C til 50° C í gangi
Geymsluhitastig:	max. 100° C -20° C til +70° C
Rekstrarspenna:	24 V AC / DC (+25 % / -10 %)
- tíðni	0 til 60 Hz
Afkastainntök:	3 W (VA) stöðugur gangur
- kveikjufasi	9 W (VA)
Útfærsla:	NC and NO
Lokunar- og oppnunartími:	ca. 3 mín.
Yfirspennuvernd:	-
Prófmerki:	CE
Vermdunartegund	skv. EN 60529
- Uppsetning lárétt	IP 42
- Uppsetning lóðrétt standandi	IP 43
Vermdunarflokkur:	II ; III skv. EN 60730
Hylki, litur:	PC (höggfast), hvítt RAL 9016
Tengikaball*:	staðallengd 1 m fast; 2 x 0,75 mm ²
Umhverfshitastig:	0° C til 50° C í gangi
Geymsluhitastig:	max. 100° C -20° C til +70° C
* Sérstakar lengdir eftir fyrirspurn	

Tæknilegar breytingar áskildar.

安装说明

构造 常闭型 (NC)	
① 变阻器 (230 V 规格)	③ 弹簧
② PTC 加热元件	④ 膨胀系统

应用
热执行器 EMOT 适合安装到所有 Heimeier 温控阀体和三通转换阀上。免维护设计，可连接到具有两点输出端的温度调节器上。

功能
常闭型 (NC)
当施加工作电压时，就会对执行器的膨胀系统进行加热。延迟时间结束后，就会执行均匀的开启动作。如果电源中断，执行器就会在延迟时间结束后，由于膨胀系统冷却而闭合。
常开型 (NO)
当施加工作电压时，就会对执行器的膨胀系统进行加热。延迟时间结束后，就会执行均匀的闭合动作。如果电源中断，执行器就会在延迟时间结束后，由于膨胀系统冷却而开启。
提示: 进行功能检查时，必须考虑到时间特性(延迟时间)! 开启与闭合时间取决于环境温度。

- 安装**
- 将装配保护帽从温控阀体上旋下。
 - 略微按压装上执行器，旋上滚花螺母，然后用有橡胶护口的钳子将其拧紧。
 - **不得垂直安装在阀体下方**
 - **如果采用水平安装方式，应从下方引入电缆**
 - 适当布置连接电缆，使其与阀、暖气片或者管道不会有持续的热接触
 - 电气连接与布线必须符合相关 VDE 以及 EVU 规范
 - 注意电缆长度和导线截面(最大线路损耗 4%)
 - **损坏后无法修理**

技术参数	
工作电压:	230 V AC / DC (+10 % / -15 %)
- 频率	0 ~ 60 Hz
功耗:	3 W (VA) 持续运行
- 接通阶段	90 W (VA)
规格:	NC and NO
闭合与开启时间:	大约 3 分钟
过压保护:	变阻器
检验标志:	CE
防护等级:	根据 EN 60529
- 水平安装	IP 42
- 垂直立式安装	IP 43
保护等级:	II ; III 根据 EN 60730
外壳, 颜色:	PC (抗冲击), 白色 RAL 9016
连接电缆: *	标准长度 1 米; 2 x 0.75 mm ²
环境温度:	工作时 0° C ~ 50° C
介质温度:	最大 100° C
存放温度:	-20° C ~ +70° C
工作电压:	24 V AC / DC (+25 % / -10 %)
- 频率	0 ~ 60 Hz
功耗:	3 W (VA) 持续运行
- 接通阶段	9 W (VA)
规格:	NC and NO
闭合与开启时间:	大约 3 分钟
过压保护:	-
检验标志:	CE
防护等级:	根据 EN 60529
- 水平安装	IP 42
- 垂直立式安装	IP 43
保护等级:	II ; III 根据 EN 60730
外壳, 颜色:	PC (抗冲击), 白色 RAL 9016
连接电缆: *	标准长度 1 米; 2 x 0.75 mm ²
环境温度:	工作时 0° C ~ 50° C
介质温度:	最大 100° C
存放温度:	-20° C ~ +70° C
* 特殊长度可根据要求提供	
保留技术变更的权利。	

- (SLO)** EMO T Toplotni nastavni pogon
- (RO)** EMO T Actuator termic
- (LT)** EMO T Terminis vykdiklis

Navodila za montažo

Sestava Breztokovno zaprta izvedba (NC)

- ① Varistor (pri izvedbi z 230 V)
- ② Grelni element PTC
- ③ Vzmet
- ④ Raztezni sistem

Uporaba

Toplotni nastavni pogon EMO T je primeren za montažno na vse spodnje dele ventila termostata HEIMEIER in triserne preklonpe ventile HEIMEIER. Ne potrebuje vzdrževanja in je predviden za priklon na temperaturni regulator z 2-točkovnim izhodom.

Delovanje

Breztokovno zaprta izvedba (NC)

Ob vklopu obratovalne napetosti se raztezni sistem nastavnega pogona segreje. Po izteku mrtvega časa se začne postopek enakomernega odpiranja. Ob prekinitvi napetosti se nastavni pogon po izteku mrtvega časa zapre, ker se raztezni sistem ohladi.

Breztokovno odprta izvedba (NO)

Ob vklopu obratovalne napetosti se raztezni sistem nastavnega pogona segreje. Po izteku mrtvega časa se začne postopek enakomernega zapiranja. Ob prekinitvi napetosti se nastavni pogon po izteku mrtvega časa odpre, ker se raztezni sistem ohladi.

Napotek:

Pri preverjanju delovanja je treba upoštevati časovno vedenje (mrtvi čas)! Čas odpiranja in zapiranja je odvisen od okoljske temperature.

Montaža

- S spodnjega dela ventila termostata odvijte zaščitni pokrov.
- V nastavnem pogonu vzpostavite manjši pritisk, odvijte narebrčeno matico in jo zategnite z gumijastimi kleščami.
- **Navpična montaža pod spodnjim delom ventila ni dovoljena.**
- **Pri vodoravni montaži kabel napeljite od spodaj.**
- Priključni kabel napeljite tako, da ne bo v trajnem toplotnem stiku z ventilom, grelnim telesom ali cevovodom.
- Električni priključek in ožičenje morata ustrezati veljavnim predpisom VDE in EVU.
- Upoštevati je treba dolžino kabla in presek voda (maks. izguba voda 4 %).
- **Popravilo v primeru okvare ni možno.**

Tehnični podatki

Obratovalna napetost:	230 V AC / DC (+10 % / -15 %)
Frekvenca:	0 do 60 Hz
Moč:	3 W (VA) trajno obratovanje
Vklonpa faza:	90 W (VA)
Izvedba:	NC in NO
Čas odpiranja in zapiranja:	pribl. 3 min
Prenapetostna zaščita:	Varistor
Preizkusni znak:	☒, ☒
Vrsta zaščite:	po EN 60529
Vodoravna montaža:	IP 42
Navpična montaža:	IP 43
Zaščitni razred:	☒; II po EN 60335
Ohišje, barva:	PC (udarno odporno), belo RAL 9016
Priključni kabel*:	Standardna dolžina 1 m fiksna; 2 x 0,75 mm ²
Temperatura okolice:	0 °C do 50 °C med obratovanjem
Temperatura medija:	max. 100 °C
Temperatura skladiščenja:	-20 °C do +70 °C

Obratovalna napetost:	24 V AC / DC (+25 % / -10 %)
Frekvenca:	0 do 60 Hz
Moč:	3 W (VA) trajno obratovanje
Vklonpa faza:	9 W (VA)
Izvedba:	NC in NO
Čas odpiranja in zapiranja:	pribl. 3 min
Prenapetostna zaščita:	-
Preizkusni znak:	☒, ☒
Vrsta zaščite:	po EN 60529
Vodoravna montaža:	IP 42
Navpična montaža:	IP 43
Zaščitni razred:	☒; II po EN 60335
Ohišje, barva:	PC (udarno odporno), belo RAL 9016
Priključni kabel*:	Standardna dolžina 1 m fiksna; 2 x 0,75 mm ²
Temperatura okolice:	0 °C do 50 °C med obratovanjem
Temperatura medija:	max. 100 °C
Temperatura skladiščenja:	-20 °C do +70 °C
*Posebne dolžine po želji	

Tehnične spremembe so pridržane.

Instrucijuni de montaj

Structură Model bloc fără alimentare (NC)

- ① Varistor (la modelul cu 230 V)
- ② Element încălzire PTC
- ③ Arc
- ④ Element expansiune

Utilizare

Actuatorul termic EMO T este destinat montajului în partea inferioară a tuturor ventilelor cu termostat și în robinetele de inversare cu trei căi. Nu necesită întreținere și este prevăzut pentru racordarea la un regulator de temperatură cu 2 căi.

Funcție

Model bloc fără alimentare (NC)

La conectarea la tensiunea de lucru sistemul de expansiune al actuatorului se încălzește. După terminarea timpului mort urmează procesul de deschidere uniform. La întreruperea alimentării cu tensiune acuatorul se închide după terminarea timpului mort prin răcirea sistemului de expansiune.

Modelul deschis fără alimentare (NO)

La conectarea la tensiunea de lucru sistemul de expansiune al actuatorului se încălzește. După terminarea timpului mort urmează procesul de închidere uniform. La întreruperea alimentării cu tensiune acuatorul se deschide după terminarea timpului mort prin răcirea sistemului de expansiune.

Indicație:

La verificarea funcției trebuie luat în considerare comportamentul în funcție de timp (timpul mort)! Timpul de deschidere și închidere depinde de temperatura înconjurătoare.

Montarea

- se deșurubează capacul de protecție de pe partea inferioară a ventilului termostatului
- se așează presănd ușor actuatorul, se înșurubează ferm piulița zîmțată cu un clește cu mâner din cauciuc
- **nu este permisă montarea în poziție verticală sub partea inferioară a ventilului**
- **la o montare orizontală cablul se introduce de jos**
- cablul de conectare se așează astfel încât acesta să nu atingă permanent ventilul, corpul de încălzire sau țeava încinsă
- racordarea electrică și cablajul trebuie să fie conforme cu toate prescripțiile VDE și EVU
- se vor respecta lungimea cablului și secțiunea transversală a conductei (pierdere max. conductă 4%)
- **o reparație nu este posibilă dacă este defectă**

Date tehnice

Tensiune de funcționare:	230 V AC / DC (+10 % / -15 %)
Frecvență:	0 la 60 Hz
Putere consumată:	3 W (VA) funcționare continuă
Faza de cuplare:	90 W (VA)
Model:	NC și NO
Timp de închidere și deschidere:	cca. 3 min.
Protecție la supratensiune:	Varistor
Ștampilă de verificare:	☒, ☒
Tipul protecției:	conf. EN 60529
Montaj orizontal:	IP 42
Montaj în poziție verticală:	IP 43
Clasa de protecție:	☒; II conf. EN 60335
Carcasă, culoare:	PC (rezistent la șoc), alb RAL 9016
Cablul de conectare:	Lungime standard 1 m fix; 2 x 0,75 mm ²
Temperatură ambientală:	0 °C la 50 °C în timpul funcționării
Temperatură mediu:	max. 100 °C
Temperatură depozitare:	-20 °C la +70 °C

Tensiune de funcționare:	24 V AC / DC (+25 % / -10 %)
Frecvență:	0 la 60 Hz
Putere consumată:	3 W (VA) funcționare continuă
Faza de cuplare:	9 W (VA)
Model:	NC și NO
Timp de închidere și deschidere:	cca. 3 min.
Protecție la supratensiune:	-
Ștampilă de verificare:	☒, ☒
Tipul protecției:	conf. EN 60529
Montaj orizontal:	IP 42
Montaj în poziție verticală:	IP 43
Clasa de protecție:	☒; II conf. EN 60335
Carcasă, culoare:	PC (rezistent la șoc), alb RAL 9016
Cablul de conectare:	Lungime standard 1 m fix; 2 x 0,75 mm ²
Temperatură ambientală:	0 °C la 50 °C în timpul funcționării
Temperatură mediu:	max. 100 °C
Temperatură depozitare:	-20 °C la +70 °C
*Lungimii speciale disponibile la cerere	

Ne rezervăm dreptul să efectuăm modificări tehnice.

Montavimo instrukcija

Irengimas Uždaras variantas be srovės (NC)

- ① varistorius (230 V)
- ② PTC (termokontrolės) kaitinimo elementas
- ③ spyruoklė
- ④ išplėtimo sistema

Naudojimas

Terminis vykdiklis (servopavara) EMO T tinka montuoti su visais firmos HEIMEIER termostatais (vožtuvų apatinėje dalyje) ir su trišakiais perjungiamais vožtuvais. Jam nereikalinga techninė priežiūra ir jis skirtas montuoti prie temperatūros regulatoriaus su dvejų taškų išėjimu.

Veikimas

Uždaras variantas be srovės (NC)

Pajungus darbinę įtampą, kaitinama vykdklio išplėtimo sistema. Pasibaigus prastovos trukmei, vyksta tolydus atidarymo procesas. Nutraukus įtampą, vykdklis po prastovos laiko atvėsus išplėtimo sistemai atidaro.

Atviras variantas be srovės (uždaromas kontaktas)

Pajungus darbinę įtampą, kaitinama vykdklio išplėtimo sistema. Pasibaigus prastovos trukmei, vyksta tolydus atidarymo procesas. Nutraukus įtampą, vykdklis po prastovos laiko atvėsus išplėtimo sistemai atidaro.

Nurodymas:

Tikrinant gaminio veikimą, reikia įvertinti laiko etapus (prastovos laiką)! Atidarymo ir uždarymo trukmė priklauso nuo aplinkos temperatūros.

Montavimas

- Nusukite termostato vožtuvo apatinės dalies apsauginį gautelį
- Lengvai spusteldami uždekite vykdklį, užsukite rievinę movą ir tvirtai užveržkite, guma padengtomis plokščia replėmis.
- **Negalima montuoti vertikaliai po vožtuvo apatinę dalimi**
- **Montuojant horizontaliai, laidas turi ateiti iš apačios**
- Jungimo laidą pakloti taip, kad jis nuolat nebūtų vožtuvo, radiatoriaus ar vamzdyno sistemos šilumos zonoje.
- Elektrinė jungtis ir laidų išvedžiojimas turi atitikti atitinkamus VDE (vokietijos elektrotechnikų susivienijimas) ir EVU (energijos tiekimo įmonių) reikalavimus.
- Atkreipkite dėmesį į laidų ilgį ir į jų skerspjūvį (maks. galios nuostolis 4 %)
- **Remontuoti gedimo trukmei neįmanoma**

Techniniai duomenys

Darbinė įtampa:	230 V kintanti arba nuolatinė įtampa (+10 % / -15 %)
Dažnis:	0 iki 60 Hz
Įėjimo galia:	3 W (kintanti srovė) ilgalaikis režimas
Įjungimo fazė:	90 W (kintanti srovė)
Modelis:	Atidarymo ir uždarymo kontaktas
Uždarymo ir atidarymo laikas:	apie 3 min.
Apsauga nuo viršįtampio:	Varistorius
Kontrolinis žymeklis:	☒, ☒
Apsaugos klasė:	pagal standarto EN 60529 reikalavimus
Horizontalus montavimas:	Apsaugos klasė 42
Montavimas vertikaliai:	Apsaugos klasė 43
Apsaugos klasė:	☒; II pagal EN 60335 reikalavimus
Korpuso spalva:	Plastmasė (atspari smūgiams), balta RAL 9016
Jungimo laidas*:	Standardinis 1 m ilgio nelankstus; 2 x 0,75 mm ²
Aplinkos temperatūra:	nuo °C iki 50 °C dirbant
Terpės temperatūra:	max. 100 °C
Sandėliavimo temperatūra:	-20 °C iki +70 °C

Darbinė įtampa:	24 V kintanti arba nuolatinė įtampa (+25 % / -10 %)
Dažnis:	0 iki 60 Hz
Įėjimo galia:	3 W (kintanti srovė) ilgalaikis režimas
Įjungimo fazė:	9 W (kintanti srovė)
Modelis:	Atidarymo ir uždarymo kontaktas
Uždarymo ir atidarymo laikas:	apie 3 min.
Apsauga nuo viršįtampio:	-
Kontrolinis žymeklis:	☒, ☒
Apsaugos klasė:	pagal standarto EN 60529 reikalavimus
Horizontalus montavimas:	Apsaugos klasė 42
Montavimas vertikaliai:	Apsaugos klasė 43
Apsaugos klasė:	☒; II pagal EN 60335 reikalavimus
Korpuso spalva:	Plastmasė (atspari smūgiams), balta RAL 9016
Jungimo laidas*:	Standardinis 1 m ilgio nelankstus; 2 x 0,75 mm ²
Aplinkos temperatūra:	nuo °C iki 50 °C dirbant
Terpės temperatūra:	max. 100 °C
Sandėliavimo temperatūra:	-20 °C iki +70 °C
*specialūs ilgiai pagal atskirą užsakymą	

Pasilikame teisę daryti techninius pakeitimus.

- LV** EMO T Termiskā servopiedziņa
- EST** EMO T Termiline tāitūr
- BG** EMO T Термичен регулатор

Montāžas instrukcija

Uzbūve Ražojums: bez strāvas, izolēts (NC)

- ① varistors (230 V modelim)
- ② PTC sildelements
- ③ atspere
- ④ šūdsistēma

Pielietojums

Termiskā servopiedziņa EMO T piemērota montāžai pie visiem HEIMEIER termostata –ventiļa apakšējiem elementiem un trīsrīndu pārslēgvēntiļiem. Apkope piedziņai nav nepieciešama, piedziņai komplektēta iespēja pieslēgt temperatūras regulatoru ar divpunkti izveju.

Funkcija

Ražojums: bez strāvas, izolēts (NC)

Iestatot ekspluatācijas spriegumu, apsilda servopiedziņas šūdsistēmu. Pēc neekspluatācijas laika tiek palaista vienmērīga atvēršanās. Elektroenerģijas piegādes pārtraukuma gadījumā pēc neekspluatācijas servopiedziņa aizveras, atdzīstot šūdsistēmu.

Ražojums: ar strāvu, atvērts (NO)

Iestatot ekspluatācijas spriegumu, apsilda servopiedziņas šūdsistēmu. Pēc neekspluatācijas laika tiek palaista vienmērīga aizvēršanās. Elektroenerģijas piegādes pārtraukuma gadījumā pēc neekspluatācijas servopiedziņa atveras, atdzīstot šūdsistēmu.

Norādījums:

Pārbaudot iekārtas darbību, ievērot laika atstarpi (neekspluatācijas laiks)! Atvēršanās un aizvēršanās ilgums ir atkarīgs no telpas temperatūras.

Montāža

- Noskrūvē no termostata –ventiļa apakšējā elementa aizsargvāku;
- Viegli uzspiežot, uzliek servopiedziņu, uzskrūvē malu muturu un stingri pieskrūvē;
- **Nemontēt vertikāli zem ventiļa apakšējā elementa;**
- **Montējot piedziņu horizontāli, kabeli pievieno no apakšas;**
- Pievadu novieto tā, lai tas nenonākt ilgstošā kontaktā ar ventiļi, sildelementu vai cauruļvadu;
- Elektropievadu un stieplavienojumus pievieno saskaņā ar Vācijas elektrotehnikas, elektronikas un informācijas tehnikas noteikumiem (VDE) un elektroapgādes noteikumiem (EVU);
- Ievērot kabeļu norādīto garumu un griezumu (maksimālais zudums 4%);
- **Ja radies bojājums, labošana nav iespējama**

Tehniskie dati

Spriegums:	230 V AC / DC (+10% / -15%)
- Frekvence	0 līdz 60 Hz
Jauda:	3 W (VA) ilgstoša ekspluatācija
- Ieslēgšanas fāze	90 W (VA)
Pieejamais izpildījums:	NC un NO
Aizvēršanās un atvēršanās:	apm. 3 min.
Pārslodzes aizsardzība:	Varistor
Pārbaudes apzīmējumi:	☑, ☑, ☑
Aizsardzības veids	pēc standarta EN 60529
- Horizontāla montāža	IP 43
- Vertikāla montāža	IP 43
Aizsardzības klase:	☑: II pēc standarta EN 60335
Korpus, krāsa:	PC (trīscienizturīgs), balts RAL 9016
Pieslēguma kabelis:	standartgarums 1 m ciets; 2 x 0,75 mm ²
Telpas temperatūra:	0 °C līdz 50 °C ekspluatācijas režīmā
Mēdija temperatūra:	maksimāli 100 °C
Novietnes temperatūra:	-20 °C līdz +70 °C

Spriegums:	24 V AC / DC (+25% / -10%)
- Frekvence	0 līdz 60 Hz
Jauda:	3 W (VA) ilgstoša ekspluatācija
- Ieslēgšanas fāze	9 W (VA)
Pieejamais izpildījums:	NC un NO
Aizvēršanās un atvēršanās:	apm. 3 min.
Pārslodzes aizsardzība:	☑, ☑, ☑
Pārbaudes apzīmējumi:	☑, ☑, ☑
Aizsardzības veids	pēc standarta EN 60529
- Horizontāla montāža	IP 42
- Vertikāla montāža	IP 43
Aizsardzības klase:	☑: II pēc standarta EN 60335
Korpus, krāsa:	PC (trīscienizturīgs), balts RAL 9016
Pieslēguma kabelis:	standartgarums 1 m ciets; 2 x 0,75 mm ²
Telpas temperatūra:	0 °C līdz 50 °C ekspluatācijas režīmā
Mēdija temperatūra:	maksimāli 100 °C
Novietnes temperatūra:	-20 °C līdz +70 °C

* Ārpuspiedāvājumu garumus pasūtīt atsevišķi

Ražotājs patur tiesības veikt tehniskas izmaiņas.

Monteerimisjuhend

Ülesehitus Vooluta suletud mudel (NC)

- ① varistor (mudeli 230 V puhul)
- ② PTC kütteelement
- ③ vedru
- ④ paisusüsteem

Kasutamine

Termilist tāitūrit EMO T võib paigaldada kõigile HEIMEIERI termostaatventiilide alaosadele ja kolmekäigulistele reversiivklappidele. See on hooldsuvaba ja mõeldud ühendamiseks kahepunktise väljundiga temperatuuriregulatori külge.

Funktsioon

Vooluta suletud mudel (NC)

Talitluspinge loomisel soojendatakse tāitūri paisusüsteemi. Pärast pingepausi lõppu toimub ühtlane avanemine. Pingekatkestuse korral sulgub tāitūr pärast pingepausi lõppu paisusüsteemi jahtumise tõttu.

Vooluta avatud mudel (NO)

Talitluspinge loomisel soojendatakse tāitūri paisusüsteemi. Pärast pingepausi lõppu toimub ühtlane sulgumine. Pingekatkestuse korral avaneb tāitūr pärast pingepausi lõppu paisusüsteemi jahtumise tõttu.

Nõuanne

Talitluskontrolli puhul peab kõigepealt silmas pidama ajalist kaitumist (pingepaus)! Avane mis- ja sulgemisega oleneb töökeskkonna temperatuurist.

Montaaž

- termostaatventiili alumise osa kaitsekork kruvida maha
- tāitūr paigaldada kergelt peale surudes, rihtvelmutter kruvida maha ja pingutada kummipihmendustega tangide abil
- **vertikaalselt ventiili alaosale paigaldamine ei ole lubatud**
- **horizontaalselt paigaldamisel vedada kaabel altpoolt**
- ühenduskaabel vedada nii, et see ei puutuks kokku ventiili, küttekeha ega torustiku kuumade pindadega
- elektriline ühendus ja kaabeldus peavad vastama asjaomastele VDE- ja EVU-eeskirjadele
- jälgida kaabli pikkust ja kaabli ristlõiget (max võimsuskadu 4%)
- **remontida ei ole vea korral võimalik**

Tehnilised parameetrid

Talitluspinge:	230 V AC / DC (+10% / -15%)
- sagedus	0 kuni 60 Hz
Võimsustarve:	3 W (VA) püsirežiim
- sisselülitusfaas	90 W (VA)
Mudel:	NC ja NO
Sulgemis- ja avanemisaeg:	ca 3 min
Ülepingekaitse:	varistor
Vastavusmärk:	☑, ☑, ☑
Kaitseklass	vastavalt standardile EN 60529
- horisontaalne montaaž	IP 43
- vertikaalne montaaž	IP 43
Kaitseklass:	☑: II, vastavalt standardile 60335
Korpus, värv:	PC (põrutuskindel), valge RAL 9016
Ühenduskaabel:	standardpikkus 1 m; 2 x 0,75 mm ²
Töökeskkonna temperatuur:	0 °C kuni 50 °C töötamise ajal
Meediumi temperatuur:	maksimaalselt 100 °C
Säilitamistemperatuur:	-20 °C kuni +70 °C

Talitluspinge:	24 V AC / DC (+25% / -10%)
- sagedus	0 kuni 60 Hz
Võimsustarve:	3 W (VA) püsirežiim
- sisselülitusfaas	9 W (VA)
Mudel:	NC ja NO
Sulgemis- ja avanemisaeg:	ca 3 min
Ülepingekaitse:	☑, ☑, ☑
Vastavusmärk:	☑, ☑, ☑
Kaitseklass	vastavalt standardile EN 60529
- horisontaalne montaaž	IP 42
- vertikaalne montaaž	IP 43
Kaitseklass:	☑: II, vastavalt standardile 60335
Korpus, värv:	PC (põrutuskindel), valge RAL 9016
Ühenduskaabel:	standardpikkus 1 m; 2 x 0,75 mm ²
Töökeskkonna temperatuur:	0 °C kuni 50 °C töötamise ajal
Meediumi temperatuur:	maksimaalselt 100 °C
Säilitamistemperatuur:	-20 °C kuni +70 °C

* Vajadusel eripikkused

Jätame endale õiguse teha tehnilisi muudatusi.

Инструкция за монтаж

Конструкция Изпълнение нормално затворен (без ток) (NC)

- ① варистор (при изпълнение 230 V)
- ② PTC нагревателен елемент
- ③ пружина
- ④ разширителна система

Приложение

Термичният регулатор EMO T е подходящ за монтаж на всички долни части на термостатни вентили HEIMEIER и на трипътни преклювачащи вентили. Той е без поддръжка и е предвиден за присъединяване към температурни регулатори с 2-точков изход.

Функциониране

Изпълнение нормално затворен (без ток) (NC)

При подаване на работно напрежение разширителната система на термичния регулатор се подгръва. След изтичане на времето на закъсняване се извършва равномерен процес на отваряне. При прекъсване на напрежението, поради охлаждане на разширителната система, термичният регулатор затваря.

Изпълнение нормално отворен (без ток) NO

При подаване на работно напрежение разширителната система на термичния регулатор се подгръва. След изтичане на времето на закъсняване се извършва равномерен процес на затваряне. При прекъсване на напрежението, поради охлаждане на разширителната система, термичният регулатор отваря.

Указание:

При проверка на функционирането трябва да се вземе под внимание съществуващото време на закъснение! Времето за отваряне и затваряне зависи от околната температура.

Монтаж

- Развийте предпазната капачка от долната част на термостатния вентил.
- Поставете термичния регулатор с лек натиск, навийте назъбената гайка и я стегнете с клещи с гумени челюсти
- **Не е допустим вертикален монтаж под долната част на вентила**
- **При водоравен монтаж прекарайте кабела отдолу**
- Прекарайте присъединителния кабел така, че да не се намира в постоянен топлинен контакт с вентила, отоплителния радиатор или тръбната инсталация
- Електрическото свързване и окабеляването трябва да съответстват на валидните VDE- и EVU-предписания
- Вземете под внимание дължината на кабелите и напречното сечение на инсталацията (макс. загуби по инсталацията 4%)
- **при дефект не е възможен ремонт**

Технически данни

Работно напрежение:	230 V AC / DC (+10% / -15%)
- Честота	0 до 60 Hz
Консумирана мощност:	3 W (VA) непрекъснат режим
- Фаза на включване	90 W (VA)
Изпълнение:	NC и NO
Време за отваряне и затваряне:	ок. 3 мин.
Защита от свръхнапрежение:	Varistor
Знак за изпитания:	☑, ☑, ☑
Вид защита:	съгласно EN 60529
- хоризонтален монтаж	IP 42
- вертикален монтаж, прав	IP 43
Клас защита:	☑: II съгласно EN 60335
Корпус, цвят:	PC (удароустойчива), бял RAL 9016
Присъединителен кабел:	Стандартна дължина 1 m пост. свърз.; 2 x 0,75 mm ²
Околна температура:	0 °C до 50 °C при работа
Температура на точността:	макс. 100 °C
Температура на съхранение:	-20 °C до +70 °C

Работно напрежение:	24 V AC / DC (+25% / -10%)
- Честота	0 до 60 Hz
Консумирана мощност:	3 W (VA) непрекъснат режим
- Фаза на включване	9 W (VA)
Изпълнение:	NC и NO
Време за отваряне и затваряне:	ок. 3 мин.
Защита от свръхнапрежение:	☑, ☑, ☑
Знак за изпитания:	☑, ☑, ☑
Вид защита:	съгласно EN 60529
- хоризонтален монтаж	IP 42
- вертикален монтаж, прав	IP 43
Клас защита:	☑: II съгласно EN 60335
Корпус, цвят:	PC (удароустойчива), бял RAL 9016
Присъединителен кабел:	Стандартна дължина 1 m пост. свърз.; 2 x 0,75 mm ²
Околна температура:	0 °C до 50 °C при работа
Температура на точността:	макс. 100 °C
Температура на съхранение:	-20 °C до +70 °C

* Специални дължини по заявка

Запазено правото за технически промени.