

Dynacon Eclipse

Распределительный вентильный блок с автоматическим регулированием расхода



Распределительный вентильный блок с автоматическим регулированием расхода

Dynacon Eclipse обеспечивает автоматическое поддержание расхода в литрах в час (л/ч) на каждом из нагревательных контуров системы напольного отопления. Это позволяет максимально упростить процесс гидравлической балансировки. Величина расхода теплоносителя достигается с помощью встроенных в распределитель регуляторов расхода для каждого из контуров, при этом изменение располагаемого перепада давления, например, вследствие перекрытия смежных контуров, не влияет на заданную величину расхода для остальных контуров распределительного блока. Эти факторы делают Dynacon Eclipse идеальным решением для экономии времени и денежных затрат.

Ключевые особенности

Автоматическая гидравлическая балансировка

Благодаря встроенному ограничителю расхода внутри каждой термостатической вставки.

Индикатор расхода для каждого отопительного контура

Для проверки работоспособности.

Коллектор изготавливается из нержавеющей стали

Коррозионно-стойкий, долговечный и безопасный.

Эффективное решение, обеспечивающее простоту ввода системы в эксплуатацию

Функция:

Индивидуальная регулировка температуры в помещениях при помощи привода или термостатической головки
 Ограничение расхода
 Отключение
 Заполнение
 Слив
 Промывка
 Продувка

Номинальное давление: PN 6

Диапазон расхода:

Расход может быть предварительно настроен в следующем диапазоне: 30-300 л/ч.
 Заводская настройка 300 л/ч.

Перепад давления (ΔpV):

Макс. перепад давления: 60 кПа (<30 dB(A))
 Мин. перепад давления: 30 – 150 л/ч = 17 кПа

150 – 300 л/ч = 25 кПа

Температура:

Макс. рабочая температура: 70°C.
 Мин. рабочая температура: -5°C

Материал:

Коллектор:
 Нержавеющая сталь 1.4301
 Соединительные фитинги: никелированная латунь

Термостатическая вставка:

Латунь
 Уплотнительные кольца: EPDM
 Клапанная тарелка: EPDM
 Пружина: нержавеющая сталь
 Термостатическая вставка: латунь, Полифениленсульфид
 Шток: шток из нержавеющей стали с двойным уплотнительным кольцом.
 Наружное уплотнительное кольцо возможно заменить под давлением.

Расходомер:

Термостойкий пластик и нержавеющая сталь. Латунь.
 Уплотнения из EPDM.

Устройство заполнения, слива, промывки и вентилирования:
 Никелированная латунь и пластик.
 Уплотнения из EPDM.

Технические характеристики

Область применения:
 Системы «теплый пол»

Маркировка:
IMI Heimeier

Присоединительные комплекты:

Доступны следующие комплекты для подключения Dynacon:

- Присоединительный комплект 1 с шаровыми кранами Globo.
- Присоединительный комплект 2 с балансировочным клапаном STAD и шаровым краном Globo.
- Присоединительный комплект 3 с сепаратором микропузырьков Zepago Vent на подводящей трубе и сепаратором частиц шлама Zepago Dirt на обратной трубе.
- Присоединительный комплект 4 с шаровым краном Globo, включая втулку для подключения теплосчетчика на обратке, и шаровым краном Globo с подключением для возможности измерений в прямом и обратном трубопроводе.
- Присоединительный комплект 5 со смесительным узлом, оснащенный высокоэффективным насосом, для регулирования температуры на подаче.

Трубное соединение:

Коллектор с соединением, имеющим плоское уплотнение, соединительная резьба 1".

Соединение G3/4" для присоединения нагревательного контура под Евроконус, подходящим для компрессионных фитингов для труб из пластика, меди, стальных тонкостенных труб и многослойных труб.

См. также аксессуары.

Шкафы для распределительных блоков:

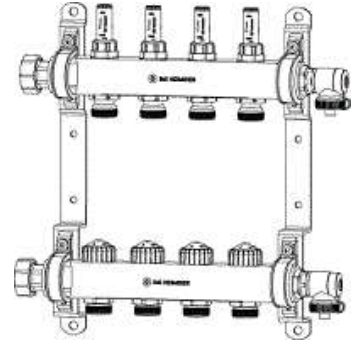
Шкафы для распределительных блоков доступны в версиях для настенного и скрытого монтажа.

Соединение термостатических головок и приводов:

IMI Heimeier M30x1.5

Артикулы

Распределительный вентильный блок

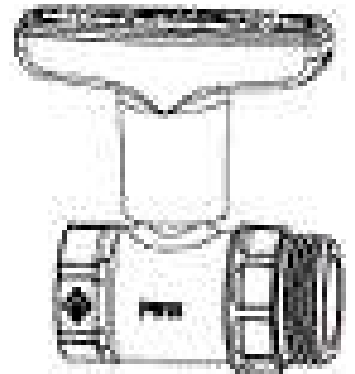


Количество нагревательных контуров

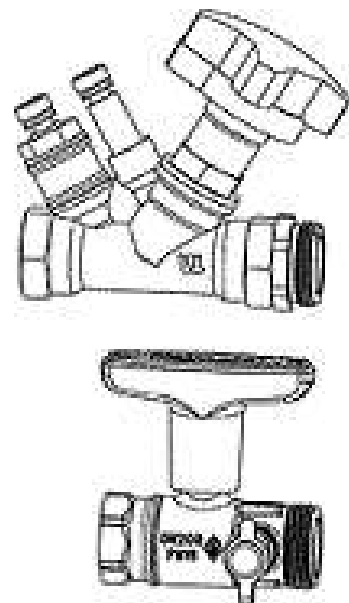
Количество нагревательных контуров	EAN	№ изделия
2	4024052964819	9340-02.800
3	4024052964918	9340-03.800
4	4024052965014	9340-04.800
5	4024052965113	9340-05.800
6	4024052965212	9340-06.800
7	4024052965311	9340-07.800
8	4024052965410	9340-08.800
9	4024052965519	9340-09.800
10	4024052965618	9340-10.800
11	4024052965717	9340-11.800
12	4024052965816	9340-12.800

Присоединительный комплект 1 – с шаровыми кранами Globo, DN 20

С красным колпачком на подающей трубе и синим – на обратной.



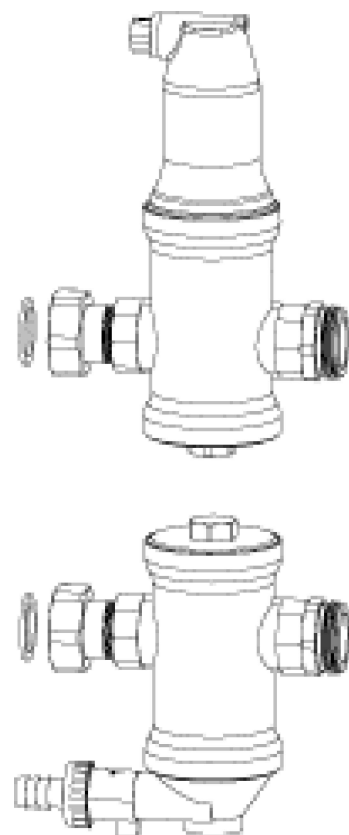
Kvs	EAN	№ изделия
9,90	4024052770816	9339-01.800



Присоединительный комплект 2 – с балансировочным клапаном STAD и шаровым краном Globo, DN 20

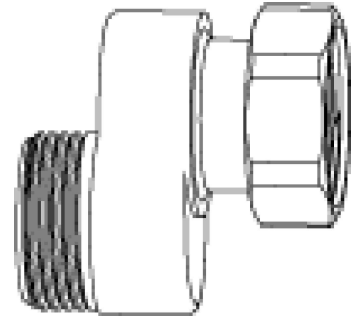
Оснащен измерительными ниппелями для измерения расхода и перепада давления.

Kvs	Q _{макс} [м ³ /ч]	EAN	№ изделия
5,28	2,00	4024052775316	9339-02.800



Присоединительный комплект 3 – с сепаратором микропузырьков Zerago Vent на подаче и сепаратором частиц шлама Zerago Dirt на обратке, DN 20

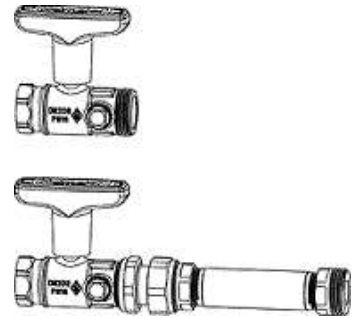
Kvs	Q _{макс} [м ³ /ч]	EAN	№ изделия
6,72	1,25	4024052775415	9339-03.800

S-соединение

Для присоединительного комплекта 3. Вспомогательное устройство подключения обратной трубы в шкафу для распределительного блока.

EAN
4024052775712

№ изделия
9339-00.362



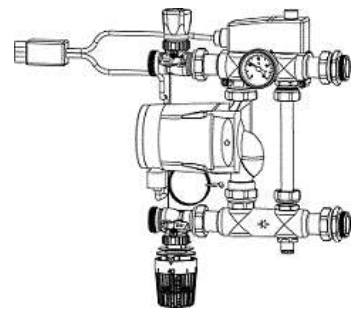
Присоединительный комплект 4 - с шаровым краном Globo DN 20, включая втулку для подключения теплосчетчика на обратке

Шаровый кран Globo с подключением для возможности измерений в прямом и обратном трубопроводе.

Kvs
9,90

EAN
4024052775613

№ изделия
9339-04.800



Присоединительный комплект 5 - со смесительным узлом для регулирования температуры на подаче

Оснащен высокоэффективным насосом Grundfos Alpha 2 15-60 130, термостатическим клапаном с накладным датчиком и электрическим выключателем, 230 В, 15 А.

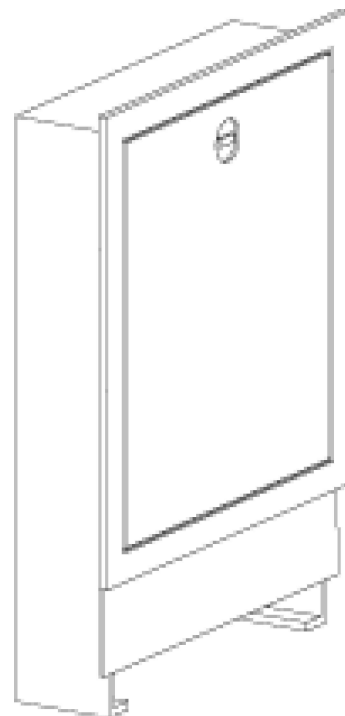
Минимальная глубина монтажного шкафа 125 мм.

Диапазон настроек термостатической головки
20 - 50°C

Диапазон настроек для электрического выключателя
10 - 90°C

EAN
4024052775514

№ изделия
9339-05.800

Шафы для распределительных блоков

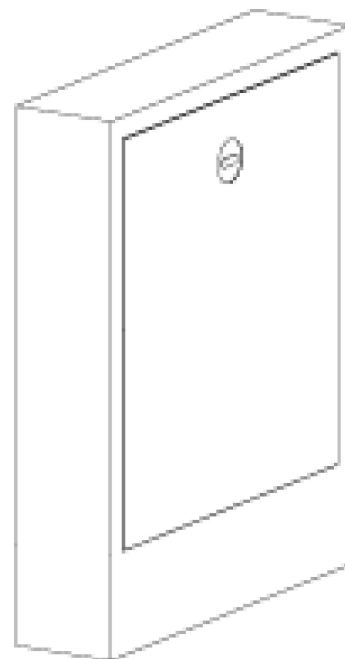
Для скрытого монтажа, глубина установки 110 - 150 мм

Примечание, минимальная монтажная глубина для установки присоединительного комплекта 5, - 125 мм.

Размер	мм x мм	EAN	№ изделия
1	490 x 710	4024052790616	9339-80.800
2	575 x 710	4024052790715	9339-81.800
3	725 x 710	4024052790814	9339-82.800
4	875 x 710	4024052790913	9339-83.800
5	1.025 x 710	4024052791019	9339-84.800
6	1.175 x 710	4024052791118	9339-85.800

Шафы для распределительных блоков

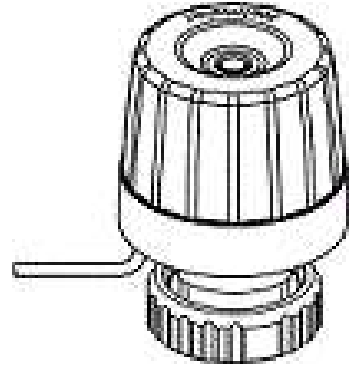
Для настенного монтажа, глубина установки 125 мм.



Размер	мм x мм	EAN	№ изделия
1	496 x 620	4024052791217	9339-90.800
2	582 x 620	4024052791316	9339-91.800
3	732 x 620	4024052791415	9339-92.800
4	882 x 620	4024052791514	9339-93.800
5	1.032 x 620	4024052791613	9339-94.800
6	1.182 x 620	4024052791712	9339-95.800

$Kvs = m^3/ч$ при перепаде давления в 1 бар и полностью открытом клапане.

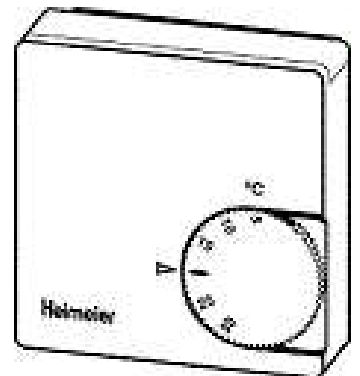
EMOtec



Двухпозиционный привод для систем напольного отопления. Подходит для всех термостатических клапанов IMI Heimeier. Для получения подробных технических данных, пожалуйста обратитесь к техническому описанию. EMOtec.

Тип	EAN	№ изделия
230 В		
Нормально-закрытые (NC)	4024052460359	1807-00.500
Нормально-открытые (NO)	4024052490752	1809-00.500
24 В		
Нормально-закрытые (NC)	4024052460458	1827-00.500
Нормально-открытые (NO)	4024052491551	1829-00.500

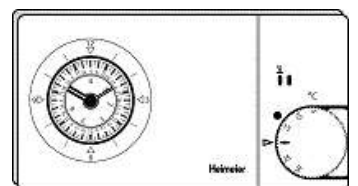
Комнатный термостат



Имея функцию тепловой рециркуляции, управляет температурой в комнате вместе с термоприводами.

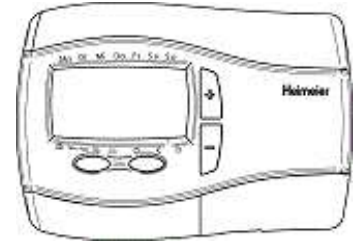
Модель	EAN	№ изделия
230 V		
Без функции понижения температуры	4024052405916	1936-00.500
С функцией понижения температуры	4024052406111	1938-00.500
24 V		
Без функции понижения температуры	4024052406012	1946-00.500

Термостат P с аналоговым часовым механизмом



Электронный двухточечный комнатный термостат для управления комнатной температурой по времени, имеющий автоматический аналоговый таймер на 7 дней, выходной сигнал с широтно-импульсной модуляцией и плавающий переключающий контакт.

Модель	EAN	№ изделия
230 V	4024052405718	1932-00.500

Термостат Р с цифровым часовым механизмом

Электронный двухточечный комнатный термостат для управления температурой помещения по времени, имеющий автоматический цифровой таймер, выходной сигнал с широтно-импульсной модуляцией и плавающий переключающий контакт. Управляется через меню с помощью четырех кнопок.

Модель	EAN	№ изделия
230 V	4024052763610	1932-01.500

Распределительный блок

Это устройство используется для подключения термостатов и термоэлектрических приводов. Блок предназначен для напольного отопления и охлаждения (летний/зимний режим). Возможно переключение между отоплением и охлаждением при помощи внешнего сигнала. Программное обеспечение данного модуля позволяет оптимизировать энергопотребление насоса. До 6 зон (комнат). Возможно подключение к электросети 230 В при помощи штекера.

EAN	№ изделия
4024052891115	1612-00.000
EAN	№ изделия

Комнатный передатчик

Электронный контроллер, работающий от батарейки (батарейка входит в комплект).

Тип	EAN	№ изделия
С цифровым таймером, включая батарейку	4024052763511	1640-02.500
Без переключателя рабочего режима, включая батарейку	4024052556915	1640-01.500
С переключателем рабочего режима, включая батарейку	4024052556816	1640-00.500

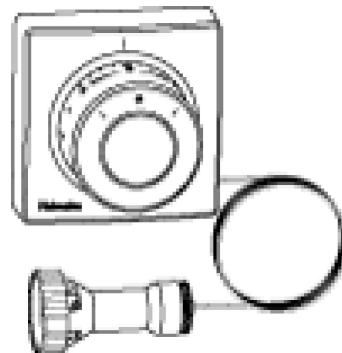
Центральный модуль

Принимает радиосигналы от комнатных передатчиков. Имеет 8 или 6 выходных каналов для подсоединения к тепловым приводам.

Модель центрального модуля	EAN	№ изделия
6 выходных каналов без таймера	4024052557011	1641-00.000
8 выходных каналов с таймером	4024052557110	1642-00.000

Термостатическая головка F

Удаленный регулятор со встроенным датчиком. Жидкостный датчик.
 Диапазон настройки: от 0 °C до 27 °C.



Длина капиллярной трубки [м]		EAN	№ изделия
2,00	(6.56 ft)	4024052191017	2802-00.500
5,00	(16.4 ft)	4024052191819	2805-00.500
8,00	(26.25 ft)	4024052192410	2808-00.500
10,00	(32.81 ft)	4024052192717	2810-00.500

Ручка

для всех термостатических клапанов IMI Heimeier. Прямое соединение, белый.



EAN	№ изделия
4024052323494	1303-01.325

Компенсатор длины

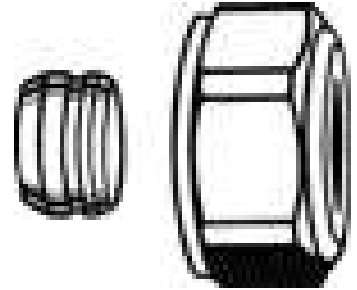
для крепления пластиковых, медных, металлопластиковых и тонкостенных стальных труб.
 Для клапанов с наружной резьбой G3/4.
 Никелированная латунь.

	L	EAN	№ изделия
G3/4 x G3/4	25	4024052298310	9713-02.354
G3/4 x G3/4	50	4024052298419	9714-02.354

Компрессионный фитинг

для пластмассовых труб DIN 4726, ISO 10508. PE-X: DIN 16892/16893, EN ISO 15875; PB: DIN 16968/16969.
Соединение с наружной резьбой G3/4 согласно DIN EN 16313 (Eurocone).
Конусное соединение уплотнительным кольцом.
Никелированная латунь.

Ø трубы	EAN	№ изделия
12x1,1	4024052136018	1315-12.351
14x2	4024052134618	1311-14.351
16x1,5	4024052136117	1315-16.351
16x2	4024052134816	1311-16.351
17x2	4024052134915	1311-17.351
18x2	4024052135110	1311-18.351
20x2	4024052135318	1311-20.351

Компрессионный фитинг

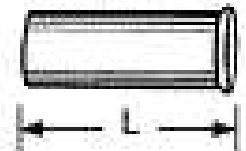
для медных и стальных тонкостенных труб согласно DIN EN 1057/10305-1/2.
Соединение с наружной резьбой G3/4 согласно DIN EN 16313 (Eurocone).
Уплотнение металл-металл. Никелированная латунь.

При толщине стенки трубы 0,8 –1 мм необходимо использовать опорные втулки. Соблюдайте рекомендации изготовителя труб.

Ø трубы	EAN	№ изделия
12	4024052214211	3831-12.351
14	4024052214310	3831-14.351
15	4024052214617	3831-15.351
16	4024052214914	3831-16.351
18	4024052215218	3831-18.351

Опорная втулка

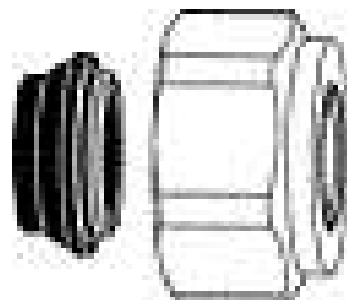
Для медных или стальных тонкостенных труб с толщиной стенки 1 мм.
Латунь.



Ø трубы	L	EAN	№ изделия
12	25,0	4024052127016	1300-12.170
15	26,0	4024052127917	1300-15.170
16	26,3	4024052128419	1300-16.170
18	26,8	4024052128815	1300-18.170

Компрессионный фитинг

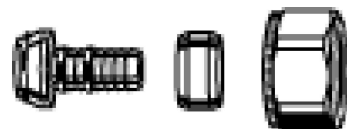
для медных и тонкостенных стальных труб согласно DIN EN 1057/10305-1/2.
Соединение с наружной резьбой G3/4 согласно DIN EN 16313 (Eurocone).
Мягкое уплотнение.
Никелированная латунь.



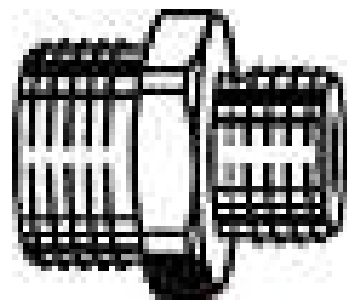
Ø трубы	EAN	№ изделия
15	4024052515851	1313-15.351
18	4024052516056	1313-18.351

Компрессионный фитинг

для металлопластиковых труб в соответствии с DIN 16836.
Соединение с наружной резьбой G3/4 в соответствии с DIN EN 16313 (Евроконус).
Никелированная латунь.

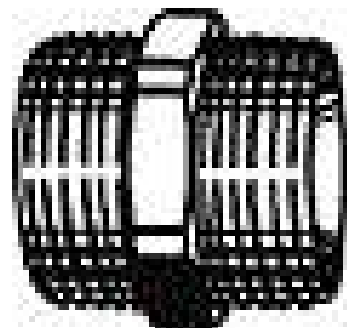


Ø трубы	EAN	№ изделия
16x2	4024052137312	1331-16.351

Двойной соединительный фитинг

для крепления пластиковых, медных, тонкостенных стальных или металлопластиковых труб.
Латунный, никелированный.

	L	EAN	№ изделия
G3/4 x R1/2	26	4024052308415	1321-12.083

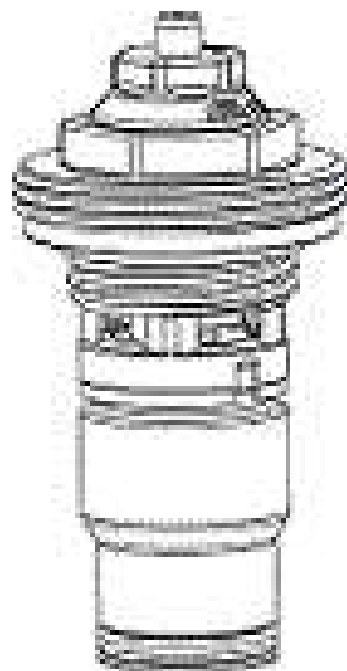
Двойной ниппель

для крепления с обеих сторон пластиковых, медных, тонкостенных стальных или металлопластиковых труб.
Латунный, никелированный.

	EAN	№ изделия
G3/4 x G3/4	4024052136315	1321-03.081

Замена термостатической вставки

с автоматическим ограничителем расхода для Dynacon Eclipse.

**EAN**

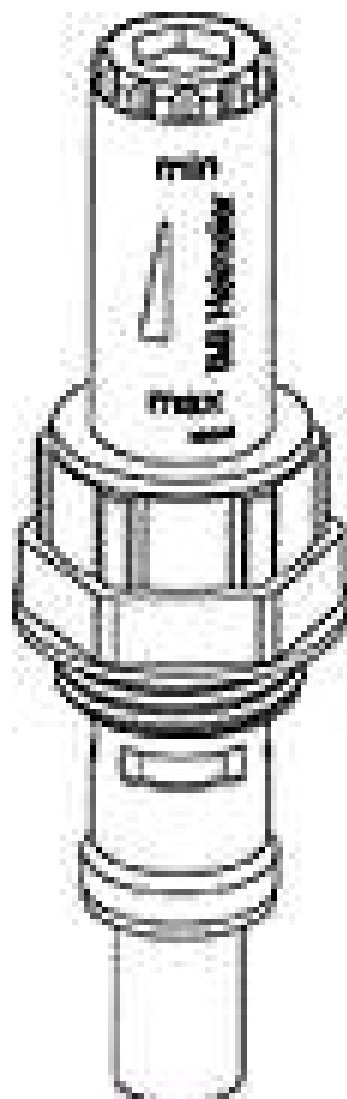
4024052966714

№ изделия

9340-00.300

Дynacon Eclipse индикатор расхода

Запасная часть.

**EAN****№ изделия**

9340-00.101

Дунасон вставка с регулятором расхода

Запасная вставка (< 2016).



EAN
4024052765416

№ изделия
9330-00.300

<http://www2.imi-hydronic.com/ru/products-solutions/heimeier-thermostatic-control/--/----1/Dynacon-Eclipse/>