

# Dynalux

## Распределительный вентильный блок



## Распределительный вентильный блок

Блок Dynalux непосредственно регулирует расход в отдельных нагревательных контурах в л/мин. Гидравлическая балансировка осуществляется за счет простых действий. Благодаря этому коллекторы нагревательных контуров Dynalux экономят время и затраты, особенно в процессе сдачи системы в эксплуатацию.

## Ключевые особенности

**Гидравлическая балансировка за счет непосредственной установки расхода**

**Коллектор изготавливается из нержавеющей стали**  
Коррозионно-стойкий, долговечный и безопасный.

**Термостатическая вставка с двойным уплотнительным кольцом**  
Для обеспечения длительной работы без технического обслуживания

**Эффективное решение, обеспечивающее простоту ввода системы в эксплуатацию**

**Температура:**

Макс. рабочая температура: 60°C.  
Мин. рабочая температура: -5°C

**Диапазон расхода:**

Расход может быть предварительно настроен в следующем диапазоне: 0-5 л/мин.

**Номинальное давление:**

PN 6

**Материал:**

*Коллектор:*  
Нержавеющая сталь 1.4301  
Соединительные фитинги:  
никелированная латунь

*Термостатическая вставка:*

Латунь  
Уплотнительные кольца: EPDM  
Клапанная тарелка: EPDM  
Пружина: нержавеющая сталь  
Термостатическая вставка: латунь  
Шток: шток из нержавеющей стали с двойным уплотнительным кольцом.  
Наружное уплотнительное кольцо возможно заменить под давлением.

*Расходомер:*

Термостойкий пластик и нержавеющая сталь. Уплотнения из EPDM.

*Устройство заполнения, слива, промывки и вентилирования:*  
Никелированная латунь и пластик.  
Уплотнения из EPDM.

## Технические характеристики

**Область применения:**

Системы «теплый пол»

**Функция:**

Индивидуальная регулировка температуры в помещениях при помощи привода или термостатической головки  
Настройка расхода  
Отключение  
Заполнение  
Слив  
Промывка  
Вентилирование

**Присоединительные комплекты:**

Доступны следующие комплекты для подключения Дунасон:

- Присоединительный комплект 1 с шаровыми кранами Globo.
- Присоединительный комплект 2 с балансировочным клапаном STAD и шаровым краном Globo.
- Присоединительный комплект 3 с сепаратором микропузырьков Zerafo Vent на подводящей трубе и сепаратором частиц шлама Zerafo Dirt на обратной трубе.
- Присоединительный комплект 4 с шаровым краном Globo, включая втулку для подключения

теплосчетчика на обратке, и шаровым краном Globo с подключением для возможности измерений в прямом и обратном трубопроводе.

- Присоединительный комплект 5 со смесительным узлом, оснащенный высокоэффективным насосом, для регулирования температуры на подаче.

**Трубное соединение:**

Коллектор с соединением, имеющим плоское уплотнение, соединительная резьба 1".

Соединение G3/4" для присоединения нагревательного контура под Евроконус, подходящим для компрессионных фитингов для труб из пластика, меди, стальных тонкостенных труб и многослойных труб.

См. также аксессуары.

**Шкафы для распределительных блоков:**

Шкафы для распределительных блоков доступны в версиях для настенного и скрытого монтажа.

**Маркировка:**

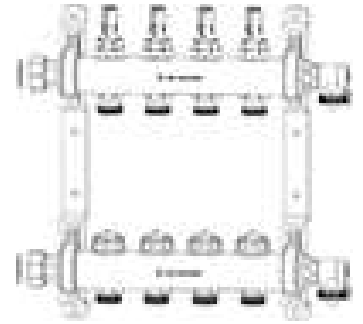
IMI Heimeier

**Соединение термостатических головок и приводов:**

IMI Heimeier M30x1.5

## Артикулы

### Распределительный вентильный блок



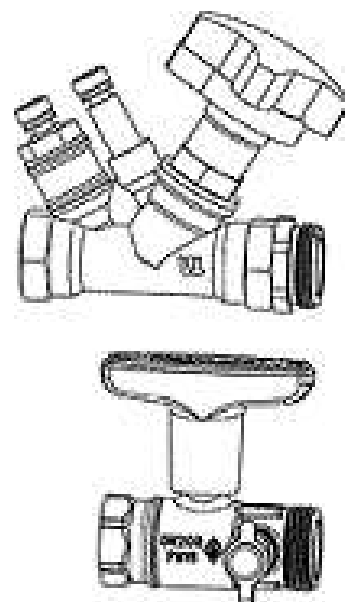
Количество нагревательных контуров	EAN	№ изделия
3	4024052594412	9320-03.800
4	4024052594511	9320-04.800
5	4024052594610	9320-05.800
6	4024052594719	9320-06.800
7	4024052594818	9320-07.800
8	4024052598212	9320-08.800
9	4024052951215	9320-09.800
10	4024052951314	9320-10.800
11	4024052951413	9320-11.800
12	4024052951512	9320-12.800

### Присоединительный комплект 1 – с шаровыми кранами Globo, DN 20

С красным колпачком на подающей трубе и синим – на обратной.



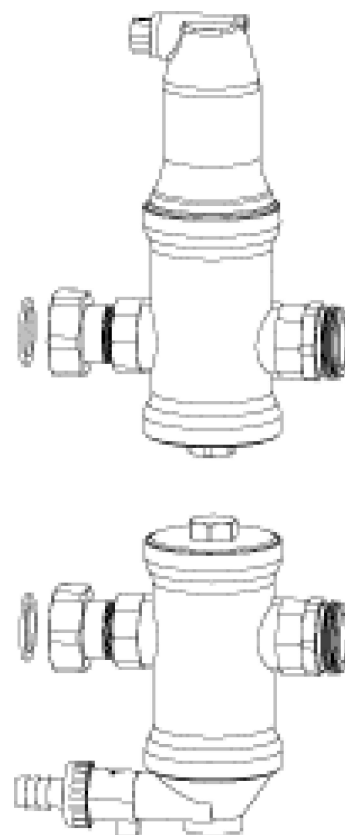
Kvs	EAN	№ изделия
9,90	4024052770816	9339-01.800



**Присоединительный комплект 2 – с балансировочным клапаном STAD и шаровым краном Globo, DN 20**

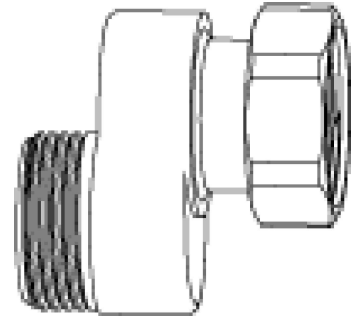
Оснащен измерительными ниппелями для измерения расхода и перепада давления.

Kvs	Q <sub>макс</sub> [м <sup>3</sup> /ч]	EAN	№ изделия
5,28	2,00	4024052775316	9339-02.800



**Присоединительный комплект 3 – с сепаратором микропузырьков Zerago Vent на подаче и сепаратором частиц шлама Zerago Dirt на обратке, DN 20**

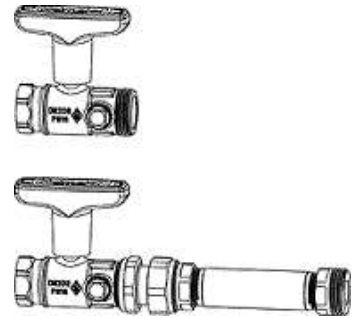
Kvs	Q <sub>макс</sub> [м <sup>3</sup> /ч]	EAN	№ изделия
6,72	1,25	4024052775415	9339-03.800

**S-соединение**

Для присоединительного комплекта 3. Вспомогательное устройство подключения обратной трубы в шкафу для распределительного блока.

**EAN**  
4024052775712

**№ изделия**  
9339-00.362



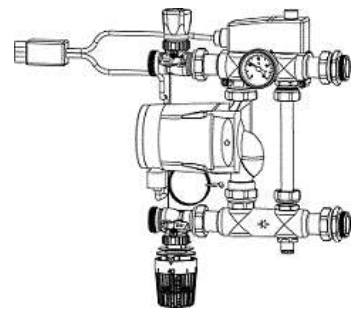
**Присоединительный комплект 4 - с шаровым краном Globo DN 20, включая втулку для подключения теплосчетчика на обратке**

Шаровый кран Globo с подключением для возможности измерений в прямом и обратном трубопроводе.

**Kvs**  
9,90

**EAN**  
4024052775613

**№ изделия**  
9339-04.800



**Присоединительный комплект 5 - со смесительным узлом для регулирования температуры на подаче**

Оснащен высокоэффективным насосом Grundfos Alpha 2 15-60 130, термостатическим клапаном с накладным датчиком и электрическим выключателем, 230 В, 15 А.

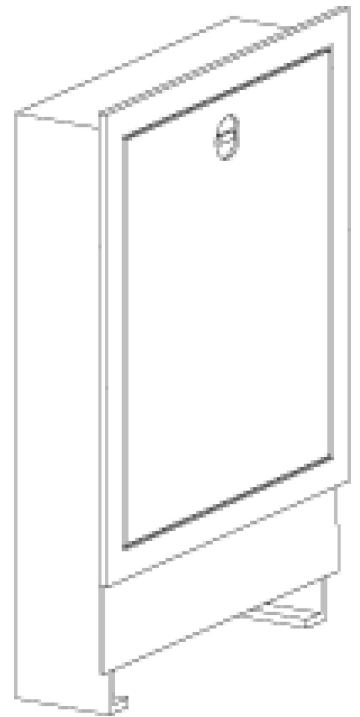
**Минимальная глубина монтажного шкафа 125 мм.**

**Диапазон настроек термостатической головки**  
20 - 50°C

**Диапазон настроек для электрического выключателя**  
10 - 90°C

**EAN**  
4024052775514

**№ изделия**  
9339-05.800

**Шафы для распределительных блоков**

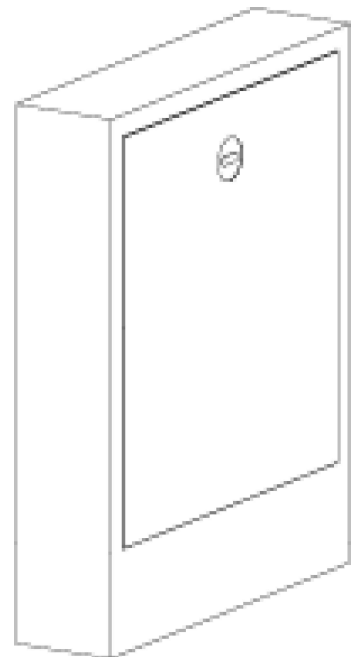
Для скрытого монтажа, глубина установки 110 - 150 мм

**Примечание, минимальная монтажная глубина для установки присоединительного комплекта 5, - 125 мм.**

Размер	мм x мм	EAN	№ изделия
1	490 x 710	4024052790616	9339-80.800
2	575 x 710	4024052790715	9339-81.800
3	725 x 710	4024052790814	9339-82.800
4	875 x 710	4024052790913	9339-83.800
5	1.025 x 710	4024052791019	9339-84.800
6	1.175 x 710	4024052791118	9339-85.800

**Шафы для распределительных блоков**

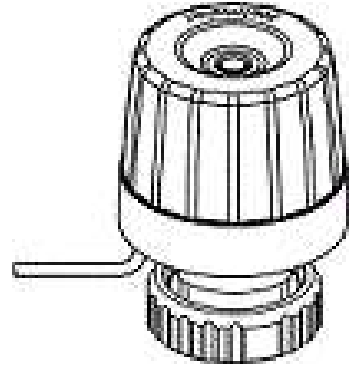
Для настенного монтажа, глубина установки 125 мм.



Размер	мм x мм	EAN	№ изделия
1	496 x 620	4024052791217	9339-90.800
2	582 x 620	4024052791316	9339-91.800
3	732 x 620	4024052791415	9339-92.800
4	882 x 620	4024052791514	9339-93.800
5	1.032 x 620	4024052791613	9339-94.800
6	1.182 x 620	4024052791712	9339-95.800

$Kvs = \text{м}^3/\text{ч}$  при перепаде давления в 1 бар и полностью открытом клапане.

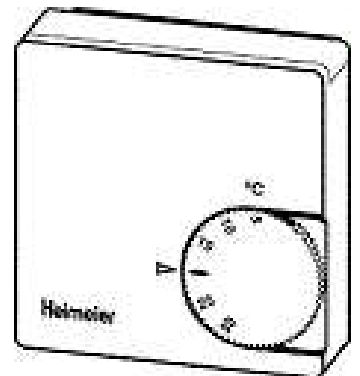
## EMOtec



Двухпозиционный привод для систем напольного отопления. Подходит для всех термостатических клапанов IMI Heimeier. Для получения подробных технических данных, пожалуйста обратитесь к техническому описанию. EMOtec.

Тип	EAN	№ изделия
<b>230 В</b>		
Нормально-закрытые (NC)	4024052460359	1807-00.500
Нормально-открытые (NO)	4024052490752	1809-00.500
<b>24 В</b>		
Нормально-закрытые (NC)	4024052460458	1827-00.500
Нормально-открытые (NO)	4024052491551	1829-00.500

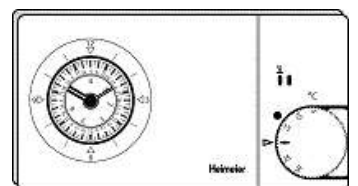
## Комнатный термостат



Имея функцию тепловой рециркуляции, управляет температурой в комнате вместе с термоприводами.

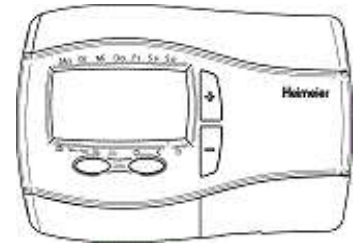
Модель	EAN	№ изделия
<b>230 V</b>		
Без функции понижения температуры	4024052405916	1936-00.500
С функцией понижения температуры	4024052406111	1938-00.500
<b>24 V</b>		
Без функции понижения температуры	4024052406012	1946-00.500

## Термостат P с аналоговым часовым механизмом



Электронный двухточечный комнатный термостат для управления комнатной температурой по времени, имеющий автоматический аналоговый таймер на 7 дней, выходной сигнал с широтно-импульсной модуляцией и плавающий переключающий контакт.

Модель	EAN	№ изделия
230 V	4024052405718	1932-00.500

**Термостат Р с цифровым часовым механизмом**

Электронный двухточечный комнатный термостат для управления температурой помещения по времени, имеющий автоматический цифровой таймер, выходной сигнал с широтно-импульсной модуляцией и плавающий переключающий контакт. Управляется через меню с помощью четырех кнопок.

Модель	EAN	№ изделия
230 V	4024052763610	1932-01.500

**Распределительный блок**

Это устройство используется для подключения термостатов и термоэлектрических приводов. Блок предназначен для напольного отопления и охлаждения (летний/зимний режим). Возможно переключение между отоплением и охлаждением при помощи внешнего сигнала. Программное обеспечение данного модуля позволяет оптимизировать энергопотребление насоса. До 6 зон (комнат). Возможно подключение к электросети 230 В при помощи штекера.

EAN	№ изделия
4024052891115	1612-00.000
EAN	№ изделия

**Комнатный передатчик**

Электронный контроллер, работающий от батарейки (батарейка входит в комплект).

Тип	EAN	№ изделия
С цифровым таймером, включая батарейку	4024052763511	1640-02.500
Без переключателя рабочего режима, включая батарейку	4024052556915	1640-01.500
С переключателем рабочего режима, включая батарейку	4024052556816	1640-00.500

**Центральный модуль**

Принимает радиосигналы от комнатных передатчиков. Имеет 8 или 6 выходных каналов для подсоединения к тепловым приводам.

Модель центрального модуля	EAN	№ изделия
6 выходных каналов без таймера	4024052557011	1641-00.000
8 выходных каналов с таймером	4024052557110	1642-00.000



**Термостатическая головка F**

Удаленный регулятор со встроенным датчиком. Жидкостный датчик.  
 Диапазон настройки: от 0 °C до 27 °C.



Длина капиллярной трубки [м]		EAN	№ изделия
2,00	(6.56 ft)	4024052191017	2802-00.500
5,00	(16.4 ft)	4024052191819	2805-00.500
8,00	(26.25 ft)	4024052192410	2808-00.500
10,00	(32.81 ft)	4024052192717	2810-00.500

**Ручка**

для всех термостатических клапанов IMI Heimeier. Прямое соединение, белый.

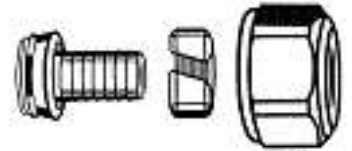


EAN	№ изделия
4024052323494	1303-01.325

**Компенсатор длины**

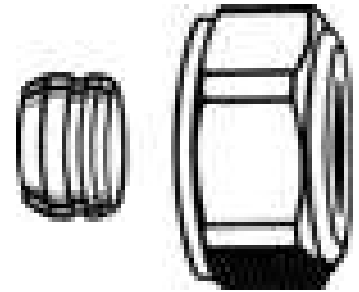
для крепления пластиковых, медных, металлопластиковых и тонкостенных стальных труб.  
 Для клапанов с наружной резьбой G3/4.  
 Никелированная латунь.

	L	EAN	№ изделия
G3/4 x G3/4	25	4024052298310	9713-02.354
G3/4 x G3/4	50	4024052298419	9714-02.354

**Компрессионный фитинг**

для пластмассовых труб DIN 4726, ISO 10508. PE-X: DIN 16892/16893, EN ISO 15875; PB: DIN 16968/16969.  
Соединение с наружной резьбой G3/4 согласно DIN EN 16313 (Eurocone).  
Конусное соединение уплотнительным кольцом.  
Никелированная латунь.

Ø трубы	EAN	№ изделия
12x1,1	4024052136018	1315-12.351
14x2	4024052134618	1311-14.351
16x1,5	4024052136117	1315-16.351
16x2	4024052134816	1311-16.351
17x2	4024052134915	1311-17.351
18x2	4024052135110	1311-18.351
20x2	4024052135318	1311-20.351

**Компрессионный фитинг**

для медных и стальных тонкостенных труб согласно DIN EN 1057/10305-1/2.  
Соединение с наружной резьбой G3/4 согласно DIN EN 16313 (Eurocone).  
Уплотнение металл-металл. Никелированная латунь.

При толщине стенки трубы 0,8 –1 мм необходимо использовать опорные втулки. Соблюдайте рекомендации изготовителя труб.

Ø трубы	EAN	№ изделия
12	4024052214211	3831-12.351
14	4024052214310	3831-14.351
15	4024052214617	3831-15.351
16	4024052214914	3831-16.351
18	4024052215218	3831-18.351

**Опорная втулка**

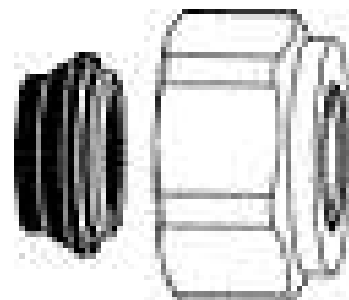
Для медных или стальных тонкостенных труб с толщиной стенки 1 мм.  
Латунь.



Ø трубы	L	EAN	№ изделия
12	25,0	4024052127016	1300-12.170
15	26,0	4024052127917	1300-15.170
16	26,3	4024052128419	1300-16.170
18	26,8	4024052128815	1300-18.170

**Компрессионный фитинг**

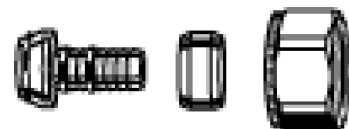
для медных и тонкостенных стальных труб согласно DIN EN 1057/10305-1/2.  
Соединение с наружной резьбой G3/4 согласно DIN EN 16313 (Eurocone).  
Мягкое уплотнение.  
Никелированная латунь.



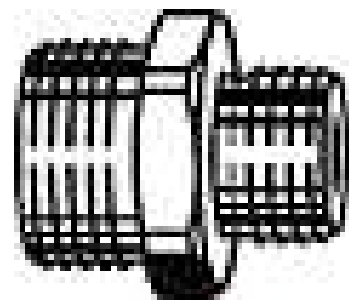
Ø трубы	EAN	№ изделия
15	4024052515851	1313-15.351
18	4024052516056	1313-18.351

**Компрессионный фитинг**

для металлопластиковых труб в соответствии с DIN 16836.  
Соединение с наружной резьбой G3/4 в соответствии с DIN EN 16313 (Евроконус).  
Никелированная латунь.

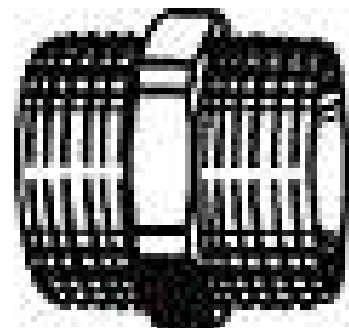


Ø трубы	EAN	№ изделия
16x2	4024052137312	1331-16.351

**Двойной соединительный фитинг**

для крепления пластиковых, медных, тонкостенных стальных или металлопластиковых труб.  
Латунный, никелированный.

	L	EAN	№ изделия
G3/4 x R1/2	26	4024052308415	1321-12.083

**Двойной ниппель**

для крепления с обеих сторон пластиковых, медных, тонкостенных стальных или металлопластиковых труб.  
Латунный, никелированный.

	EAN	№ изделия
G3/4 x G3/4	4024052136315	1321-03.081

**Замена термостатической вставки**

> 03.2015



---

**EAN**  
4024052968510

**№ изделия**  
9332-00.300

---

<http://www2.imi-hydronic.com/ru/products-solutions/heimeier-thermostatic-control/--/----1/Dynalux/>