

Radiocontrol F

Решение для дистанционного управления системами «теплый пол»



Решение для дистанционного управления системами «теплый пол»

Система дистанционного контроля Radiocontrol F предназначена для управления системами «теплый пол» в отдельных помещениях. Система состоит из центрального блока, управляемого микропроцессором, и необходимого числа комнатных передатчиков. Наличие кабельного соединения между комнатными передатчиками и центральным блоком не требуется.

Ключевые особенности

Беспроводное управление системами «теплый пол»

Дисплей с подсветкой

Свободное расположение комнатных передатчиков

Простой монтаж

Доступно в двух исполнениях: с цифровым таймером и без него

Безопасная передача по радиочастоте 868 МГц

Высокая точность управления благодаря современным средствам контроля

Крышку во время установки таймера можно снимать

Работа по 8 каналам с настройкой силы сигнала и средствами «защиты от детей»

Описание

Комнатный передатчик без таймера

Доступны исполнения комнатных передатчиков с настройкой диапазона рабочего режима. Передатчики представляют собой регуляторы с нечётким алгоритмом, оснащенные встроенными датчиками. Температуру можно регулировать в диапазоне от 5°C до 30°C. Исполнение комнатного передатчика с возможностью настройки рабочего режима позволяет осуществлять переключение между дневным и автоматическим режимами, а также режимом задержки. Кроме того, данный переключатель служит для выключения устройства. При работе в автоматическом режиме таймер, встроенный в центральный блок, инициирует снижение комнатной температуры в зависимости от времени ($\approx 4K$).

Комнатный передатчик с цифровым таймером

Комнатный передатчик с цифровым таймером позволяет работать с меню при помощи четырех функциональных кнопок. На дисплее отображаются текущая комнатная температура, время и условия работы. Встроенные часы, работающие в реальном времени, оснащены автоматическим механизмом перехода на летнее/зимнее время и позволяют осуществлять программирование графиков температур на день или неделю. В памяти устройства можно сохранить до трех программ настройки. Между сохраненными программами можно переключаться. Температуру можно регулировать в диапазоне от 5°C до 32°C. Температура регулируется в зависимости от текущего времени по кривой, заложенной в память программы и изменяющейся

автоматически (кривая самообучения).

Центральный блок

Доступны исполнения:

- с 6 выходными каналами
- с 8 выходными каналами и таймером.

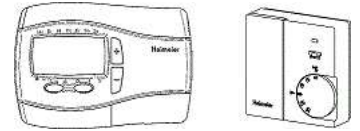
Во время основной (штатной) работы загорается подсветка дисплея, а на дисплее отображаются, кроме прочего, сила сигнала и функция «защиты от детей».

Встроенная в центральный блок антенна служит для приема сигналов от комнатных термостатов. К выходным каналам можно подключать термoeлектрические приводы. Комнатные передатчики можно настраивать (т.е. подключать) на один или, в случае исполнения с 8 выходными каналами, несколько выходных каналов.

Каждому выходному каналу соответствует свой световой индикатор, служащий в качестве индикатора состояния.

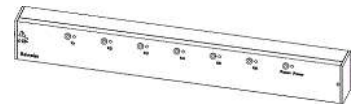
Артикулы

Комнатный передатчик



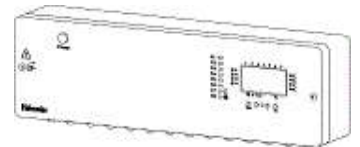
Тип	EAN	№ изделия
С цифровым таймером, батарейки в комплекте	4024052763511	1640-02.500
Без переключателя режима работы, батарейки в комплекте	4024052556915	1640-01.500
С переключателем режима работы, батарейки в комплекте	4024052556816	1640-00.500
Тип	EAN	№ изделия

6-канальный центральный блок



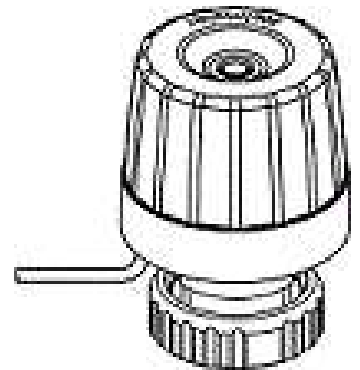
EAN	№ изделия
4024052557011	1641-00.000

8-канальный центральный блок с таймером



EAN	№ изделия
4024052557110	1642-00.000

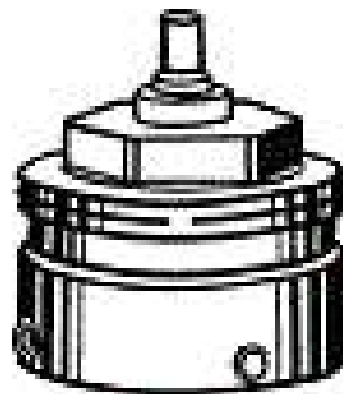
EMOtec



Двухпозиционный привод для систем напольного отопления. Подходит для всех термостатических клапанов IMI Heimeier. Для получения подробных технических данных, пожалуйста обратитесь к техническому описанию. EMOtec.

Тип	EAN	№ изделия
230 В		
Нормально-закрытые (NC)	4024052460359	1807-00.500
Нормально-открытые (NO)	4024052490752	1809-00.500
24 В		
Нормально-закрытые (NC)	4024052460458	1827-00.500
Нормально-открытые (NO)	4024052491551	1829-00.500

Подключение к приводам других производителей



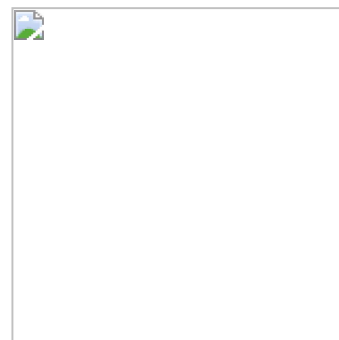
Адаптер для установки приводов EMOtec и EMO T на корпуса клапанов и коллекторы отопительных контуров других производителей.

Резьба M 30 x 1.5, соответствующая стандартам.

Производитель		EAN	№ изделия
Danfoss RA (Ø≈20 мм)		4024052297016	9702-24.700
Danfoss RAV (Ø≈34 мм)		4024052300112	9800-24.700
Danfoss RAVL (Ø≈26 мм)		4024052295913	9700-24.700
Vaillant (Ø≈30 мм)		4024052296019	9700-27.700
TA (M28x1,5)		4024052336418	9701-28.700
Herz (M28x1,5)		4024052296316	9700-30.700
Markaryd (M28x1,5)		4024052296514	9700-41.700
Comap (M28x1,5)		4024052296712	9700-55.700
Oventrop (M30x1,0)		4024052428519	9700-10.700
Giacomini (Ø≈22,6 мм)		4024052429714	9700-33.700
Ista (M32x1,0)		4024052511419	9700-36.700
Uponor (Velta)	- Euro-/Компакт распределительный или возвратный клапан 17	4024052448111	9700-34.700
Uponor (Velta)	- Provario - распределитель	4024052510917	9701-34.700

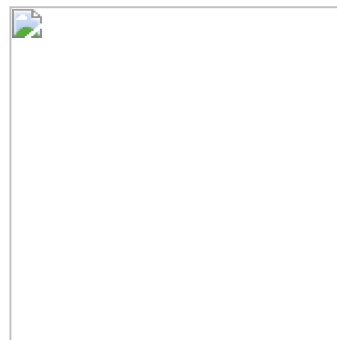
Стойка

Для установки комнатного термостата. Белый RAL 9010.
83 мм x 83 мм x 8 мм (W x H x D).



EAN
4024052408719

№ изделия
1936-00.433

Защитный корпус

С механизмом блокировки, устанавливается на поверхность из штукатурки. Для модели Thermostat P. Прозрачный.
194 x 120 x 86 мм (Ш x В x Г).

EAN

4024052329014

№ изделия

1930-02.433

<http://www2.imi-hydronic.com/ru/products-solutions/heimeier-thermostatic-control/--/----/Radiocontrol-F/>