

## RTL

### Ограничитель температуры обратного потока теплоносителя



---

### Ограничитель температуры обратного потока теплоносителя

Ограничитель температуры теплоносителя предназначен для насосных систем, устанавливается на обратной подводке, например, к отопительному прибору, на выходе из контура напольного отопления, тем самым выполняя функцию ограничения температуры.

---

### Ключевые особенности

**Корпус клапана изготовлен из коррозионно-устойчивой бронзы**

**Шток из нержавеющей стали с двойным кольцевым уплотнением**

**Внешнее уплотнительное кольцо может быть заменено под давлением**

## Клипсы для блокировки или ограничения настройки

---

### Описание

Ограничитель температуры обратного потока производства компании является автоматическим термостатическим контролирующим устройством. Данные о температуре потока передаются на жидкостный датчик за счет проводимости среды. Устройство поддерживает заданное значение температуры на одном уровне в пределах зоны пропорциональности, необходимой для управления. Клапан открывается, только если установленное предельное значение не достигнуто. Жидкостный датчик оснащен скрытым механизмом ограничения или блокировки верхнего и нижнего уровня температурного диапазона настроек при помощи стопорных зажимов. Термостат заполнен расширяемой жидкостью. Установлен ограничитель максимального хода штока клапана. Устройство оснащено крышкой белого цвета со шкалой. Корпус клапана изготовлен из литой коррозионно-устойчивой бронзы (угловая/прямая формы) и никелирован. Устройство оснащено штоком из нержавеющей стали и двойным кольцевым уплотнением. Внешнее уплотнительное кольцо может быть заменено без необходимости дренирования системы.

Модель устройства с внутренней резьбой может быть установлена с

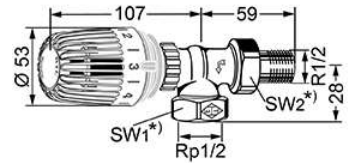
использованием резьбового соединения на стальных трубах, а также с помощью компрессионных фитингов на медных, стальных тонкостенных или металлополимерных трубах. Модель с внешней резьбой дополнительно может быть установлена на металлополимерную трубу с помощью компрессионных фитингов. Вместе с ограничителем температуры обратного потока допускается использование только компрессионных фитингов производства «IMI Heimeier» (например, 15 TNE).

**Внимание:** корпус и сенсор ограничителя температуры обратного потока RTL специально сконструирован.

Корпус термостатического клапана не может быть использован.

## Артикулы

### Угловая модель

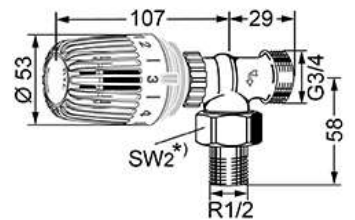


<b>Присоединение</b> R1/2	<b>Kvs</b> 2,00	<b>EAN</b> 4024052285716	<b>№ изделия</b> 9173-02.800
------------------------------	--------------------	-----------------------------	---------------------------------

\*) SW1: 27 mm; SW2: 30 mm

Kvs = м<sup>3</sup>/ч при перепаде давления в 1 бар и полностью открытом клапане.

### Угловая модель

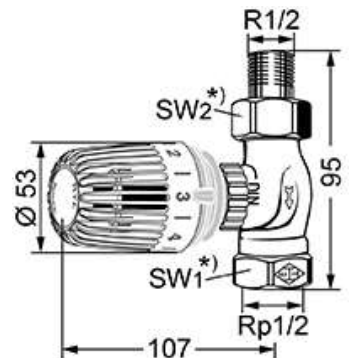


<b>Присоединение</b> G3/4	<b>Kvs</b> 2,00	<b>EAN</b> 4024052285013	<b>№ изделия</b> 9153-02.800
------------------------------	--------------------	-----------------------------	---------------------------------

\*) SW1: 27 mm; SW2: 30 mm

Kvs = м<sup>3</sup>/ч при перепаде давления в 1 бар и полностью открытом клапане.

### Прямая модель

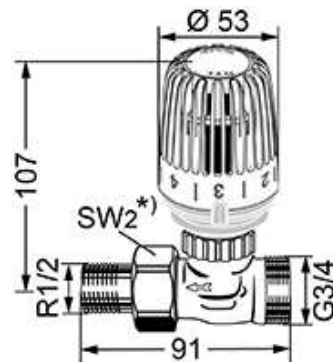


<b>Присоединение</b> R1/2	<b>Kvs</b> 2,00	<b>EAN</b> 4024052285914	<b>№ изделия</b> 9174-02.800
------------------------------	--------------------	-----------------------------	---------------------------------

\*) SW1: 27 mm; SW2: 30 mm

Kvs = м<sup>3</sup>/ч при перепаде давления в 1 бар и полностью открытом клапане.

## Проходная модель



Присоединение	Kvs	EAN	№ изделия
G3/4	2,00	4024052285112	9154-02.800

\*) SW1: 27 mm; SW2: 30 mm

Kvs = м<sup>3</sup>/ч при перепаде давления в 1 бар и полностью открытом клапане.

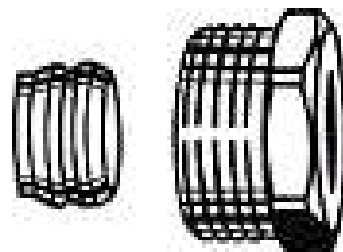
## Удлинитель штока для головки RTL

Никелированная латунь



L	EAN	№ изделия
20	4024052500215	9153-20.700

## Компрессионный фитинг



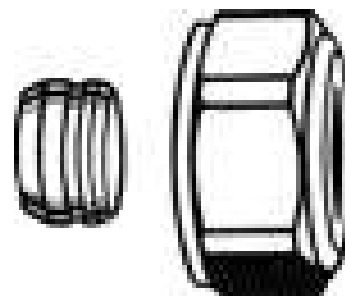
для медных и стальных тонкостенных труб согласно DIN EN 1057/10305-1/2.

Соединение с внутренней резьбой Rp1/2.

Уплотнение металл-металл. Никелированная латунь.

При толщине стенки трубы 0,8 – 1 мм необходимо использовать опорные втулки. Соблюдайте рекомендации изготовителя труб.

Ø трубы	EAN	№ изделия
15	4024052175017	2201-15.351
16	4024052175116	2201-16.351

**Компрессионный фитинг**

для медных и стальных тонкостенных труб согласно DIN EN 1057/10305-1/2.

Соединение с наружной резьбой G3/4 согласно DIN EN 16313 (Eurocone).

Уплотнение металл-металл. Никелированная латунь.

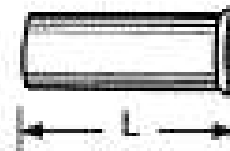
При толщине стенки трубы 0,8 – 1 мм необходимо использовать опорные втулки. Соблюдайте рекомендации изготовителя труб.

Ø трубы	EAN	№ изделия
12	4024052214211	3831-12.351
14	4024052214310	3831-14.351
15	4024052214617	3831-15.351
16	4024052214914	3831-16.351
18	4024052215218	3831-18.351

**Опорная втулка**

Для медных или стальных тонкостенных труб с толщиной стенки 1 мм.

Латунь.



Ø трубы	L	EAN	№ изделия
12	25,0	4024052127016	1300-12.170
15	26,0	4024052127917	1300-15.170
16	26,3	4024052128419	1300-16.170
18	26,8	4024052128815	1300-18.170

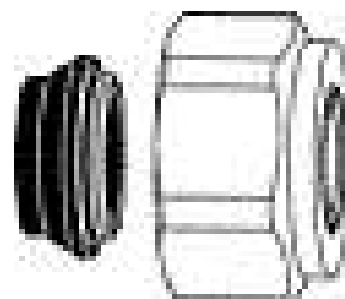
**Компрессионный фитинг**

для медных и тонкостенных стальных труб согласно DIN EN 1057/10305-1/2.

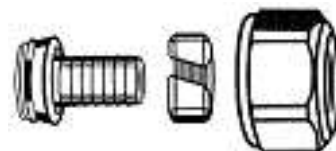
Соединение с наружной резьбой G3/4 согласно DIN EN 16313 (Eurocone).

Мягкое уплотнение.

Никелированная латунь.

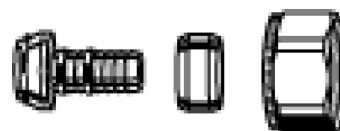


Ø трубы	EAN	№ изделия
15	4024052515851	1313-15.351
18	4024052516056	1313-18.351

**Компрессионный фитинг**

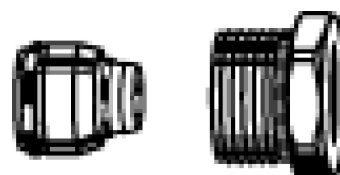
для пластмассовых труб DIN 4726, ISO 10508. PE-X: DIN 16892/16893, EN ISO 15875; PB: DIN 16968/16969.  
Соединение с наружной резьбой G3/4 согласно DIN EN 16313 (Eurocone).  
Конусное соединение уплотнительным кольцом.  
Никелированная латунь.

Ø трубы	EAN	№ изделия
12x1,1	4024052136018	1315-12.351
14x2	4024052134618	1311-14.351
16x1,5	4024052136117	1315-16.351
16x2	4024052134816	1311-16.351
17x2	4024052134915	1311-17.351
18x2	4024052135110	1311-18.351
20x2	4024052135318	1311-20.351

**Компрессионный фитинг**

для металлопластиковых труб в соответствии с DIN 16836.  
Соединение с наружной резьбой G3/4 в соответствии с DIN EN 16313 (Евроконус).  
Никелированная латунь.

Ø трубы	EAN	№ изделия
16x2	4024052137312	1331-16.351

**Компрессионный фитинг**

Для многослойных труб согласно DIN 16836.  
Соединение с внутренней резьбой Rp1/2.  
Никелированная латунь.

Ø трубы	EAN	№ изделия
16x2	4024052138616	1335-16.351

**Термостатическая головка RTL**

запасная деталь для ограничителя температуры обратного потока RTL.



Цвет	EAN	№ изделия
белый RAL 9016	4024052275311	6500-00.500

<http://www2.imi-hydronic.com/ru/products-solutions/heimeier-thermostatic-control/--/----/RTL/>