

Multibox



Регуляторы для систем “теплый пол”

Встраиваемый блок регулирования температуры воздуха в отдельном помещении для систем напольного отопления



*Engineering
GREAT Solutions*

Multibox K, RTL и K-RTL

Multibox K, RTL и K-RTL разработан для децентрализованного управления температурой в системах теплого пола, теплых стен, или комбинированных систем. Компенсация отклонения до 6° с каждой стороны, в случае перекоса при монтаже. Крышка со скрытыми крепежными болтами. Цветовое исполнение: белый или хром. Универсальная установка на любых типах стен, благодаря варьируемому расстоянию до 30 мм между монтажным коробом и декоративной крышкой.



Ключевые особенности

- > **Компенсация отклонения до 6° с каждой стороны в случае перекоса при монтаже короба**
- > **Крышка со скрытым креплением болтами**
- > **Модели комплектуются крышкой и головкой со шкалой в белом RAL 9016 или хромированном исполнении**
- > **Универсальная установка на любых типах стен благодаря варьируемому расстоянию до 30 мм между монтажным коробом и декоративной крышкой**

Описание

Применение:

Для систем напольного отопления, систем «теплые стены», и комбинации систем теплый пол/радиатор.

Функции:

Multibox K:

Контроль комнатной температуры, Преднастройка (V-exact II), Закрытие, Возможность спуска воздуха.

Multibox RTL:

Ограничение температуры в обратном трубопроводе, Преднастройка, Закрытие, Возможность спуска воздуха.

Multibox K-RTL:

Контроль комнатной температуры, Ограничение температуры в обратном трубопроводе, Преднастройка (V-exact II), Закрытие, Возможность спуска воздуха.

Размеры:

Корпус клапана DN 15. Глубина установки монтажного короба для блока составляет всего лишь 60 мм.

Универсальная установка благодаря варьируемому расстоянию до 30 мм между монтажным коробом и декоративной крышкой.

Декоративная крышка позволяет компенсировать отклонение до 6° с каждой стороны в случае перекоса при монтаже короба.

Смотрите так же раздел *Размеры*.

Номинальное давление:

PN 10

Диапазон:

Термостатическая головка K: 6 °C – 28 °C
Ограничитель температуры обратного потока RTL: 0 °C – 50 °C

Температура:

Макс. рабочая температура: 90°C
Мин. рабочая температура: 2°C
Для всех моделей блоков Multibox следует обращать внимание на то, чтобы температура в подающей линии системы была подходящей для данной конструкции системы напольного отопления.
Смотрите так же раздел указания!

Материал:

Корпус клапана: коррозионно-стойкая литейная бронза
Уплотнение: EPDM
Конус клапана: EPDM
Возвратная пружина: Нержавеющая сталь
Вставка клапана: латунь, PPS
Шток: Шток из стали Niro с уплотнением из двойного уплотнительного кольца. Наружное уплотнительное кольцо можно заменить под давлением.
Пластиковые части из ABS и PA.
Термостатический элемент: термостатическая головка K с заполненным жидкостью термостатом.
Ограничитель температуры обратного потока RTL.

Обработка поверхностей:

Все модели комплектуются декоративной крышкой и головкой со шкалой в белом RAL 9016 или хромированном исполнении.

Маркировка:

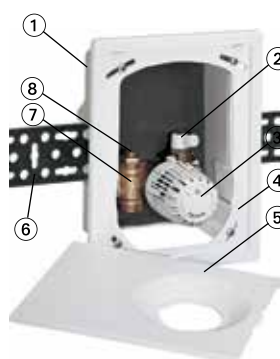
TAH, стрелка направления потока, II-маркировка.

Соединение:

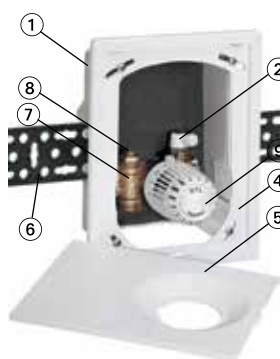
Соединение со стороны трубы - G3/4", с конусом, позволяющим использовать компрессионные фитинги для присоединения к полимерным, медным, стальным тонкостенным или металлополимерным трубам.

Конструкция

Multibox K



Multibox RTL



Multibox K-RTL



1. Монтажный короб
2. Клапан для выпуска воздуха
3. Термостатическая головка типа К
4. Панель корпуса
5. Декоративная крышка
6. Крепежная планка
7. Корпус клапана из коррозионно-устойчивой бронзы
8. Запорно-регулирующий шток
9. Ограничитель температуры обратного потока (RTL)

Применение

Multibox K

Multibox K применяется для регулирования температуры воздуха в отдельном помещении, например, в системах напольного отопления в сочетании с низкотемпературными системами.

Multibox K можно использовать также в системах отопления с отопительными панелями в стене помещения.

Используйте вставку V-exact II для гидравлической балансировки.

Multibox RTL

Multibox RTL применяется для ограничения максимальной температуры обратного потока, например, в комбинированных системах напольного и радиаторного отопления, для регулирования температурного режима поверхности пола.

Регулируется исключительно температура обратного потока.

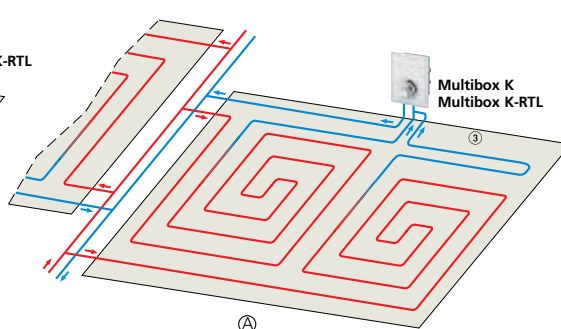
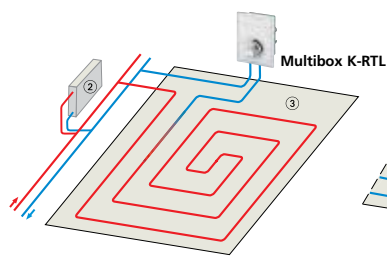
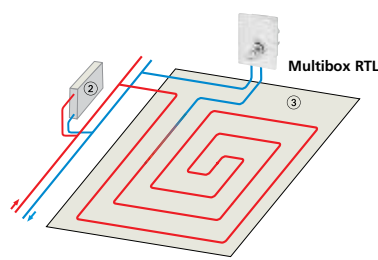
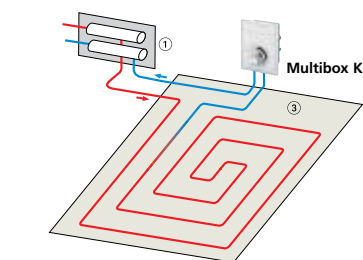
С помощью запорно-регулирующего штока можно осуществлять настройку гидравлики.

Multibox K-RTL

Multibox K-RTL применяется для регулирования температуры воздуха в отдельном помещении и для ограничения максимальной температуры обратного потока, например, в комбинированных системах напольного и радиаторного отопления.

Multibox K-RTL можно использовать также в системах отопления с отопительными панелями в стене помещения. Используйте вставку V-exact II для гидравлической балансировки..

Варианты применения



1. Коллектор
2. Радиатор
3. Нагреваемая поверхность пола

А. Система напольного отопления без центрального коллектора, например, с двумя отопительными контурами одинаковой длины на каждое помещение и блоком Multibox (см. также раздел «Указания к подбору»).

Настройка температуры

Термостатическая головка типа К

Шкала термостата	*	1)	2	3	4	5
Температура воздуха в помещении [°C]	6	12	14	16	20	24	28

Ограничитель температуры обратного потока (RTL)

Шкала термостата	0	1	2	3	4	5
Температура обратного потока* [°C]	0	10	20	30	40	50

*) Температура открытия

Порядок работы

Multibox K

С точки зрения теории управления термостатический клапан, встроенный в блок Multibox K, является непрерывно действующим пропорциональным регулятором, не требующим вспомогательной электроэнергии. Изменение температуры воздуха в помещении (регулируемая величина) пропорционально изменению хода клапана (регулирующая переменная). Если температура воздуха в помещении увеличивается, например, за счет инсоляции, то жидкость в температурном датчике расширяется и воздействует на сильфон, который, в свою очередь, воздействуя на шток клапана, дросселирует подачу воды в нагревательный контур напольного отопления. При снижении температуры воздуха в помещении происходит обратный процесс.

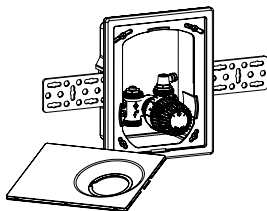
Multibox RTL

С точки зрения теории управления ограничитель температуры обратного потока, встроенный в блок Multibox RTL, является непрерывно действующим пропорциональным регулятором, не требующим вспомогательной электроэнергии. Изменение температуры теплоносителя (регулируемая величина) пропорционально изменению хода клапана (регулирующая переменная) и передается на датчик посредством теплопроводности. Любое повышение температуры обратного потока, например, вызванное снижением теплоотдачи от поверхности пола к воздуху, температура которого повышается под воздействием внешних источников тепла, приводит к расширению жидкости в температурном датчике. Жидкость воздействует на поршень мембранного типа, который, в свою очередь, воздействуя на шток клапана, дросселирует подачу воды в нагревательный контур напольного отопления. При снижении температуры теплоносителя происходит обратный процесс. Клапан открывается, если температура теплоносителя опускается ниже пограничного значения.

Multibox K-RTL

С точки зрения теории управления термостатический клапан, встроенный в блок Multibox K-RTL, является непрерывно действующим пропорциональным регулятором, не требующим вспомогательной электроэнергии. Изменение температуры воздуха в помещении (регулируемая величина) пропорционально изменению хода клапана (регулирующая переменная). Если температура воздуха в помещении увеличивается, например, за счет инсоляции, то жидкость в температурном датчике термостатической головки расширяется и воздействует на сильфон, который, в свою очередь, воздействуя на шток клапана, дросселирует подачу воды в нагревательный контур напольного отопления. При снижении температуры воздуха в помещении происходит обратный процесс. Multibox K-RTL дополнительно оснащен ограничителем температуры обратного потока (RTL), который предотвращает превышение установленной температуры обратного потока. Клапан открывается, если температура теплоносителя опускается ниже пограничного значения.

Артикулы изделий



Multibox K

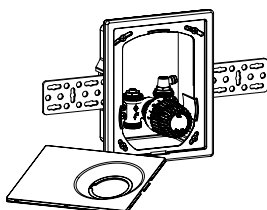
с термостатическим клапаном

Цвет

Декоративная крышка и термостатическая головка типа К, цвет белый RAL 9016

№ изделия

9302-00.800



Multibox RTL

с ограничителем температуры обратного потока (RTL)

Цвет

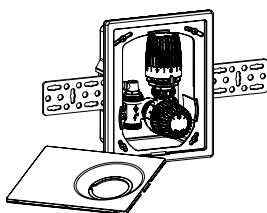
Декоративная крышка и термостатическая головка для RTL, цвет белый RAL 9016

№ изделия

9304-00.800

Декоративная крышка и термостатическая головка для RTL, хромированные

9304-00.801



Multibox K-RTL

с термостатическим клапаном и ограничителем температуры обратного потока (RTL)

Цвет

Декоративная крышка и термостатическая головка типа К, цвет белый RAL 9016

№ изделия

9301-00.800

Декоративная крышка и термостатическая головка типа К, хромированные

9301-00.801

Multibox F

Блок Multibox F используется для децентрализованного управления напольным отоплением.

Ключевые особенности

- > Внешний вид независимо от глубины установки монтажного короба всегда остается одинаковым
- > Элегантная и не требующая особого ухода головка со шкалой
- > Компенсация отклонения до 6° с каждой стороны в случае перекоса при монтаже короба
- > Универсальная установка на любых типах стен благодаря варьируемому расстоянию до 30 мм между монтажным коробом и декоративной крышкой



Описание

Применение:

Для систем теплого пола, теплых стен и комбинированных систем.

Функции:

Ограничение температуры в обратном трубопроводе,
Преднастройка,
Закрытие,
Возможность спуска воздуха.

Размеры:

Корпус клапана DN 15.
Глубина установки монтажного короба для блока составляет всего лишь 60 мм.
Универсальная установка благодаря варьируемому расстоянию до 30 мм между монтажным коробом и декоративной крышкой.
Через капиллярную трубку, датчик температуры из термоголовки действует на адаптере клапана.
Декоративная крышка позволяет компенсировать отклонение до 6° с каждой стороны в случае перекоса при монтаже короба.
Смотрите так же раздел *Размеры*.

Номинальное давление:

PN 10

Диапазон:

Термостатическая головка F:
6 °C – 28 °C

Температура:

Макс. рабочая температура: 90°C
Мин. рабочая температура: 2°C
Для всех моделей блоков Multibox следует обращать внимание на то, чтобы температура в подающей линии системы была подходящей для данной конструкции системы напольного отопления.
Смотрите так же раздел указания!

Материал:

Корпус клапана: коррозинно-стойкая литъевая бронза
Уплотнение: EPDM
Конус клапана: EPDM
Возвратная пружина: Нержавеющая сталь
Вставка клапана: латунь, PPS
Шток: Шток из стали Niro с уплотнением из двойного уплотнительного кольца. Наружное уплотнительное кольцо можно заменить под давлением.
Пластиковые части из ABS и PA.
Сенсорный элемент: Термостатическая головка F оснащена встроенным жидкостным датчиком.

Обработка поверхностей:

Все модели комплектуются декоративной крышкой и головкой со шкалой в белом RAL 9016 исполнении.

Маркировка:

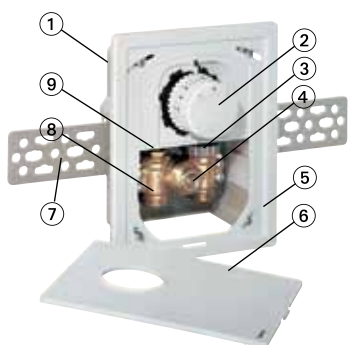
ТАН, стрелка направления потока, II-маркировка.

Соединение:

Соединение со стороны трубы - G3/4", с конусом, позволяющим использовать компрессионные фитинги для присоединения к полимерным, медным, стальным тонкостенным или металлополимерным трубам.

Конструкция

Multibox F



1. Монтажный короб
2. Термостатическая головка с капиллярной трубкой
3. Соединительная деталь
4. Клапан выпуска воздуха
5. Панель корпуса
6. Декоративная крышка
7. Крепежная планка
8. Корпус клапана из коррозионно-устойчивой бронзы
9. Запорно-регулирующий шток

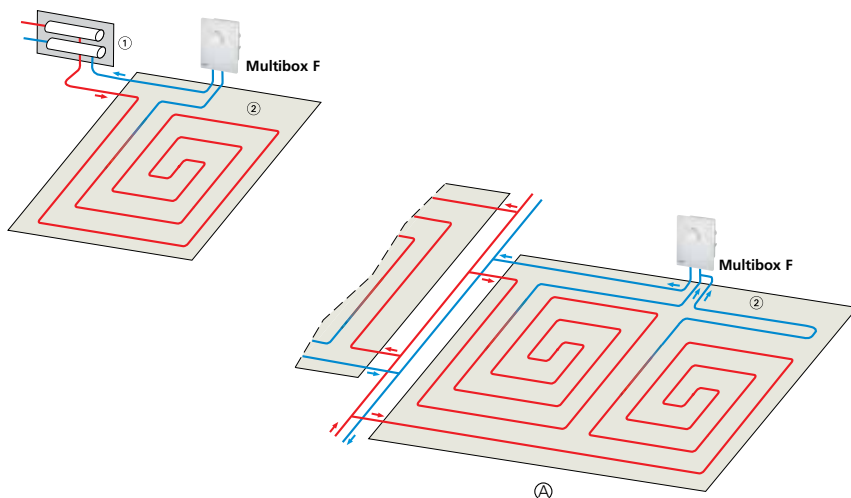
Применение

Multibox F

Multibox F применяется для регулирования температуры воздуха в отдельном помещении, например, в системах напольного отопления в сочетании с низкотемпературными системами отопления.

Multibox F можно использовать также в системах отопления с отопительными панелями в стене помещения. С помощью запорно-регулирующего штока можно осуществлять настройку гидравлики.

Варианты применения



1. Коллектор
2. Нагреваемая поверхность пола

A. Система напольного отопления без центрального коллектора, например, с двумя отопительными контурами одинаковой длины на каждое помещение и блоком Multibox (см. также раздел «Указания к подбору»).

Настройка температуры

Термостатическая головка типа F

Шкала термостата	*	1)	2	3	4	5
Температура воздуха в помещении [°C]	6	12	14	16	20	24	27

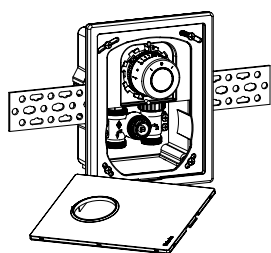
Порядок работы

Multibox F

С точки зрения теории управления термостатический клапан, встроенный в блок Multibox F, является непрерывно действующим пропорциональным регулятором, не требующим вспомогательной электроэнергии. Изменение температуры воздуха в помещении (регулируемая величина) пропорционально изменению хода клапана (регулирующая переменная). Если температура воздуха в помещении увеличивается, например, за

счет инсоляции, то жидкость в температурном датчике расширяется и воздействует через капиллярную трубку на сильфон в переходном фитинге монтажного приспособления, который, в свою очередь, воздействуя на шток клапана, дросселирует подачу воды в нагревательный контур напольного отопления. При снижении температуры воздуха в помещении происходит обратный процесс.

Артикулы изделий



Multibox F

с термостатическим клапаном

Цвет	№ изделия
Декоративная крышка и термостатическая головка, цвет белый RAL 9016	9306-00.800

Multibox C/E и C/RTL

Multibox C/E и C/RTL с закрытой декоративной крышкой используется для децентрализованного управления напольным отоплением.



Ключевые особенности

- > **Закрытая декоративная крышка**
- > **Мультимедийная установка на любых типах стен благодаря варьируемому расстоянию до 30 мм между монтажным коробом и декоративной крышкой**
- > **Компенсация отклонения до 6° с каждой стороны в случае перекоса при монтаже короба**

Описание

Применение:

Для систем напольного отопления, систем «теплые стены», и комбинации систем теплый пол/радиатор.

Функции:

Multibox C/E:

Контроль комнатной температуры, с приводами или термоголовки F, Преднастройка, Закрытие, Возможность спуска воздуха.

Multibox C/RTL:

Ограничение температуры в обратном трубопроводе, Преднастройка, Закрытие, Возможность спуска воздуха.

Размеры:

Корпус клапана DN 15.

Глубина установки монтажного короба для блока составляет всего лишь 60 мм.

Универсальная установка благодаря варьируемому расстоянию до 30 мм между монтажным коробом и декоративной крышкой.

Декоративная крышка позволяет компенсировать отклонение до 6° с каждой стороны в случае перекоса при монтаже короба.

Смотрите так же раздел *Размеры*.

Номинальное давление:

PN 10

Диапазон:

Ограничитель температуры обратного потока RTL: 0 °C – 50 °C

Температура:

Макс. рабочая температура: 90°C

Мин. рабочая температура: 2°C

Для всех моделей блоков Multibox следует обращать внимание на то, чтобы температура в подающей линии системы была подходящей для данной конструкции системы напольного отопления.

Смотрите так же раздел указания!

Материал:

Корпус клапана: коррозионно-стойкая литейная бронза

Уплотнение: EPDM

Конус клапана: EPDM

Возвратная пружина: Нержавеющая сталь

Вставка клапана: латунь, PPS

Шток: Шток из стали Niro

с уплотнением из двойного уплотнительного кольца. Наружное уплотнительное кольцо можно заменить под давлением.

Пластиковые части из ABS и PA.

Термостатический элемент: ограничитель температуры обратного потока RTL.

Обработка поверхностей:

Декоративная крышка белого цвета RAL 9016.

Маркировка:

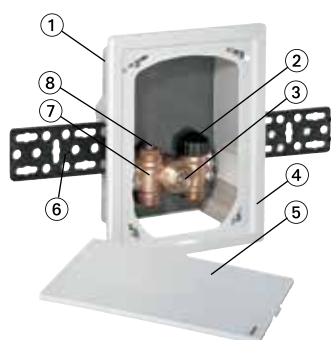
TAH, стрелка направления потока, II-маркировка.

Соединение:

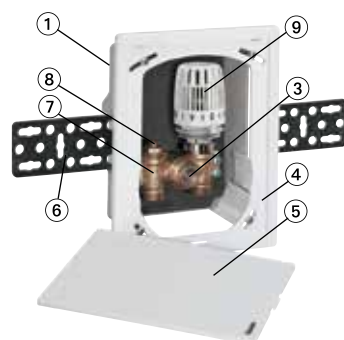
Соединение со стороны трубы - G3/4", с конусом, позволяющим использовать компрессионные фитинги для присоединения к полимерным, медным, стальным тонкостенным или металлополимерным трубам.

Конструкция

Multibox C/E



Multibox C/RTL



1. Монтажный короб
2. Термовставка для подключения сервоприводов или блоков дистанционной настройки
3. Клапан выпуска воздуха
4. Панель корпуса
5. Декоративная крышка
6. Крепежная планка
7. Корпус клапана из коррозионно-устойчивой бронзы
8. Запорно-регулирующий шток
9. Ограничитель температуры обратного потока (RTL)

Применение

Multibox C/E

Multibox C/E применяется для регулирования температуры воздуха в отдельном помещении, например, в системах напольного отопления, в сочетании с низкотемпературными системами отопления.

Регулирование температуры воздуха в отдельном помещении осуществляется с помощью комнатных термостатов в сочетании с термо- или сервоприводами, или также без использования вспомогательной энергии с помощью блока дистанционной настройки термостатической головки типа F.

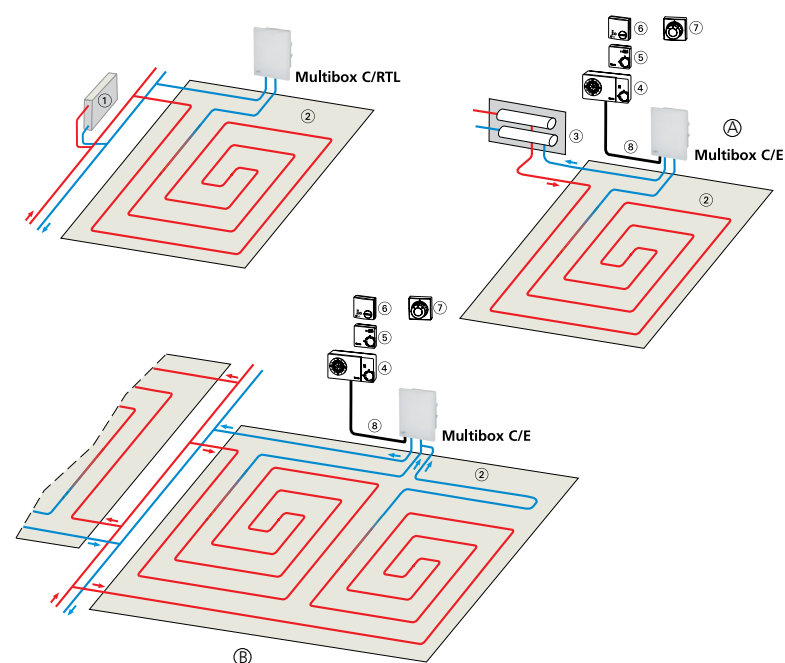
Multibox C/E можно использовать также в системах отопления с отопительными панелями в стене помещения. С помощью запорно-регулирующего штока можно осуществлять настройку гидравлики.

Multibox C/RTL

Multibox C/RTL применяется для ограничения максимальной температуры обратного потока, например, в комбинированных системах напольного и радиаторного отопления, для регулирования температурного режима поверхности пола. Регулируется исключительно температура обратного потока.

С помощью запорно-регулирующего штока можно осуществлять настройку гидравлики.

Варианты применения



1. Радиатор
2. Нагреваемая поверхность пола
3. Коллектор
4. Термостат типа P
5. Комнатный термостат
6. Термостат типа E
7. Термостатическая головка типа F, блок дистанционной настройки
8. Шланг для кабеля или капиллярная трубка

A. С термоприводом EMO T, EMOtec, сервоприводом EMO 1/3/EIB/LON или термостатической головкой типа F.
B. Система напольного отопления без центрального коллектора, например, с двумя отопительными контурами одинаковой длины на каждое помещение и блоком Multibox (см. также раздел «Указания к подбору»).

Настройка температуры

Ограничитель температуры обратного потока (RTL)

Шкала термостата	0	1	2	3	4	5
Температура обратного потока* [°C]	0	10	20	30	40	50

*) Температура открытия

Порядок работы

Multibox C/E

С точки зрения теории управления ограничитель температуры обратного потока, встроенный в блок Multibox C/E, является непрерывно действующим пропорциональным регулятором, не требующим вспомогательной электроэнергии.

Изменение температуры воздуха в помещении (регулируемая величина) пропорционально изменению хода клапана (регулирующая переменная). Если температура воздуха в помещении увеличивается, например, за счет инсоляции, то жидкость в температурном датчике расширяется и воздействует через капиллярную трубку на сильфон в переходном фитинге монтажного приспособления, который, в свою очередь, воздействуя на шток клапана, дросселирует подачу воды в нагревательный контур напольного отопления. При снижении температуры воздуха в помещении происходит обратный процесс.

В сочетании с термо- или сервоприводами регулирование температуры воздуха в отдельном помещении осуществляется с помощью соответствующих комнатных термостатов.

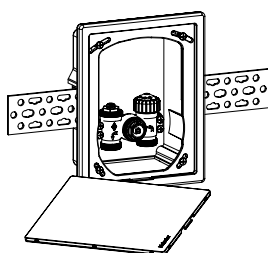
Multibox C/RTL

С точки зрения теории управления ограничитель температуры обратного потока, встроенный в блок Multibox C/RTL, является непрерывно действующим пропорциональным регулятором, не требующим вспомогательной электроэнергии.

Изменение температуры теплоносителя (регулируемая величина) пропорционально изменению хода клапана (регулирующая переменная) и передается на датчик посредством теплопроводности. Любое повышение температуры обратного потока, например, вызванное снижением теплоотдачи от поверхности пола к воздуху, температура которого повышается под воздействием внешних источников тепла, приводит к расширению жидкости в температурном датчике. Жидкость воздействует на поршень мембранного типа, который, в свою очередь, воздействуя на шток клапана, дросселирует подачу воды в нагревательный контур напольного отопления. При снижении температуры теплоносителя происходит обратный процесс.

Клапан открывается, если температура теплоносителя опускается ниже пограничного значения.

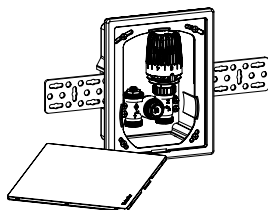
Артикулы изделий



Multibox C/E

с термовставкой для сервопривода или блока дистанционной настройки

Цвет	№ изделия
Декоративная крышка белого цвета RAL 9016	9308-00.800



Multibox C/RTL

с ограничителем температуры обратного потока (RTL)

Цвет	№ изделия
Декоративная крышка белого цвета RAL 9016	9303-00.800

Указания

Указания к подбору

- Для всех моделей блоков Multibox следует обращать внимание на то, чтобы температура в подающей линии системы была подходящей для данной конструкции системы напольного отопления.
- Все модели блоков Multibox следует подключать на обратной линии в конце нагревательного контура напольного отопления. Учитывайте направление потока (см. раздел «Варианты применения»).
- Все модели блоков Multibox, в зависимости от потери давления на трубопроводе, пригодны для площадей нагрева до 20 м².
- Длина труб на каждый контур системы отопления не должна превышать 100 м при внутреннем диаметре 12 мм.
- При площадях нагрева > 20 м² или при длине труб более 100 м следует подключать два отопительных контура одинаковой длины к блоку Multibox с помощью тройника (см. раздел «Варианты применения»).
- Бесшумная эксплуатация системы возможна в случае, если перепад давления на клапане не превышает 0,2 бара.
- Труба системы напольного отопления должна быть проложена в форме спирали внутри бесшовного пола (см. раздел «Варианты применения»).
- При использовании ограничителя температуры обратного потока (RTL) следует учитывать, что заданный параметр не должен быть ниже температуры окружающей среды, иначе он больше не откроется.

Требования к теплоносителю

Во избежание неисправностей и накипеобразования в системах водяного отопления состав среды теплоносителя должен соответствовать директиве 2035 Союза немецких инженеров (VDI). Для промышленных и теплофикационных установок следует принимать во внимание инструкцию 1466 Союза работников технического надзора (VdTUV) / инструкцию 5/15 Объединения «Централизованное теплоснабжение» (AGFW).

Содержащиеся в теплоносителе минеральные масла и/или смазочные вещества с содержанием минеральных масел любого вида ведут к сильному набуханию, а в большинстве случаев к выходу из строя уплотнителей EPDM.

При использовании безнитритовых антифризов и антикоррозионных средств на базе этиленгликоля соответствующие данные, в особенности относительно концентрации отдельных добавок, следует брать в документации производителя антифризов и антикоррозионных средств.

Пробный нагрев

Пробный нагрев проводить при наличии бесшовного пола, соответствующего стандарту EN 1264-4.

Начинать пробный нагрев возможно при наличии:

- цементного бесшовного пола: через 21 день после его укладки;
- ангидритного бесшовного пола: через 7 дней после его укладки.

Следует начинать с температуры прямого потока между 20 °C и 25 °C и поддерживать ее в течение 3 дней.

В завершение установить максимальную расчетную температуру и поддерживать ее в течение 4 дней.

Температура прямого потока регулируется при этом за счет источника тепла. Клапан открыть, повернув защитный колпачок против часовой стрелки, или установить головку RTL на цифру 5.

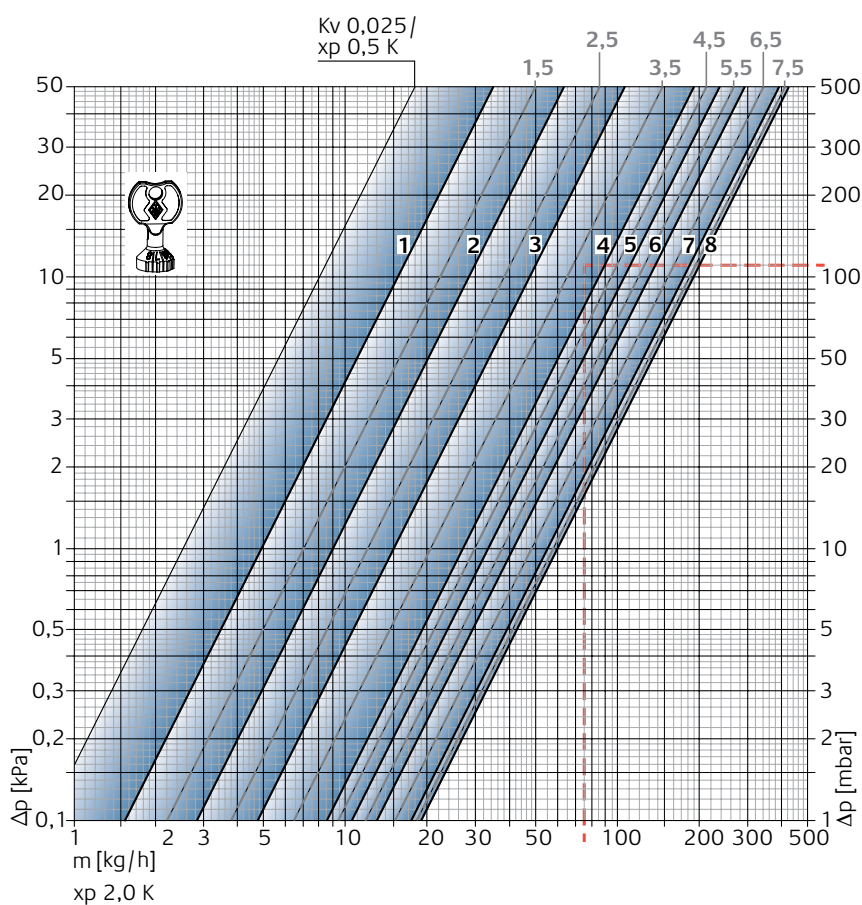
Учитывайте указания изготовителя бесшовного пола!

Нельзя превышать максимально допустимую температуру бесшовного пола в зоне труб системы отопления:

- цементный и ангидритный бесшовный пол - 55°C
- бесшовный асфальтовый пол - 45°C

Следует соблюдать технические условия эксплуатации изготовителя бесшовного пола!

Технические характеристики – Multibox K, K-RTL



Клапан с термостатической головкой

		Точная предварительная настройка							
		1	2	3	4	5	6	7	8
Р-диапазон хр 1,0 К	Значение Kv	0,049	0,082	0,130	0,215	0,246	0,303	0,335	0,343
Р-диапазон хр 2,0 К	Значение Kv	0,049	0,090	0,150	0,265	0,330	0,409	0,560	0,600
	Kvs	0,049	0,102	0,185	0,313	0,332	0,518	0,619	0,670

Коэффициенты Kv/Kvs = м³/ч при падении давлений 1 бар.

Пример расчета

Задача:

Диапазон настройки

Дано:

Мощность

Разница температур

Потеря давления на Multibox K, Multibox K-RTL

$$Q = 1308 \text{ Вт}$$

$$\Delta T = 15 \text{ К (65/50 °C)}$$

$$\Delta p_V = 110 \text{ мбар}$$

Решение:

Массовый расход

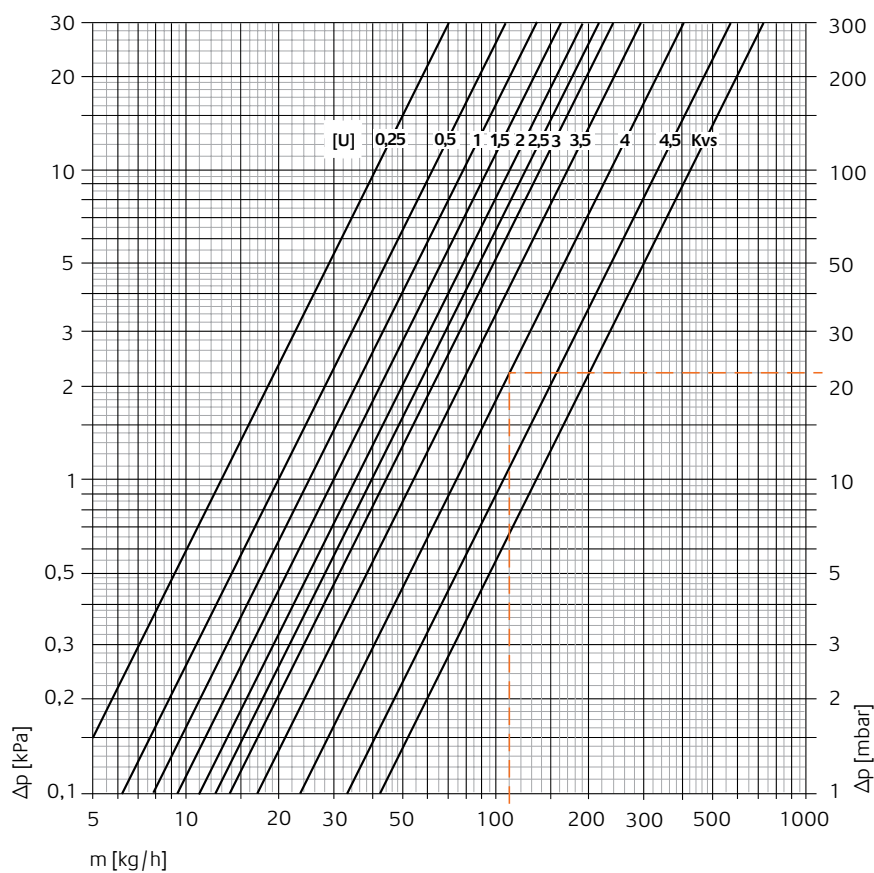
$$m = Q / (c \cdot \Delta T) = 1308 / (1,163 \cdot 15) = 75 \text{ кг/час}$$

Диапазон настройки из диаграммы:

со значением р-диапазона **макс. 2,0 К:**

4

Технические характеристики – Multibox RTL и C/RTL



Регулятор с клапаном (DN 15)

Значение kv Multibox RTL, C/RTL

Значения предварительной настройки [U] регулирующего штока

Значение kv Multibox RTL, C/RTL										Kvs
0,25	0,5	1,0	1,5	2,0	2,5	3,0	3,5	4,0	4,5	5,0
0,13	0,20	0,25	0,30	0,35	0,39	0,44	0,54	0,74	1,06	1,35

Коэффициенты Kv/Kvs = м³/ч при падении давлений 1 бар.

Пример расчета

Найти:

Значение предварительной настройки для блоков Multibox RTL, C/RTL

Дано:

Тепловой поток

$$Q = 1025 \text{ Вт}$$

Диапазон температур

$$\Delta t = 8 \text{ К (44/36° C)}$$

Потери давления на блоке Multibox RTL

$$\Delta p_v = 22 \text{ мбар}$$

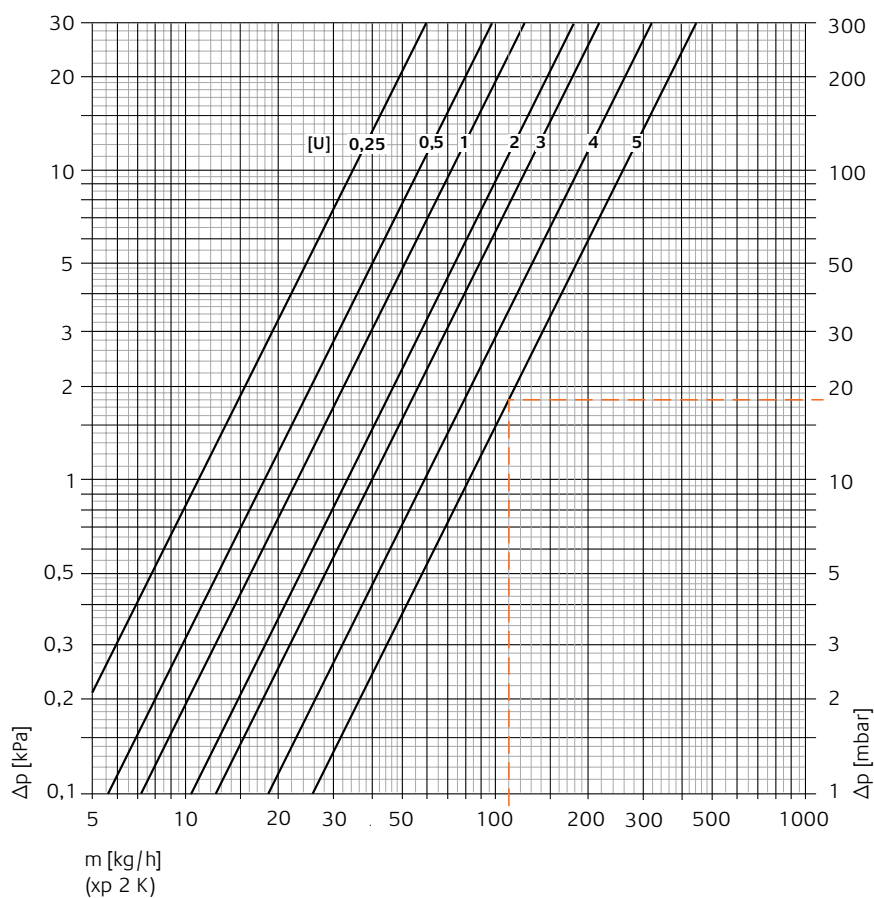
Решение:

Расход воды

$$m = Q / (c \cdot \Delta t) = 1025 / (1,163 \cdot 8) = 110 \text{ кг/ч}$$

Значение предварительной настройки согласно диаграмме: 4

Технические характеристики – Multibox F и C/E¹⁾



Регулятор с клапаном (DN 15)

Регулировочная разность с установленной т/головкой хр [K]	Значение Kv Multibox F, C/E*)							Kvs
	Значения предварительной настройки [U] регулирующего штока							
	0,25	0,5	1,0	2,0	3,0	4,0	5,0	
1	0,10	0,17	0,21	0,28	0,32	0,39	0,43	1,35
2	0,11	0,18	0,23	0,33	0,40	0,59	0,82	

Коэффициенты Kv/Kvs = м³/ч при падении давлений 1 бар.

*) в комплекте с термостатической головкой типа F

Пример расчета

Найти:

Потери давления на блоках Multibox F, C/E при значении регулировочной разности – 2К

Дано:

Тепловой поток $Q = 1025 \text{ Вт}$

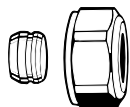
Диапазон температур $\Delta t = 8 \text{ К (44/36}^\circ\text{C)}$

Решение:

Расход воды $m = Q / (c \cdot \Delta t) = 1025 / (1,163 \cdot 8) = 110 \text{ кг/ч}$

Потери давления согласно диаграмме: $\Delta p_v = 18 \text{ мбар}$

Аксессуары



Компрессионный фитинг

для медных или стальных тонкостенных труб. Никелированная латунь.
Уплотнение металл-металл.
При толщине стенки трубы 0,8 – 1 мм следует использовать опорные втулки.
Примите во внимание характеристики производителя труб.

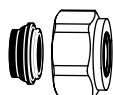
Ø трубы	№ изделия
12	3831-12.351
15	3831-15.351
16	3831-16.351
18	3831-18.351



Опорная втулка

Для медных или стальных тонкостенных труб с толщиной стенки 1 мм.
Латунь.

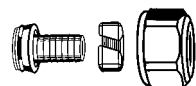
Ø трубы	L	№ изделия
12	25,0	1300-12.170
15	26,0	1300-15.170
16	26,3	1300-16.170
18	26,8	1300-18.170



Компрессионный фитинг

Соединение с наружной резьбой G3/4.
Мягкое уплотнение.
Никелированная латунь.

Ø трубы	№ изделия
15	1313-15.351
18	1313-18.351



Компрессионный фитинг

для пластмассовых труб.
Соединение с наружной резьбой G3/4.
Коническое уплотнение с уплотнительным кольцом.
Никелированная латунь.

Ø трубы	№ изделия
14x2	1311-14.351
16x2	1311-16.351
17x2	1311-17.351
18x2	1311-18.351
20x2	1311-20.351



Компрессионный фитинг

для металлополимерных труб.
Соединение с наружной резьбой G3/4.
Коническое уплотнение с уплотнительным кольцом.
Никелированная латунь.

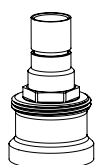
Ø трубы	№ изделия
16x2	1331-16.351



Удлинитель штока для термостатической головки типа К в блоках Multibox К и Multibox К-RTL

используется при превышении максимальной глубины установки.

L [мм]	№ изделия
Никелированная латунь	
20	2201-20.700
30	2201-30.700
Пластик черного цвета	
15	2001-15.700
30	2002-30.700



Удлинитель штока для термостатической головки RTL в блоке Multibox RTL

используется при превышении максимальной глубины установки.
Никелированная латунь.

L	№ изделия
20	9153-20.700



Термовставка для Multibox RTL с 08.2013

Для клапанов с маркировкой - II

№ изделия

1305-02.300

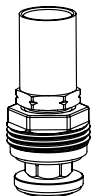


V-exact II замена вставки для Multibox K и Multibox K-RTL с 08.2013

Для клапанов с маркировкой - II

№ изделия

3700-02.300



Специальная термовставка для Multibox RTL до 08.2013

для обратного направления потока в случае, когда прямой и обратный поток поменяли местами.

№ изделия

9304-03.300



Термовставка для RTL и термостатическая головка для RTL

специально для переоснащения блоков Multibox K/Multibox AFC K и Multibox K-RTL/Multibox AFC K-RTL.

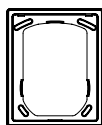
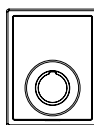
№ изделия

Термовставка для RTL

9303-00.300

Термостатическая головка для RTL

6500-00.500



Панель и декоративная крышка

Запасная часть для Multibox K/Multibox AFC K, Multibox RTL/Multibox AFC RTL и Multibox K-RTL/Multibox AFC K-RTL.

Цвет

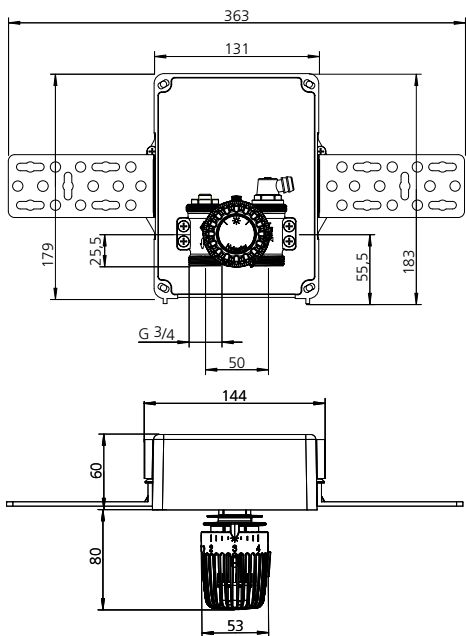
Цвет белый RAL 9016

№ изделия

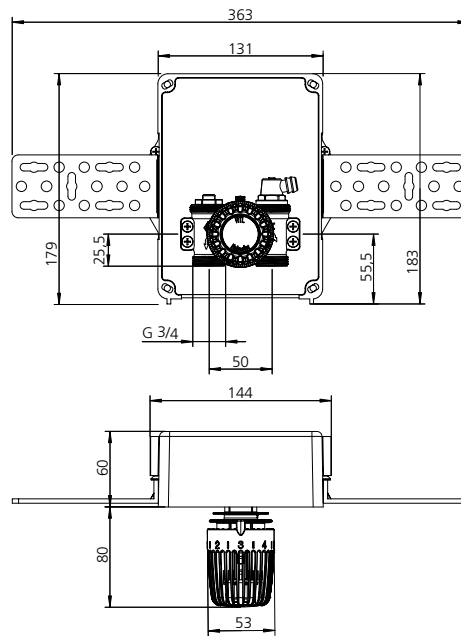
9300-00.800

Размеры – Multibox K, RTL и K-RTL

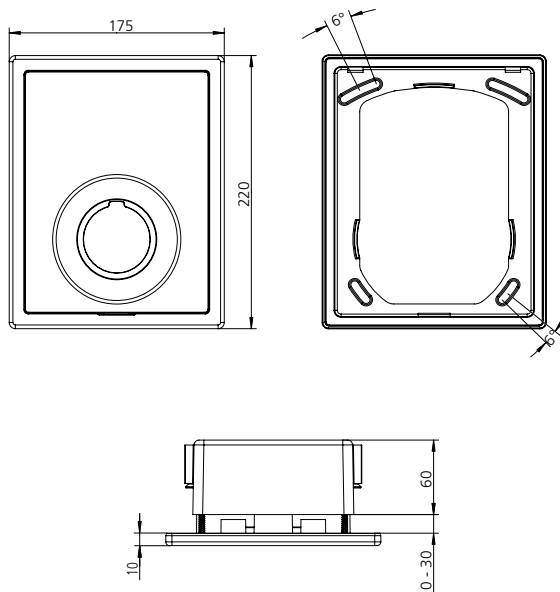
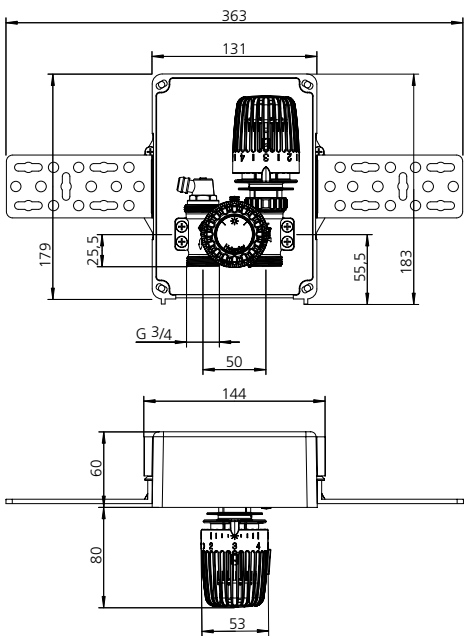
Multibox K



Multibox RTL

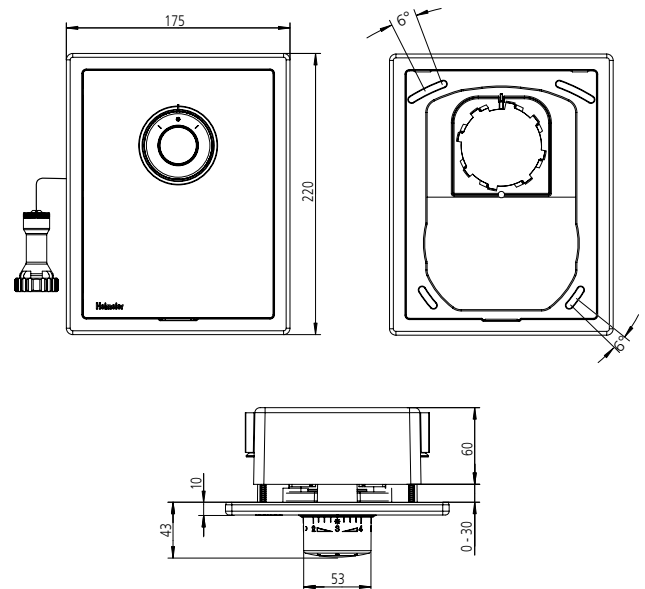
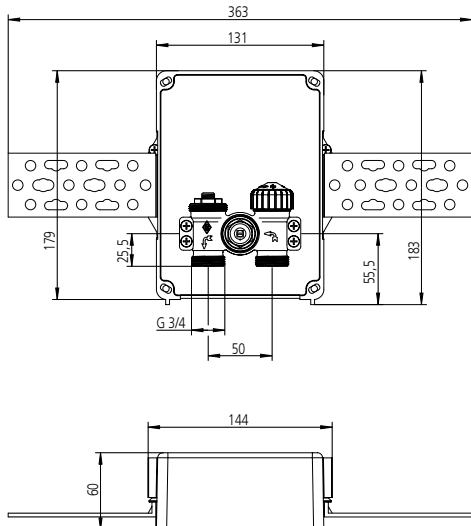


Multibox K-RTL



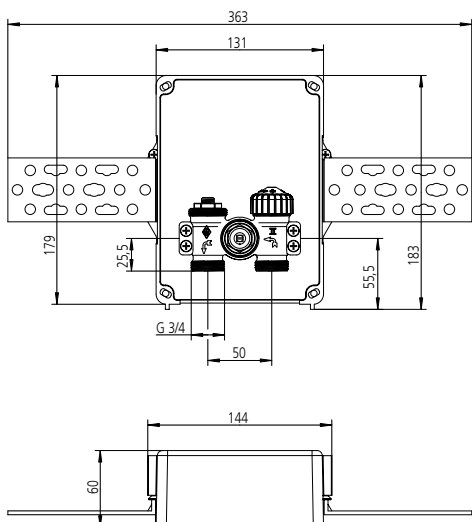
Размеры – Multibox F

Multibox F



Размеры – Multibox C/E и C/RTL

Multibox C/E



Multibox C/RTL

