

TA-MATIC

Термостатический смесительный клапан для систем горячего водоснабжения



Термостатический смесительный клапан для систем горячего водоснабжения

Термостатический смесительный клапан для систем горячего водоснабжения. Идеально подходит для систем с циркуляционными насосами.

Ключевые особенности

Температурные диапазоны

Клапан доступен в четырех исполнениях с различными температурными диапазонами: 20-30°C, 30-45°C, 36-53°C и 45-65°C.

Автоматический клапан

Не требует дополнительных источников энергии.

Функция:

Клапан TA-MATIC в основном используется в качестве центрального смесителя в системах подачи горячей воды для хозяйственных нужд в жилых зданиях с системой циркуляции горячей воды, или без нее.

Наибольшая эффективность работы достигается если система оснащена циркуляционным насосом. В таком случае данный прибор может использоваться в качестве центрального смесителя для душевых и ваннных комнат.

Диапазон размеров:

DN 20-80

Pressure class:

PN 10

Температура:

Макс. рабочая температура: 90°C

Температурный диапазон:

Для каждого исполнения предусмотрены четыре стандартных уставки температуры: 25°C, 40°C, 48°C и 55°C.

Установленные изготовителем стандартные температуры можно изменять в пределах следующих диапазонов: 20-30°C, 30-45°C, 36-53°C и 45-65°C.

Материал:

Корпус клапана: Литая бронза (SS 5204)

Седло: Нержавеющая сталь
Расширяющаяся среда в чувствительном элементе термостата: газообразный углеводород, воск и медная пыль.

Маркировка:

DN 20-50: TA-MATIC 3400, JRGUMAT PN10 и размер (напр. 32 • 1 ¼).

DN 65-80: TA-MATIC 3410, JRGUMAT PN10 и размер.

Соединения:

DN 20-50: Паянные и резьбовые соединения заказываются отдельно.
DN 65-80: Фланцы, соответствующие стандарту EN 1092-2.

Технические характеристики

Область применения:

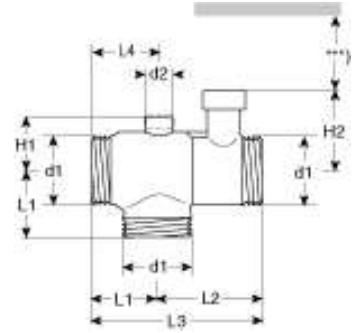
Системы подачи горячей воды для хозяйственных нужд в частных и многоквартирных домах, больницах, лечебницах, домах престарелых, гостиницах, душевых спортивных объектов, а также в промышленных и коммерческих зданиях.

Упаковка:

Упаковку клапана TA-MATIC можно использовать в качестве хорошей изоляции от теплопотерь.

Артикулы

Прокладки и муфты в комплект не входят



DN	°C*	°C**	d1	d2	L1	L2	L3	H1	H2	Kg	EAN	№ изделия
20	25	20-30	G1 1/4	G1/2	40	60	100	32	49	0,7	7613263014559	52 740-221
20	40	30-45	G1 1/4	G1/2	40	60	100	32	49	0,7	7613263014542	52 740-421
20	48	36-53	G1 1/4	G1/2	40	60	100	32	49	0,7	7613263014528	52 748-421
20	55	45-65	G1 1/4	G1/2	40	60	100	32	49	0,7	7613263014535	52 740-521
DN	°C*	°C**	d1	d2	L1	L2	L3	H1	H2	Kg	EAN	№ изделия
25	25	20-30	G1 1/2	G3/4	43	67	110	36	51	0,9	7613263014597	52 740-226
25	40	30-45	G1 1/2	G3/4	43	67	110	36	51	0,9	7613263014580	52 740-426
25	48	36-53	G1 1/2	G3/4	43	67	110	36	51	0,9	7613263014566	52 748-426
25	55	45-65	G1 1/2	G3/4	43	67	110	36	51	0,9	7613263014573	52 740-526
DN	°C*	°C**	d1	d2	L1	L2	L3	H1	H2	Kg	EAN	№ изделия
32	25	20-30	G2	G3/4	52	78	130	41	75	1,6	7613263014634	52 740-233
32	40	30-45	G2	G3/4	52	78	130	41	75	1,6	7613263014627	52 740-433
32	48	36-53	G2	G3/4	52	78	130	41	75	1,6	7613263014603	52 748-433
32	55	45-65	G2	G3/4	52	78	130	41	75	1,6	7613263014610	52 740-533
DN	°C*	°C**	d1	d2	L1	L2	L3	H1	H2	Kg	EAN	№ изделия
40	25	20-30	G2 1/4	G3/4	58	92	150	50	77	2,1	7613263014672	52 740-241
40	40	30-45	G2 1/4	G3/4	58	92	150	50	77	2,1	7613263014665	52 740-441
40	48	36-53	G2 1/4	G3/4	58	92	150	50	77	2,1	7613263014641	52 748-441
40	55	45-65	G2 1/4	G3/4	58	92	150	50	77	2,1	7613263014658	52 740-541
DN	°C*	°C**	d1	d2	L1	L2	L3	H1	H2	Kg	EAN	№ изделия
50	25	20-30	G2 3/4	G3/4	70	110	180	60	85	3,4	7613263014719	52 740-251
50	40	30-45	G2 3/4	G3/4	70	110	180	60	85	3,4	7613263014702	52 740-451
50	48	36-53	G2 3/4	G3/4	70	110	180	60	85	3,4	7613263014689	52 748-451
50	55	45-65	G2 3/4	G3/4	70	110	180	60	85	3,4	7613263014696	52 740-551

*) Стандартная температура смешивания

**) Регулируемый диапазон

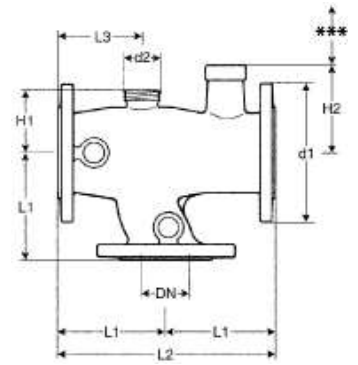
***) Минимальный зазор 100 мм

Фланцевые прокладки в комплект не входят

Кол-во отверстий под болты:

DN 65: 4

DN 80: 8



DN	°C*	°C**	d1	d2	L1	L2	L3	H1	H2	Kg	EAN	№ изделия
65	25	20-30	185	G1 1/2	145	290	112	82	121	23	7613263014399	52 742-565
65	40	30-45	185	G1 1/2	145	290	112	82	121	23	7613263014382	52 744-065
65	48	36-53	185	G1 1/2	145	290	112	82	121	23	7613263014368	52 744-865
65	55	45-65	185	G1 1/2	145	290	112	82	121	23	7613263014375	52 745-565

DN	°C*	°C**	d1	d2	L1	L2	L3	H1	H2	Kg	EAN	№ изделия
80	25	20-30	200	G2	155	310	124	92	127	28	7613263014337	52 742-580
80	40	30-45	200	G2	155	310	124	92	127	28	7613263014320	52 744-080
80	48	36-53	200	G2	155	310	124	92	127	28	7613263014306	52 744-880
80	55	45-65	200	G2	155	310	124	92	127	28	7613263014313	52 745-580

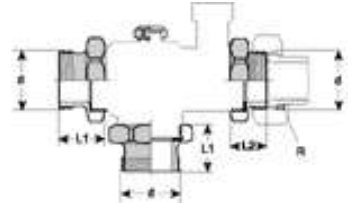
*) Стандартная температура смешивания

**) Регулируемый диапазон

***) Минимальный зазор 100 мм

Полный набор, фланцы (прокладки) в комплекте

Для замены 3350 (старый смесительный клапан) на TA-MATIC 3400.

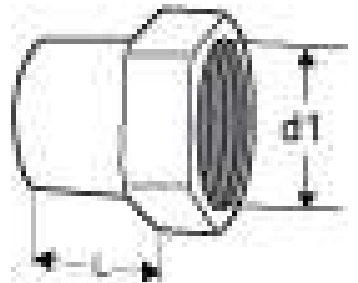


DN	d	L1	L2	R	Kg	EAN	№ изделия
20	G1 1/4	30,5	40,5		0,49	7613263017055	52 744-020
25	G1 1/2	38	34		0,76	7613263017048	52 744-025
32	G2	39,5	33,5		1,00	7613263017031	52 744-032
40	G2 1/4	44,5	30,5	2 шт.	1,18	7613263017024	52 744-040
50	G2 3/4	44,5	34,5	2 шт.	1,72	7613263017017	52 744-050

Соединение под пайку

Латунь/литиевая бронза

С прокладкой

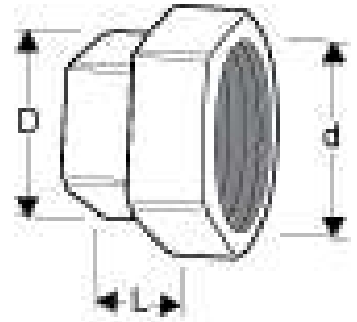


Для DN	d1	Для медных труб Ø	L	EAN	№ изделия
20	G1 1/4	22	23,5	7613263017833	52 742-020
25	G1 1/2	28	26,0	7613263017826	52 742-025
32	G2	35	32,5	7613263017819	52 742-032
40	G2 1/4	42	36,5	7613263017802	52 742-040
50	G2 3/4	54	41,5	7613263017796	52 742-050

Резьбовое соединение

Литьевая бронза

С прокладкой

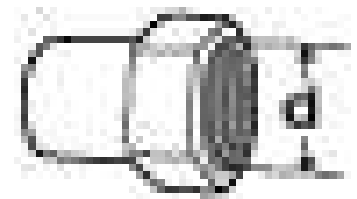


Для DN	d1	D	L	EAN	№ изделия
20	G1 1/4	G3/4	24,5	7613263023285	46 833-120
25	G1 1/2	G1	27,5	7613263019301	46 833-125
32	G2	G1 1/4	32,5	7613263019288	46 833-132
40	G2 1/4	G1 1/2	34,5	7613263019264	46 833-140
50	G2 3/4	G2	37,5	7613263023285	46 833-150

Соединение под пайку для систем с циркуляцией горячей воды

Латунь/литьевая бронза

С прокладкой

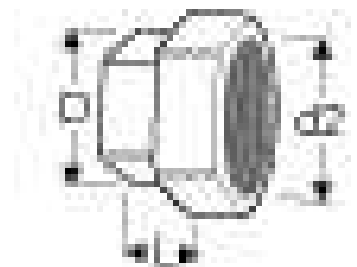
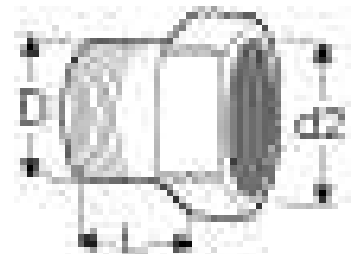


Для DN	d2	Для медных труб Ø	L	EAN	№ изделия
20	G1/2	12	16,5	7613263019738	52 742-012
25-50	G3/4	18	21,5	7613263019103	52 742-018
65	G1 1/2	28	26,0	7613263017826	52 742-025
80	G2	35	32,5	7613263017819	52 742-032

Резьбовое соединение для систем с циркуляцией горячей воды

Латунь/литьевая бронза

С прокладкой

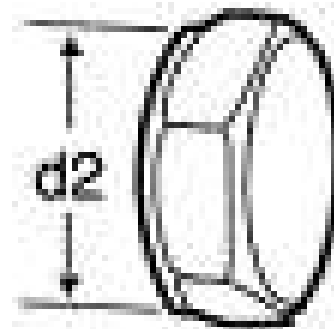


Для DN	d2	D	L	EAN	№ изделия
С наружной резьбой					
20	G1/2	G3/8	27,5	7613263018854	46 820-010
25-50	G3/4	G1/2	30,0	7613263018212	46 820-015
С внутренней резьбой					
65	G1 1/2	G1	27,5	7613263019301	46 833-125
80	G2	G1 1/4	32,5	7613263019288	46 833-132

Колпачок

Для закрытия неиспользуемого циркуляционного разъема.
Латунь.

С прокладкой



d2	Для DN	EAN	№ изделия
G1/2	DN 20	7613263014795	83 252-400
G3/4	DN 25-50	7613263014788	83 253-200
G1 1/2	DN 65	7613263014245	83 255-600
G2	DN 80	7613263014238	83 256-400

Набор прокладок для TA-Matic 3400

Данный набор состоит из 3 прокладок и 1 пластиковой вставки для подсоединения к циркуляционному контуру.

Для DN	EAN	№ изделия
20	7318792868108	52 743-320
25	7318792868207	52 743-325
32	7318792868306	52 743-332
40	7318792868405	52 743-340
50	7318792868504	52 743-350

<http://www2.imi-hydronic.com/ru/products-solutions/heimeier-thermostatic-control/-/1/TA-MATIC/>