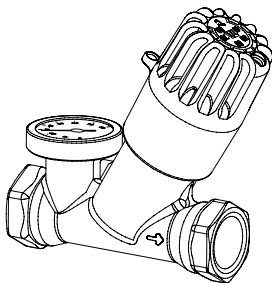


309 285-02  
07.2017

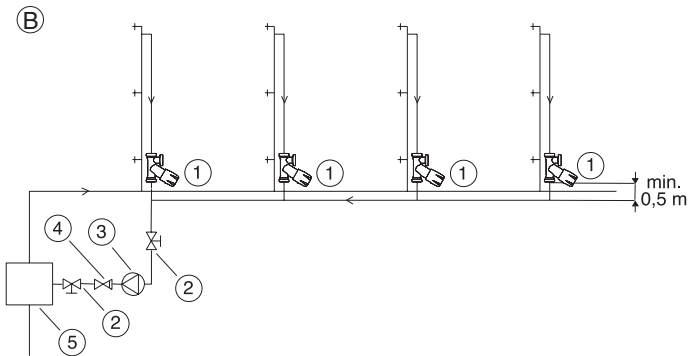
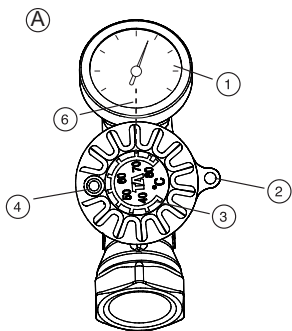


# TA-Therm, TA-Therm-D





Illustrations A + B .....	4	Polski .....	18
Svenska .....	5	Česky .....	19
Suomi .....	6	Slovensky .....	20
Dansk .....	7	Slovenščina .....	21
English .....	8	Română .....	22
Deutsch .....	9	Български .....	23
Français .....	10	Hrvatski .....	24
Nederlands .....	11	ВiН .....	25
Español .....	12	Српски .....	26
Português .....	13	Eesti .....	27
Italiano .....	14	Latviešu .....	28
Ελληνικά .....	15	Lietuvių .....	29
Русский .....	16	Maltese .....	30
Magyar .....	17		



# Svenska

---

## Installation (bild B)

TA-Therm installeras i varje stam för varmvattencirkulation. Ventilen kan placeras antingen i stammens högpunkt eller i dess lågpunkt. Placera ventilen i rätt flödesriktning (se pil på ventilhus) och ej närmare än 0,5 m från anslutande ledning.

## Temperaturinställning (bild A)

- Lossa låsskruven med insexnyckeln (2,5 mm) och skruva upp den tills den sticker upp något ovanför ratten.
- Vrid ratten moturs till stopp.
- Ställ in önskad temperatur mot ventilens delningsplan (se streckad syftningslinje).
- Dra åt låsskruven.

## Avstängning (bild A)

- Lossa låsskruven med insexnyckeln (2,5 mm) och skruva upp den tills den sticker upp något ovan för ratten.
- Vrid ratten medurs till stopp.

### *Återställning av temperatur (bild A):*

- Vrid ratten moturs till stopp.
- Ställ in önskad temperatur mot ventilens delningsplan (se streckad syftningslinje).
- Dra åt låsskruven.

## Bild A

- 1 Termometer
- 2 Fästöra för märkbricka
- 3 Termperaturskala
- 4 Låsskruv
- 5 Insexnyckel (2,5 mm) till låsskruv
- 6 Syftningslinje

## Bild B

- 1 TA-Therm
- 2 Avstängningsventil
- 3 VVC-pump
- 4 Backventil
- 5 Värmeväxlare

# Suomi

---

## Asennus (kuva B)

TA-Therm asennetaan käyttövesiverkoston jokaiseen haaraan.

Venttiili voidaan asentaa joko haaran alku- tai loppupäähän. Asenna venttiili virtaaman suuntaisesti (katso nuolta venttiilin nungossa) ja vähintään 0,5 m etäisyydelle runkojohdosta.

## Lämpötilan asetus (kuva A)

- Aukaise lukitusruuvi kuusiokoloavaimella (2,5 mm) ja avaa sitä niin, että se nousee vähän kahvan yläpuolelle.
- Kierrä kahvaa vastapäivään kunnes se on ääriasennossa.
- Aseta haluttu lämpötila kahvan mittasteikolta lämpömittarissa olevan kohdistusmerkin kohdalle.
- Sulje lukkoruuvi.

## Sulkeminen (kuva A)

- Aukaise lukitusruuvi kuusiokoloavaimella (2,5 mm) ja avaa sitä niin, että se nousee vähän kahvan yläpuolelle.
- Kierrä kahvaa myötäpäivään kunnes se on pohjassa.

## *Lämpötilan säätö sulkemisen jälkeen (kuva A)*

- Kierrä kahvaa vastapäivään kunnes se on ääriasennossa.
- Aseta haluttu lämpötila kahvan mittasteikolta lämpömittarissa olevan kohdistusmerkin kohdalle.
- Sulje lukkoruuvi.

## Kuva A

- 1 Lämpömittari
- 2 Venttiilikilven kiinnitysolake
- 3 Lämpötila-asteikko
- 4 Lukkoruuvi
- 5 Kuusiokoloavain (2,5 mm)
- 6 Kohdistusviiva

## Kuva B

- 1 TA-Therm
- 2 Sulkuventtiili
- 3 Kiertovesipumppu
- 4 Yksisuuntaventtiili
- 5 Lämmönvaihdin

# Dansk

---

## Installation (billede B)

TA-Therm installeres i hver streng til varmtvandscirculation. Ventilen kan enten placeres i strengens øverste- eller laveste punkt efter sidste tapsted. Ventilen skal monteres med flow i strømpilens retning, (som vist på ventilhuset) og ikke nærmere end 500 mm til hovedledningen.

## Temperaturindstilling (billede A)

- Låseskruen løsnes (anvend unbraconøgle 2,5 mm) og skrues op til en stilling lidt over håndhjulet.
- Håndhjulet drejes mod uret til stop.
- Indstil til den ønskede temperatur mod ventilens delelinie (se den optrukne sigtelinie).
- Låseskruen spændes til igen.

## Afspærring (billede A)

- Låseskruen løsnes (anvend unbraconøgle 2,5 mm) og skrues op til en stilling lidt over håndhjulet.
- Håndhjulet drejes med uret til stop.

*Indstilling af temperatur efter afspærring (billede A)*

- Håndhjulet drejes mod uret til stop.
- Indstil til den ønskede temperatur mod ventilens delelinie (se den optrukne sigtelinie).
- Låseskruen spændes til igen.

## Billede A

- 1 Termometer
- 2 Hul til montering af mærkebrik
- 3 Temperaturskala
- 4 Låseskrue
- 5 Unbraconøgle (2,5 mm) til låseskrue
- 6 Sigtelinie til temperaturindstilling

## Billede B

- 1 TA-Therm
- 2 Afspæringsventil
- 3 Pumpe
- 4 Kontraventil
- 5 Varmtvandsbeholder

# English

---

## Installation (Diagram B)

Fit TA-Therm in each circulation riser, either at the top or bottom of the riser. Make sure that the valve is fitted the right way round (an arrow on the valve body indicates the direction of flow) and not closer than 0.5 m from the return pipe.

## Temperature setting (Diagram A)

- Slacken the locking screw with the 2.5 mm Allen key, and unscrew it until it projects slightly above the handwheel.
- Turn the handwheel anticlockwise to stop.
- Set the required temperature against the casting line along the centre of the valve body (see the dotted line).
- Tighten the locking screw.

## Shut-off (Diagram A)

- Slacken the locking screw with the 2.5 mm Allen key, and unscrew it until it projects slightly above the handwheel.
- Turn the handwheel clockwise to stop.

## *Resetting the temperature (Diagram A)*

- Turn the handwheel anticlockwise to stop.
- Set the required temperature against the casting line along the centre of the valve body (see the dotted line).
- Tighten the locking screw.

## Diagram A

- 1 Temperature gauge
- 2 Lug for identification tab
- 3 Temperature scale
- 4 Locking screw
- 5 Allen key for locking screw (2.5 mm)
- 6 Casting line

## Diagram B

- 1 TA-Therm
- 2 Shut-off valve
- 3 Domestic hot water circulation pump
- 4 Non-return valve
- 5 Heat exchanger

**NOTE!** For Australia and New Zealand:  
*The installation must be in accordance with AS/NZS3500*



# Deutsch

---

## Installation (Abb. B)

Installieren Sie TA-Therm an jedem Zirkulationsstrang entweder am Beginn oder am Ende. Vergewissern Sie sich, daß die Durchflussrichtung eingehalten wird (auf jedem Ventil ist ein Durchflusspfeil vorhanden). Das Ventil darf nicht näher als 0,5 m von der Zirkulationssammelleitung entfernt montiert werden.

## Temperatureinstellung (Abb. A)

- Lösen Sie die Arretierungsschraube mit einem 2,5 mm-Inbusschlüssel. Drehen Sie die Schraube so weit heraus, bis sie leicht über die Handradoberkante ragt.
- Drehen Sie das Handrad gegen den Uhrzeigersinn bis zum Anschlag.
- Stellen Sie die gewünschte Temperatur ein. Bezugskante ist die gedachte Linie von der Handradmitte zur Thermometermitte (siehe gestrichelte Linien, Gußkante).
- Ziehen Sie die Arretierungsschraube wieder an.

## Absperren (Abb. A)

- Öffnen Sie die Arretierungsschraube mit einem 2,5 mm-Inbusschlüssel. Drehen Sie die Schraube so weit heraus, bis sie leicht über die Handradoberkante ragt.
- Drehen Sie das Handrad im Uhrzeigersinn bis zur Schließposition.

## Erneutes Einstellen der Temperatur nach dem Absperren (Abb. A)

- Drehen Sie das Handrad gegen den Uhrzeigersinn bis zum Anschlag.
- Stellen Sie die gewünschte Temperatur ein. Bezugskante ist die gedachte Linie von der Handradmitte zur Thermometermitte (siehe gestrichelte Linien, Gußkante).
- Ziehen Sie die Arretierungsschraube wieder an.

## Abbildung A

- 1 Thermometer
- 2 Befestigungsmöglichkeit für Kennzeichnungsschild
- 3 Temperatureinstellskala
- 4 Arretierungsschraube
- 5 Inbusschlüssel für Arretierungsschraube (2,5 mm)
- 6 Gußkante

## Abbildung B

- 1 TA-Therm
- 2 Absperrventil
- 3 Brauchwasserzirkulationspumpe
- 4 Rückschlagventil
- 5 Wärmetauscher

# Français

---

## Installation (illustration B)

Monter un robinet TA-Therm sur chaque conduite principale pour la circulation d'eau chaude. Le robinet peut être placé au point supérieur ou au point inférieur de la conduite.

Vérifier que le robinet est orienté conformément au sens de la flèche de débit et à une distance de 0,5 m au moins de la conduite de raccordement.

## Réglage de la température (illustration A)

- Desserrer la vis de blocage au moyen de la clé Allen (2,5 mm) jusqu'à ce qu'elle dépasse un peu le volant.
- Tourner le volant dans le sens anti-horaire jusqu'à butée.
- Régler la température souhaitée par rapport à l'axe central (voir pointillés).
- Serrer la vis de blocage.

## Arrêt du débit (illustration A)

- Desserrer la vis de blocage au moyen de la clé Allen (2,5) jusqu'à ce qu'elle dépasse un peu le volant.
- Tourner le volant dans le sens des aiguilles d'une montre jusqu'à butée.

## Rétablissement de la température après arrêt (illustration A)

- Tourner le volant dans le sens anti-horaire jusqu'à butée.
- Régler la température souhaitée par rapport à l'axe central (voir pointillés).
- Serrer la vis de blocage.

## Illustration A

- 1 Thermomètre
- 2 Point d'attache de l'étiquette d'identification
- 3 Échelle des températures
- 4 Vis de blocage
- 5 Clé Allen (2,5 mm) pour la vis de blocage
- 6 Pointillés

## Illustration B

- 1 TA-Therm
- 2 Vanne d'arrêt
- 3 Pompe
- 4 Clapet anti-retour
- 5 Échangeur de chaleur

## Nederlands

---

### Installatie (figuur B)

Monteer een TA-Therm in iedere circulatie stijfstrang, bovenin of onderin de stijfstrang. Verzeker u ervan dat de afsluiter juist is gemonteerd (een pijl op het afsluiterhuis geeft de stromingsrichting aan), en niet dichters dan 0,5 m. van de retourleiding.

### Temperatuur instelling (figuur A)

- Draai de borgschroef los met de 2,5 mm inbussleutel en schroef hem zover los totdat hij een klein stukje boven het handwiel uitsteekt.
- Draai het handwiel tegen de klok in volledig open.
- Stel de gewenste temperatuur in op de gietlijn in het midden van het afsluiterhuis (zie de stippellijn).
- Draai de borgschroef vast.

### Afsluiten (figuur A)

- Draai de borgschroef los met de 2,5 mm inbussleutel en schroef hem zover los totdat hij een klein stukje boven het handwiel uitsteekt.
- Draai het handwiel met de klok mee tot de afsluiter dicht is.

### *Resetten van de temperatuur na afsluiten (figuur A)*

- Draai het handwiel tegen de klok in volledig open.
- Stel de gewenste temperatuur in op de gietlijn in het midden van het afsluiterhuis (zie de stippellijn).
- Draai de borgschroef vast.

### Figuur A

- 1 Thermometer
- 2 Oog voor bevestiging van een identificatielabel
- 3 Temperatuurschaal
- 4 Borgschroef
- 5 Inbussleutel voor borgschroef (2,5 mm)
- 6 Gietlijn

### Figuur B

- 1 TA-Therm
- 2 Afsluiter
- 3 Warm tapwater circulatiepomp
- 4 Keerklep
- 5 Warmtewisselaar

# Español

---

## Montaje (Esquema B)

La TA-Therm debe montarse en los retornos a pie de columna o en la parte más alta. Debe observarse que la flecha estampada en el cuerpo de válvula sigue el sentido de flujo y que se instala a más de 0,5 m de la tubería de retorno.

## Preajuste de temperatura (Esquema A)

- Aflojar el tornillo de bloqueo con una llave Allen de 2,5 mm y desenroscarlo hasta que quede un poco por encima de la empuñadura.
- Girar la empuñadura en el sentido contrario de las agujas del reloj hasta el tope.
- Fijar la consigna de temperatura deseada contra la línea de referencia en el centro del cuerpo de la válvula (plano de simetría) (ver línea de puntos).
- Apretar el tornillo de bloqueo.

## Corte (Esquema A)

- Aflojar el tornillo de bloqueo con una llave Allen de 2,5 mm y desenroscarlo hasta que quede ligeramente por encima de la empuñadura.
- Girar la empuñadura en el sentido de las agujas del reloj, hasta el tope.

*Reajustar la temperatura después de la utilización de la función de corte (Esquema A)*

- Girar la empuñadura en el sentido contrario de las agujas del reloj hasta el tope.
- Fijar la consigna de temperatura deseada contra la línea de referencia en el centro del cuerpo de la válvula (plano de simetría).
- Apretar el tornillo de bloqueo.

## Esquema A

- 1 Termómetro
- 2 Orejeta para etiqueta identificativa
- 3 Escala de temperatura
- 4 Alojamiento para bloqueo
- 5 Llave Allen para bloqueo (2.5 mm)
- 6 Línea de referencia

## Esquema B

- 1 TA-Therm
- 2 Válvula de corte
- 3 Bomba de circulación de ACS
- 4 Válvula de retención
- 5 Intercambiador de calor

## Português

---

### **Instalação (Diagrama B)**

Instale TA-Therm em cada ramificação montante, no topo ou no fundo da mesma. Verifique se a válvula está montada no sentido certo (a seta no corpo da válvula indica o sentido de escoamento) e mais afastada que 0.5 m do tubo de retorno.

### **Ajustamento da temperatura (Diagrama A)**

- Alivie o parafuso de freio com a chave Allen de 2.5 mm, e desenrosque-o até sobressair um pouco da manopla.
- Rode a manopla no sentido anti-horário até parar.
- Ajuste a temperatura certa junto da linha de referência longitudinal do corpo da válvula (veja a linha tracejada).
- Aperte o parafuso de freio.

### **Corte (Diagrama A)**

- Alivie o parafuso de freio com a chave Allen de 2.5 mm, e desenrosque-o até sobressair um pouco da manopla.
- Rode a manopla no sentido horário até parar.

### *Reajuste da temperatura (Diagrama A)*

- Rode a manopla no sentido anti-horário até parar.
- Ajuste a temperatura certa junto da linha de referência longitudinal do corpo da válvula (veja a linha tracejada).
- Aperte o parafuso de freio.

### **Diagrama A**

- 1 Termómetro
- 2 Local para etiqueta de identificação
- 3 Escala de temperatura
- 4 Parafuso de freio
- 5 Chave Allen para parafuso de freio (2.5 mm)
- 6 Linha de referência

### **Diagrama B**

- 1 TA-Therm
- 2 Válvula de corte
- 3 Bomba de circulação de água quente
- 4 Válvula de retenção
- 5 Permutador de calor

# Italiano

---

## Installazione (Figura B)

Montare TA-Therm sopra o sotto ogni colonna di ricircolo. Accertarsi che la valvola sia montata correttamente (la freccia sul corpo valvola indica la direzione del flusso) e non si trovi a meno di 0,5 m dal tubo di ritorno.

## Impostazione della temperatura (Figura A)

- Allentare la vite di bloccaggio con la chiave a brugola da 2,5 mm, svitandola finché non sporge leggermente sul volantino.
- Girare il volantino al finecorsa in senso antiorario.
- Impostare la temperatura richiesta in corrispondenza della linea al centro del corpo valvola (vedere la linea tratteggiata).
- Serrare la vite di bloccaggio.

## Intercettazione (Figura A)

- Allentare la vite di bloccaggio con la chiave a brugola da 2,5 mm, svitandola finché non sporge leggermente sul volantino.
- Girare il volantino al finecorsa in senso orario.

*Impostazione della temperatura dopo l'intercettazione (Figura A)*

- Girare il volantino al finecorsa in senso antiorario.
- Impostare la temperatura richiesta in corrispondenza della linea al centro del corpo valvola (vedere la linea tratteggiata).
- Serrare la vite di bloccaggio.

## Figura A

- 1 Indicatore di temperatura
- 2 Foro per la targhetta di identificazione
- 3 Scala della temperatura
- 4 Vite di bloccaggio
- 5 Chiave a brugola per la vite di bloccaggio (2,5 mm)
- 6 Linea di riferimento

## Figura B

- 1 TA-Therm
- 2 Valvola di intercettazione
- 3 Pompa di ricircolo dell'acqua calda domestica
- 4 Valvola di non ritorno
- 5 Scambiatore di calore

## **Εγκατάσταση (Διάγραμμα Β)**

Τοποθετήστε TA-Therm σε κάθε ανερχόμενο αγωγό κυκλοφορίας, στο πάνω ή κάτω μέρος του ανερχόμενου αγωγού. Φροντίστε για την τοποθέτηση της βαλβίδας με τη σωστή φορά (ένα βέλος πάνω στο σώμα της βαλβίδας υποδεικνύει τη φορά της ροής) και όχι πλησιέστερα από 0,5 m από το σωλήνα επιστροφής.

## **Ρύθμιση θερμοκρασίας (Διάγραμμα Α)**

- Ξεσφίξτε τη βίδα ασφάλισης με το κλειδί τύπου Allen 2,5 mm και ξεβιδώστε την, έως ότου προεξέχει κατά τι από το χειροστρόφαλο.
- Γυρίστε το χειροστρόφαλο αριστερό στροφα, έως ότου σταματήσει.
- Ρυθμίστε την απαιτούμενη θερμοκρασία χρησιμοποιώντας ως σημείο αναφοράς τη γραμμή χύτευσης που διέρχεται από το κέντρο του σώματος της βαλβίδας (βλ. διάστικτη γραμμή).
- Σφίξτε τη βίδα ασφάλισης.

## **Διακοπή (Διάγραμμα Α)**

- Ξεσφίξτε τη βίδα ασφάλισης με το κλειδί τύπου Allen 2,5 mm και ξεβιδώστε την, έως ότου προεξέχει κατά τι από το χειροστρόφαλο.
- Γυρίστε το χειροστρόφαλο δεξιόστροφα, έως ότου σταματήσει.

*Εκ νέου ρύθμιση της θερμοκρασίας μετά από τη διακοπή (Διάγραμμα Α)*

- Γυρίστε το χειροστρόφαλο αριστερό στροφα, έως ότου σταματήσει.
- Ρυθμίστε την απαιτούμενη θερμοκρασία χρησιμοποιώντας ως σημείο αναφοράς τη γραμμή χύτευσης που διέρχεται από το κέντρο του σώματος της βαλβίδας (βλ. διάστικτη γραμμή).
- Σφίξτε τη βίδα ασφάλισης.

## **Διάγραμμα Α**

- 1 Μετρητής θερμοκρασίας
- 2 Κρίκος ανάρτησης πινακίδας αναγνώρισης
- 3 Κλίμακα θερμοκρασίας
- 4 Βίδα ασφάλισης
- 5 Κλειδί τύπου Allen (2,5 mm) για τη βίδα ασφάλισης
- 6 Γραμμή χύτευσης

## **Διάγραμμα Β**

- 1 TA-Therm
- 2 Βαλβίδα διακοπής
- 3 Αντλία κυκλοφορίας θερμού νερού οικιακής χρήσης
- 4 Βαλβίδα αντεπιστροφής
- 5 Εναλλάκτης θερμότητας

# Русский

---

## Установка (Схему В)

Установите TA-Therm на каждый стояк, вверху либо внизу.

Убедитесь, что клапан установлен в правильном положении (стрелка на корпусе клапана показывает направление потока), не ближе, чем 0,5 м от обратной трубы.

## Установка температуры (Схему А)

- Ослабить блокирующий болт с помощью регулировочного ключа 2,5 мм и открутить его.
- Повернуть рукоятку против часовой стрелки до конца.
- Установить величину требуемой температуры напротив метки, вдоль центра корпуса клапана (см. пунктирную линию).
- Закрутить блокирующий болт.

## Закрытие (Схему А)

- Ослабить блокирующий болт с помощью регулировочного ключа 2,5 мм и открутить его.
- Повернуть рукоятку по часовой стрелке до конца.

*Переустановка температуры после закрытия (Схему А)*

- Повернуть рукоятку против часовой стрелки до конца.
- Установить величину требуемой температуры напротив метки, вдоль центра корпуса клапана (см. пунктирную линию).
- Закрутить блокирующий болт.

## Схема А

- 1 Термометр
- 2 Выступ для таблицы соотношения
- 3 Температурная шкала
- 4 Блокирующий болт
- 5 Рег. ключ для блокирующего болта (2,5 мм)
- 6 Метка

## Схема В

- 1 TA-Therm
- 2 Задвижка
- 3 Циркуляционный насос для бытовой горячей воды
- 4 Обратный клапан
- 5 Теплообменник



# Magyar

---

## **Beépítés (B ábrát)**

A TA-Therm a cirkulációs vezetékbe kell beépíteni minden visszatérő strang elejére vagy végére. Ügyelni kell a szelep megfelelő irányú beépítésére (az áramlási irányt a szeleptesten egy nyíl jelzi), valamint arra, hogy a szelep a cirkulációs csatlakozási ponttól legalább 0,5 m távolságra kerüljön.

## **Hőmérséklet beállítás (A ábrát)**

- Egy 2.5 mm-es imbuszkulccsal lazítsa meg a rögzítő csavart, amíg az ki nem emelkedik a kézikerek lapjából.
- Forgassa el ütközésig a kézikereket az óramutató járásával ellentétes irányba.
- Állítsa be a kívánt hőmérsékletet a számlapon (ld. a szaggatott vonalat).
- Szorítsa meg a rögzítő csavart.

## **Zárás (A ábrát)**

- Egy 2.5 mm-es imbuszkulccsal lazítsa meg a rögzítő csavart, amíg az ki nem emelkedik a kézikerek lapjából.
- Forgassa el ütközésig a kézikereket az óramutató járásával megegyező irányba.

*A hőmérséklet visszaállítása zárás után (A ábrát)*

- Forgassa el ütközésig a kézikereket az óramutató járásával ellentétes irányba.
- Állítsa be a kívánt hőmérsékletet a számlapon (ld. a szaggatott vonalat).
- Szorítsa meg a rögzítő csavart.

## **A ábra**

- 1 Hőmérő
- 2 Azonosító címke elhelyezésére szolgáló fül
- 3 Hőmérsékletskála
- 4 Rögzítő csavar
- 5 Imbuszkulcs a rögzítő csavarhoz (2,5 mm)
- 6 Számlap

## **B ábra**

- 1 TA-Therm
- 2 Elzáró szelep
- 3 HMV cirkulációs szivattyú
- 4 Visszacsapó szelep
- 5 Hőcserélő

## Montaż (rys. B)

TA-Therm montujemy w każdym pionie cyrkulacyjnym, na jego szczycie lub u podstawy. Należy upewnić się, czy zawór jest zamontowany zgodnie z kierunkiem przepływu wskazanym strzałką na korpusie. Zaleca się montowanie zaworu w odległości nie mniejszej niż 0,5 m od rury powrotnej.

## Ustawianie temperatury (rys. A)

- Należy poluzować śrubę blokującą za pomocą klucza imbusowego 2,5 mm, a następnie wykręcić ją ostrożnie, aż do momentu, gdy łeb śruby będzie wystawał ponad płaszczyznę pokrętła.
- Przekręcić pokrętło - przeciwnie do kierunku ruchu wskazówek zegara - do oporu.
- Przez obrót pokrętła, tak by wartość zadana znalazła się na osi zaworu (patrz przerywana linia), uzyskuje się ustawienie żądanej temperatury.
- Dokręcając śrubę blokującą do oporu, zabezpieczamy nastawę przed jej zmianą.

## Odcięcie przepływu (rys. A)

- Należy poluzować śrubę blokującą za pomocą klucza imbusowego 2,5 mm, a następnie wykręcić ją ostrożnie, aż do momentu, gdy łeb śruby będzie wystawał ponad płaszczyznę pokrętła.
- Przekręcić pokrętło - zgodnie z kierunkiem ruchu wskazówek zegara - do oporu.

*Powtórne ustawienie temperatury po wykonaniu procedury odcięcia przepływu (rys. A)*

- Przekręcić pokrętło - przeciwnie do kierunku ruchu wskazówek zegara - do oporu.
- Przez obrót pokrętła, tak aby wartość zadana znalazła się na osi zaworu (patrz przerywana linia), uzyskuje się ustawienie żądanej temperatury.
- Dokręcając śrubę blokującą do oporu, zabezpieczamy nastawę przed jej zmianą.

## Rysunek A

- 1 Termometr
- 2 Otwór do założenia plomby
- 3 Skala temperatur
- 4 Śruba blokująca
- 5 Klucz imbusowy do śruby blokującej (2,5 mm)
- 6 Oś zaworu

## Rysunek B

- 1 TA-Therm
- 2 Zawór odcinający
- 3 Pompa cyrkulacyjna c.w.u.
- 4 Zawór zwrotny
- 5 Wymiennik ciepła

## **Instalace (Obrázek B)**

Osadte TA-Therm na každou ze stoupaček cirkulace, je jedno zda pod poslední výtok či na patu stoupačky. Ujistěte se, že ventil je osazen správně (šipka na těle ventilu ukazuje správný směr průtoku) a není blíže než 0,5 m od vratného páteřního potrubí.

## **Nastavení teploty (Obrázek A)**

- Povolujte aretační šroub pomocí 2,5 mm inbusového klíče, dokud nepatrně nevystoupí nad ruční hlavici.
- Otáčejte ruční hlavici proti směru hodinových ručiček, dokud nenarazíte na odpor.
- Nastavte hodnotu požadované teploty proti podélné ose tělesa ventilu (viz tečkovaná čára).
- Dotáhněte aretační šroub.

## **Uzavírání (Obrázek A)**

- Povolujte aretační šroub pomocí 2,5 mm inbusového klíče, dokud nepatrně nevystoupí nad ruční hlavici.
- Otáčejte ruční hlavici po směru hodinových ručiček, dokud nenarazíte na odpor.

*Nové nastavení teploty po uzavření (Obrázek A)*

- Otáčejte ruční hlavici proti směru hodinových ručiček, dokud nenarazíte na odpor.
- Nastavte hodnotu požadované teploty proti podélné ose tělesa ventilu (viz tečkovaná čára).
- Dotáhněte aretační šroub.

## **Obrázek A**

- 1 Teplotní rozsah
- 2 Očko pro identifikační štítek
- 3 Teplotní stupnice
- 4 Aretační šroub
- 5 2,5 mm inbusový klíč pro aretační šroub
- 6 Podélná osa tělesa ventilu

## **Obrázek B**

- 1 TA-Therm
- 2 Uzavírací armatura
- 3 Cirkulační čerpadlo TV
- 4 Zpětný ventil
- 5 Zdroj TV

# Slovensky

---

## **Inštalácia (obrázok B)**

TA-Therm namontujte do každej cirkulačnej stúpačky, buď navrch alebo na spodok stúpačky. Dbajte, aby bol ventil namontovaný správne (šípka na telese ventilu označuje smer prietoku) a nie bližšie ako 0,5 m od vratnej rúry.

## **Nastavenie teploty (obrázok A)**

- Uvoľnite aretačnú skrutku s 2,5 mm inbusovým kľúčom a odskrutkovávajte ju, dokým nevyčnieva mierne nad ovládacie koliesko ventilu.
- Otočte ovládacím kolieskom v protismere hodinových ručičiek po zarážku.
- Nastavte požadovanú teplotu voči odliatej čiarko v strede telesa ventilu (pozrite čiarkovanú čiaru).
- Utiahnite aretačnú skrutku.

## **Zatvorenie (obrázok A)**

- Uvoľnite aretačnú skrutku s 2,5 mm inbusovým kľúčom a odskrutkovávajte ju, dokým nevyčnieva mierne nad ovládacie koliesko ventilu.
- Otočte ovládacím kolieskom v smere hodinových ručičiek po zarážku.

## *Opätovné nastavenie teploty po zatvorení (obrázok A)*

- Otočte ovládacím kolieskom v protismere hodinových ručičiek po zarážku.
- Nastavte požadovanú teplotu voči odliatej čiarko v strede telesa ventilu (pozrite čiarkovanú čiaru).
- Utiahnite aretačnú skrutku.

## **Obrázok A**

- 1 Teplomer
- 2 Očko pre identifikačný štítok
- 3 Teplotná stupnica
- 4 Aretačná skrutka
- 5 Inbusový kľúč pre aretačnú skrutku (2,5 mm)
- 6 Čiarka na odliatku

## **Obrázok B**

- 1 TA-Therm
- 2 Uzatvárací ventil
- 3 Obehové čerpadlo teplej úžitkovej vody
- 4 Spätný ventil
- 5 Výmenník tepla

# Slovenščina

---

## **Namestitev (slika B)**

V vsak obtočni vod namestite TA-Therm, bodisi na začetku ali na koncu. Ventil mora biti obrnjen pravilno (puščica na ohišju ventila označuje smer pretoka) in ne bližje kot 0,5 m od cevi za povratek.

## **Nastavljanje temperature (slika A)**

- Z 2,5 mm inbus ključem popustite zaporni vijak in ga odvijajte, dokler ne bo segal rahlo nad krmilno kolo.
- Krmilno kolo obračajte v nasprotno smer od urinega kazalca, dokler se ne zaustavi.
- Nastavite zeleno temperaturo vzdolž črte ulitka po sredini ventila (glejte prekinjeno črto).
- Privijte zaporni vijak.

## **Zapiranje (slika A)**

- Z 2,5 mm inbus ključem popustite zaporni vijak in ga odvijajte, dokler ne bo segal rahlo nad krmilno kolo.
- Krmilno kolo obračajte v smeri urinega kazalca, dokler se ne zaustavi.

## *Ponastavitev temperature po zapiranju (slika A)*

- Krmilno kolo obračajte v nasprotno smer od urinega kazalca, dokler se ne zaustavi.
- Nastavite zeleno temperaturo vzdolž črte ulitka po sredini ventila (glejte prekinjeno črto).
- Privijte zaporni vijak.

## **Slika A**

- 1 Merilnik temperature
- 2 Ušesce za identifikacijsko etiketo
- 3 Temperaturna lestvica
- 4 Zaporni vijak
- 5 Inbus ključ za zaporni vijak (2,5 mm)
- 6 Črta ulitka

## **Slika B**

- 1 TA-Therm
- 2 Zaporni ventil
- 3 Hišna obtočna črpalka za vročo vodo
- 4 Protipovratni ventil
- 5 Toplotni izmenjevalnik

# Română

---

## Instalare (Schema B)

Montați TA-Therm în fiecare conductă de circulație, fie în partea superioară, fie în cea inferioară a acesteia. Verificați dacă vana este echipată corespunzător (o săgeată de pe corpul vanei indică direcția debitului) și la o distanță mai mare de 0,5 m de conducta de retur.

## Setarea temperaturii (Schema A)

- Slăbiți șurubul de blocare cu un imbus de 2,5 mm, și desfaceți-l până când acesta este ușor ridicat deasupra roții de mână.
- Pentru a opri, răsuciți roata de mână în sensul invers acelor de ceasornic.
- Setați temperatura dorită în dreptul marcajului de pe corpul vanei (vedeți linia punctată).
- Strângeți șurubul de fixare.

## Oprirea-funcționării (Schema A)

- Slăbiți șurubul de blocare cu un imbus de 2,5 mm, și desfaceți-l până când acesta este ușor ridicat deasupra roții de mână.
- Pentru a opri, răsuciți roata de mână în sensul acelor de ceasornic.

## *Resetarea temperaturii după oprirea funcționării (Schema A)*

- Pentru a opri, răsuciți roata de mână în sensul invers acelor de ceasornic.
- Setați temperatura dorită în dreptul marcajului de pe corpul vanei (vedeți linia punctată).
- Strângeți șurubul de fixare.

## Schema A

- 1 Indicator de temperatură
- 2 Ureche pentru clema de identificare
- 3 Scară de temperatură
- 4 Șurub de fixare
- 5 Imbus pentru șurubul de fixare (2,5 mm)
- 6 Marcaj

## Schema B

- 1 TA-Therm
- 2 Vană de închidere
- 3 Pompă de circulație a apei calde
- 4 Clapetă de reținere
- 5 Schimbător de căldură

# Български

---

## Монтаж (Схема В)

Монтирайте TA-Therm във всяка вертикална циркуляционна тръба или в горната, или в долната част на тръбата. Погрижете се за правилния монтаж на клапана (посоката на потока е обозначена със стрелка върху корпуса на клапана) не по-близо от 0,5 м от възвратната тръба.

## Настройка на температурата (Схема А)

- Разхлабете фиксиращия винт с шестограмен ключ 2,5 мм и го отвийте толкова, че същият да се издигне малко над ръчното колело.
- Завъртете ръчното колело в посока, обратна на часовниковата стрелка, до отказ.
- Настройте желаната температура срещу линията по средата на корпуса на клапана (виж пунктираната линия).
- Затегнете фиксиращия винт.

## Затваряне (Схема А)

- Разхлабете фиксиращия винт с шестограмен ключ 2,5 мм и го отвийте толкова, че същият да се издигне малко над ръчното колело.
- Завъртете ръчното колело по посока на часовниковата стрелка до отказ.

*Повторна настройка на температурата след затваряне (Схема А)*

- Завъртете ръчното колело в посока, обратна на часовниковата стрелка, до отказ.
- Настройте желаната температура срещу линията по средата на корпуса на клапана (виж пунктираната линия).
- Затегнете фиксиращия винт.

## Схема А

- 1 Температурен датчик
- 2 Издатина за идентификационна табелка
- 3 Температурна скала
- 4 Фиксиращ винт
- 5 Шестограмен ключ за фиксиращ винт (2,5 мм)
- 6 Линия

## Схема В

- 1 TA-Therm
- 2 Изолиращ клапан
- 3 Циркуляционна помпа за битова гореща вода
- 4 Обратен клапан
- 5 Топлообменник

# Hrvatski

---

## Ugradnja (dijagram B)

Postavite u svaku vertikalnu. Provjerite da je ventil postavljen na ispravni način i ispravno okrenut (strelica na tijelu ventila označava smjer protoka), ali ne bliže od 0,5 m od povratne cijevi.

## Podešavanje temperature (dijagram A)

- Olabavite vijak za blokiranje imbus ključem od 2,5mm, odvijte ga dok se malo ne izdigne iznad kružne ručke.
- Zakrenite rukohvat u smjeru suprotnom od kazaljke na satu za zatvaranje.
- Podesite željenu temperaturu prema liniji lijeva duž sredine tijela ventila (vidi crtkanu liniju).
- Stegnite vijak za blokiranje.

## Isključivanje (dijagram A)

- Olabavite vijak za blokiranje imbus ključem od 2,5mm, odvijte ga dok se malo ne izdigne iznad kružne ručke.
- Zakrenite kružnu ručku u smjeru kazaljke na satu za zaustavljanje.

*Ponovno postavljanje temperature nakon isključivanja (dijagram A)*

- Zakrenite kružnu ručku u smjeru suprotnom od kazaljke na satu za zaustavljanje.
- Podesite potrebnu temperaturu prema liniji lijeva duž sredine tijela ventila (vidi crtkanu liniju).
- Stegnite vijak za blokiranje.

## Dijagram A

- 1 Mjerač temperature
- 2 Ušica za identifikacijsku karticu
- 3 Temperaturna ljestvica
- 4 Vijak za zaključavanje
- 5 Imbus ključ za vijak za zaključavanje (2,5mm)
- 6 Linija lijeva

## Dijagram B

- 1 TA-Therm
- 2 Ventil za isključivanje
- 3 Cirkulacijska pumpa vruće vode za domaćinstva
- 4 Nepovratni ventil
- 5 Izmjenjivač topline



## Ugradnja (Slika B)

TA-Therm se ugrađuje na svaku vertikalnu, u najnižoj ili najvišoj tački. Osigurati da je ventil kod ugradnje ispravno okrenut (strelica na ventilu označava smjer protoka) i na udaljenosti min. 0.5 m od horizontalnog razvoda.

## Podešavanje temperature (Slika A)

- Olabaviti vijak za blokiranje imbus ključem 2.5 mm, odviti do visine ručice ventila.
- Okrenuti ručicu ventila u smjeru suprotnom od smjera kazaljke na satu do krajnjeg položaja.
- Podesiti željenu vrijednost temperature prema referentnoj liniji (crtkana linija koja prolazi preko sredine ventila).
- Stegnuti vijak za blokiranje.

## Zapiranje (Slika A)

- Olabaviti vijak za blokiranje imbus ključem 2.5 mm, odviti do visine ručice ventila.
- Okrenuti ručicu ventila u smjeru suprotnom od smjera kazaljke na satu do krajnjeg položaja.

## *Ponovno podešavanje temperature (Slika A)*

- Okrenuti ručicu ventila u smjeru suprotnom od smjera kazaljke na satu do krajnjeg položaja.
- Podesiti željenu vrijednost temperature prema referentnoj liniji (crtkana linija koja prolazi preko sredine ventila).
- Stegnuti vijak za blokiranje.

## Slika A

- 1 Termometar
- 2 Ušica za identifikacijsku karticu
- 3 Temperaturna skala
- 4 Vijak za blokiranje
- 5 Imbus ključ za zaključavanje (2.5 mm)
- 6 Referentna linija

## Slika B

- 1 TA-Therm
- 2 Zaporni ventil
- 3 Cirkulaciona pumpa PTV
- 4 Nepovratni ventil
- 5 Izmjenjivač toplote

# Српски

---

## Уградња (Слика Б)

ТА-Therm се уграђује на сваком циркулационом кругу топле воде, било на доњем или горњем делу вертикале. Поставите вентил у правом смеру протока (погледајте стрелицу на кућишту вентила), али не ближе од 0,5 м од повратне цеви.

## Подешавање (Слика А)

- Ослободите завртањ за закључавање са шестоугаоним 2,5 мм (инбус) кључем и одвртите све док мало не извири изнад округле ручице.
- До краја окрећите округлу ручицу у супротном смеру кретања казаљки сата.
- Подесите жељену температуру према линији изливеној дуж средине тела вентила (погледајте испрекидану линију).
- Притегните завртањ за закључавање.

## Искључење (Слика А)

- Ослободите завртањ за закључавање са шестоугаоним 2,5 мм (инбус) кључем и одвртите све док мало не извири изнад округле ручице.
- До краја окрећите округлу ручицу у смеру кретања казаљки сата.

## Поновно враћање температуре (Слика А)

- До краја окрећите округлу ручицу у супротном смеру кретања казаљки сата.
- Подесите жељену температуру према линији изливеној дуж средине тела вентила (погледајте испрекидану линију).
- Притегните завртањ за закључавање.

## Слика А

- 1 Термометар
- 2 Ушица за качење идентификационе плочице
- 3 Температурна скала
- 4 Завртањ за закључавање
- 5 Инбус кључ (2,5 мм) за завртањ за закључавање
- 6 Изливена линија

## Слика Б

- 1 ТА-Therm
- 2 Вентил за затварање
- 3 Циркулациона пумпа потрошне топле воде
- 4 Неповратни вентил
- 5 Размењивач топлоте

# Eesti

---

## **Paigaldamine (Joon. B)**

Paigutage TA-Therm igasse ringvoolu püstakusse, kas ülesse või alla. Veenduge, et klapp saaks paigaldatud õiget pidi (nool klapi korpusel näitab voolu suunda) ja tagasivoolu torust vähemalt 0,5 m kaugusele.

## **Temperatuuri seadmine (Joon. A)**

- Vabastage lukustuskrugi 2,5 mm kuuskant-võtmega ja keerake seda lahti, kuni see ulatub veidi üle keeramisnupu.
- Keerake nuppu vastupäeva kuni lõpuni.
- Seadke vajalik temperatuur valujoone kohale piki klapi korpuse keskjooht (vt punktiirjoont).
- Keerake kinni lukustuskrugi.

## **Sulgemine (Joon. A)**

- Vabastage lukustuskrugi 2,5 mm kuuskant-võtmega ja keerake seda lahti, kuni see ulatub veidi üle keeramisnupu.
- Keerake nuppu päripäeva kuni lõpuni.

*Temperatuuri taasseadmine peale sulgemist (Joon. A)*

- Keerake nuppu vastupäeva kuni lõpuni.
- Seadke vajalik temperatuur valujoone kohale piki klapi korpuse keskjooht (vt punktiirjoont).
- Keerake kinni lukustuskrugi.

## **Joonis A**

- 1 Temperatuuri näidik
- 2 Kõrv märgistuslipiku jaoks
- 3 Temperatuuri skaala
- 4 Lukustuskrugi
- 5 Kuuskant-võti (2,5 mm) lukustuskrugi jaoks
- 6 Valujoon

## **Joonis B**

- 1 TA-Therm
- 2 Sulgemisklapid
- 3 Majasisene kuuma vee ringluspump
- 4 Tagasivoolu klapp
- 5 Soojusvaheti

# Latviešu

---

## Uzstādīšana („B” diagramma)

Uzstādiet „TA-Therm” katrā cirkulācijas stāvvadā (vai nu stāvvada augšpusē, vai apakšpusē). Pārliecinieties, vai vārsts ir pareizi uzstādīts (bultiņa uz vārsta norāda plūsmas virzienu) un attālums līdz atgriezes cauruļvadam ir vismaz 0,5 m.

## Temperatūras iestatīšana („A” diagramma)

- Atslābiniet bloķējošo skrūvi ar 2,5 mm galatslēgu un skrūvējiet tikmēr, kamēr tā nedaudz izvirzās virs rokrata.
- Pagrieziet rokratu pretēji pulksteņrādītāja virzienam līdz galam.
- Iestatiet nepieciešamo temperatūru iepretim lējuma līnijai gar vārsta korpusa centru (skatīt punktoto līniju).
- Pievelciet bloķējošo skrūvi.

## Noslēgšana („A” diagramma)

- Atslābiniet bloķējošo skrūvi ar 2,5 mm galatslēgu un skrūvējiet tikmēr, kamēr tā nedaudz izvirzās virs rokrata.
- Pagrieziet rokratu pulksteņrādītāja virzienā līdz galam.

## *Temperatūras atiestatīšana pēc noslēgšanas („A” diagramma)*

- Pagrieziet rokratu pretēji pulksteņrādītāja virzienam līdz galam.
- Iestatiet nepieciešamo temperatūru iepretim lējuma līnijai gar vārsta korpusa centru (skatīt punktoto līniju).
- Pievelciet bloķējošo skrūvi.

## „A” diagramma

1. Temperatūras mērierīce
2. Identificēšanas tabulas izcilnis
3. Temperatūras skala
4. Bloķēšanas skrūve
5. Galatslēga bloķēšanas skrūvei (2,5 mm)
6. Ieregulējuma līnija

## „B” diagramma

1. „TA-Therm”
2. Noslēgšanas vārsts
3. Vietējais siltā ūdens cirkulācijas sūknis
4. Vienvirziena vārsts
5. Siltummainis

# Lietuvių

---

## **Montavimas (Pav. B)**

Sumontuokite TA-Therm ant kiekvieno stovo viršuje arba apačioje.

Įsitikinkite, kad montavimas atliktas teisinga tekėjimo kryptimi (ant kiekvieno gaubtuvo yra nurodyta tekėjimo kryptis). Gaubtuvas negali būti sumontuotas arčiau kaip 0,5 m nuo atgalinio vamzdžio.

## **Temperatūros nustatymas (Pav. A)**

- 2,5 mm rakto pagalba atpalaiduokite blokuojamąjį varžtą ir jį atsukite.
- Pasukite rankeną iki galo prieš laikrodžio rodyklę.
- Nustatykite reikiamą temperatūrą iki pažymėtos vietos išilgai gaubtuvo korpuso centro (žr. punktyrinę liniją).
- Priveržkite blokuojamąjį varžtą.

## **Uždarymas (Pav. A)**

- 2,5 mm rakto pagalba atpalaiduokite blokuojamąjį varžtą ir jį atsukite.
- Pasukite rankeną iki galo pagal laikrodžio rodyklę.

## *Pakartotinas temperatūros nustatymas po uždarymo (Pav. A)*

- Pasukite rankeną iki galo prieš laikrodžio rodyklę.
- Nustatykite reikiamą temperatūrą iki pažymėtos vietos išilgai gaubtuvo korpuso centro (žr. punktyrinę liniją).
- Priveržkite blokuojamąjį varžtą.

## **A paveikslėlis**

- 1 Termometras
- 2 Sutartinių ženklų lentelės tvirtinimo galimybės
- 3 Temperatūros nustatymo skalė
- 4 Blokuojamasis varžtas
- 5 Blokuojamojo varžto (2,5 mm) raktas
- 6 Atžyma

## **B paveikslėlis**

- 1 TA-Therm
- 2 Skląstis
- 3 Naudojamo vandens cirkuliacinė pompa
- 4 Atgalinis gaubtuvas
- 5 Šilumokaitis

# Maltese

---

## Installazzjoni (Dijagramma B)

Waħħal TA-Therm f'kull *riser* taċ-ċirkolazzjoni, jew fil-parti ta' fuq jew t'isfel tar-*riser*. Agħmel żgur li l-valv ikun imwaħħal bil-mod it-tajjeb (vleġġa fuq il-bodi tal-valv tindika d-direzzjoni tal-fluss) u mhux eqreb minn 0.5 m mill-pajp ta' ritorn.

## Setting tat-temperatura (Dijagramma A)

- F'oll xi ftit il-vit ta' sokor b'Allen key ta' 2.5 mm, u ħollha sakemm din tisproġi 'l barra kemmxejn fuq ir-rota ta' l-idejn.
- Dawwar ir-rota ta' l-idejn kontra l-arloġġ biex twaqqaf.
- Issettja it-temperatura meħtieġa kontra l-linja ta' l-ik kastjar tul iċ-ċentru tal-bodi tal-valv (ara l-linja bit-tikek).
- Issikka l-vit tas-sokor.

## Għeluq (Dijagramma A)

- F'oll xi ftit il-vit ta' sokor b'Allen key ta' 2.5 mm, u ħollha sakemm din tisproġi 'l barra kemmxejn fuq ir-rota ta' l-idejn.
- Dawwar ir-rota ta' l-idejn favur l-arloġġ biex twaqqaf.

*Issettjar mill-ġdid tat-temperatura wara l-għeluq (Dijagramma A)*

- Dawwar ir-rota ta' l-idejn favur l-arloġġ biex twaqqaf.
- Issettja it-temperatura meħtieġa kontra l-linja ta' l-ikkastjar tul iċ-ċentru tal-bodi tal-valv (ara l-linja bit-tikek).
- Issikka l-vit tas-sokor.

## Dijagramma A

- 1 Gauge tat-temperatura
- 2 Lug għat-tab ta' identifikazzjoni
- 3 Skala tat-temperatura
- 4 Vit ta' sokor
- 5 Allen key għall-vit ta' sokor (2.5 mm)
- 6 Linja ta' l-ikkastjar

## Dijagramma B

- 1 TA-Therm
- 2 Valv ta' għeluq
- 3 Pompa ta' ċirkolazzjoni ta' ilma sħun domestiku
- 4 Valv mingħajr ritorn
- 5 Skambjatur tas-sħana



*We reserve the right to introduce technical alterations  
without prior notice.*

**IMI**

**Hydronic** Engineering

[www.imi-hydronic.com](http://www.imi-hydronic.com)