

## Globo D

### Шаровой кран из литевой бронзы для использования в питьевом водоснабжении



### Шаровой кран из литевой бронзы для использования в питьевом водоснабжении

Globo D используется в системах питьевого водоснабжения в качестве многофункционального отсечного крана. Благодаря компактному рабочему радиусу рукоятки, шаровой кран Globo D идеально подходит для установки в распределительных сетях.

#### Ключевые особенности

**Корпус и шар выполнены из коррозионно-стойкой бронзы**

**Цилиндрический корпус идеально подходит для непрерывной изоляции трубы**

**Ручка выходит за пределы трубной изоляции**

**Имеются модели с фитингом Press-Line и контуром безопасности Viega SC-Contur**

**DN 10-32 подходят для установки привода M106**

#### Диапазон размеров:

Доступны исполнения без дренажа, с внутренней резьбой номинального диаметра от 15 до 50 или с пресс-фитингами Viega и контуром безопасности SC-Contur (номинальный диаметр от 15 до 32). Также доступны исполнения с дренажем, внутренней/внешней резьбой или пресс-фитингами Viega/Mapress, а также внутренней резьбой номинальным диаметром от 15 до 32.

#### Номинальное давление:

PN 16

#### Технические характеристики

**Область применения:**  
системах с питьевой водой

#### Функция:

Закрытие: Съёмная ручка шарового крана из ударопрочного пластика с небольшим радиусом поворота. Благодаря скрытому стопору ручки исключен риск травмы. Термометр предназначен для проверки температуры рабочей среды. Его можно установить путем простой замены зеленого закрывающего колпачка на ручке, см. список принадлежностей.

#### Температура:

Допустимая рабочая температура ТВ -10 °С - 120 °С, для исполнений с пресс-фитингами ТВ 110 °С, для исполнения с дренажем ТВ 95 °С.

#### Материал:

Корпус и шар выполнены из коррозионно-стойкой бронзы. Шар с гладким прямолинейным отверстием. Не требующее технического обслуживания уплотнение штока из двух уплотнительных колец из каучука EPDM. Уплотнение шара из чистого тефлона

#### Изоляция:

Теплоизоляционный кожух для моделей с внутренней резьбой и пресс-фитингом, состоящий из двух разъемных частей, см.

**Actuators:**

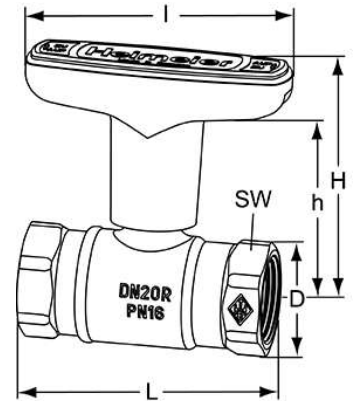
DN 10-32 подходят для установки привода M106 (арт. 0600-00.700)

**Аттестация:**

Кран Globo D соответствует следующим стандартам: DVGW W 570-1, DVGW W 270, DIN EN 13828, DIN 50930-6 и KTW. Соответствующие требованиям к группе клапанов I по стандарту DIN 4109 (испытания проведены в соответствии с требованиями стандарта EN ISO 3822, Части 1 и 3).

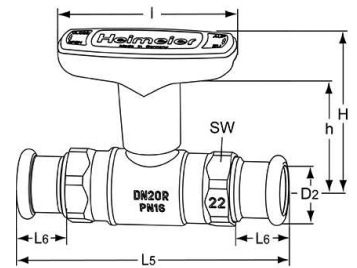
## Артикулы

### С внутренней резьбой



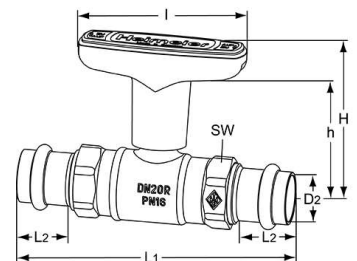
DN	D	L	I	H	h	Kvs	EAN	№ изделия
15	Rp1/2	65	81	69,9	54,0	6,0	4024052557615	0670-02.000
20	Rp3/4	75	81	72,0	55,5	14,0	4024052557714	0670-03.000
25	Rp1	90	81	74,5	58,0	25,0	4024052557813	0670-04.000
32	Rp1 1/4	95	81	78,0	61,5	42,0	4024052557912	0670-05.000
40	Rp1 1/2	100	120	111,5	92,0	65,0	4024052599417	0670-06.000
50	Rp2	118	120	116,5	97,0	100,0	4024052599516	0670-08.000

### С пресс-фитингом Mapress



DN	D2	L5	L6	I	H	h	Kvs	EAN	№ изделия
15	15	110	20	81	69,0	54,0	6,0	4024052772919	0679-15.000
20	18	118	20	81	72,0	55,5	14,0	4024052773718	0679-18.000
20	22	120	21	81	72,0	55,5	14,0	4024052773015	0679-22.000
25	28	139	23	81	74,5	58,0	25,0	4024052773114	0679-28.000
32	35	151	26	81	78,0	61,5	42,0	4024052773213	0679-35.000

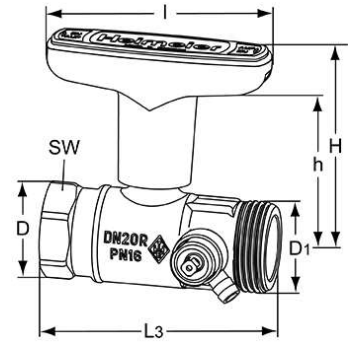
### С пресс-фитингом Viega с контуром безопасности SC-Contur



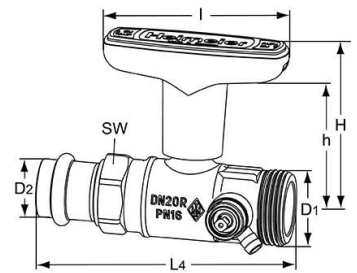
DN	D2	L1	L2	I	H	h	Kvs	EAN	№ изделия
15	15	120	22	81	69,0	54,0	6,0	4024052558018	0672-15.000
20	18	132	23	81	72,0	55,5	14,0	4024052558117	0672-22.000
25	28	151	23	81	74,5	58,0	25,0	4024052558216	0672-28.000
32	35	157	25	81	78,0	61,5	42,0	4024052558315	0672-35.000

**Внутренняя/внешняя резьба**

С дренажем



DN	D	D1	L3	I	H	h	Kvs	EAN	№ изделия
15	Rp1/2	G3/4	75	81	69,0	54,0	6,0	4024052595914	0675-02.000
20	Rp3/4	G1	82	81	72,0	55,5	14,0	4024052596010	0675-03.000
25	Rp1	G1 1/4	95	81	74,5	58,0	25,0	4024052596119	0675-04.000
32	Rp1 1/4	G1 1/2	106	81	78,0	61,5	42,0	4024052596218	0675-05.000

**С пресс-фитингами Viega и контуром безопасности SC-Contur/внутренней резьбой**

С дренажем

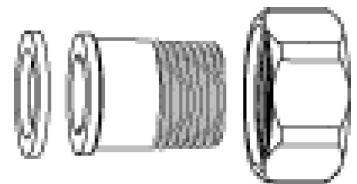
DN	D1	D2	L4	I	H	h	Kvs	EAN	№ изделия
15	G3/4	15	102	81	69,0	54,0	6,0	4024052596317	0676-15.000
20	G1	18	110	81	72,0	55,5	14,0	4024052596416	0676-22.000
25	G1 1/4	28	126	81	74,5	58,0	25,0	4024052596515	0676-28.000
32	G1 1/2	35	137	81	78,0	61,5	42,0	4024052596614	0676-35.000

SW: DN 15 = 27 mm, DN 20 = 32 mm, DN 25 = 39 mm, DN 32 = 50 mm, DN 40 = 55 mm, DN 50 = 70 mm

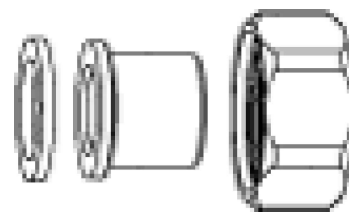
Установочная длина L соответствует стандарту DIN 3202, часть 4, ряд M5.

**Резьбовое соединение с патрубком соединение с патрубком**

Плоский уплотнитель для шаровых кранов Globo H с наружной резьбой. Изготовлено из бронзы.



L [mm]	DN Globo		EAN	№ изделия
26,5	15	R1/2	4024052599615	0675-02.350
35,5	20	R3/4	4024052599714	0675-03.350
37,5	25	R1	4024052599813	0675-04.350
43,5	32	R1 1/4	4024052599912	0675-05.350



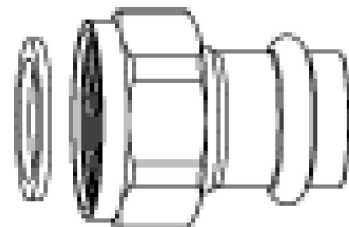
### Резьбовое соединение с патрубком под пайку соединение с патрубком под пайку

Плоский уплотнитель для шаровых кранов Globo H с наружной резьбой.  
Изготовлено из бронзы.

L [mm]	DN Globo	Ø	EAN	№ изделия
16,5	15	15	4024052600014	0675-15.352
19	15	18	4024052600113	0675-15.352
21	20	22	4024052600212	0675-22.352
25	25	28	4024052600311	0675-28.352
33	32	35	4024052600410	0675-35.352

### Резьбовое соединение с пресс-муфтой

Пресс-фитинг Viega с контуром безопасности SC-Contur.  
Плоский уплотнитель для шаровых кранов Globo H с наружной резьбой.  
Изготовлено из бронзы.



L [мм]	DN Globo	Ø	EAN	№ изделия
34	15	15	4024052600519	0675-15.356
39	20	22	4024052600618	0675-22.356
42	25	28	4024052600717	0675-28.356
44	32	35	4024052600816	0675-35.356

### Термометр

Установка осуществляется путем замены зеленого закрывающего колпачка.  
Рабочий диапазон температур: от 0 °С до 120 °С.



DN Globo	EAN	№ изделия
<b>Green</b>		
15-32	4024052554713	0600-02.380
<b>Red</b>		
10-32	4024052423316	0600-00.380
40-50	4024052554812	0600-06.380
<b>Blue</b>		
10-32	4024052460618	0600-01.380
40-50	4024052554911	0600-07.380

**Теплоизолирующий кожух**

изготовленный из полипропилена с пенным наполнителем EPP.  
Класс пожаробезопасности B2.



---

<b>DN Globo Without drain-off</b>	<b>EAN</b>	<b>№ изделия</b>
15	4024052575015	0670-02.553
20	4024052575114	0670-03.553
25	4024052575213	0670-04.553
32	4024052575312	0670-05.553
40	4024052599219	0670-06.553
50	4024052599318	0670-08.553

---

<http://www2.imi-hydronic.com/ru/products-solutions/expert-system-components/-/-/Globo-D/>