

Globo H

Шаровой кран из бронзы



Шаровой кран из бронзы

Шаровой кран Globo H используется в напорных системах водяного отопления в качестве универсального запорного устройства. Благодаря небольшому радиусу поворота ручки, шаровой кран Globo H идеально подходит для установки вблизи распределителей.

Ключевые особенности

Корпус и шар выполнены из коррозионно-стойкой бронзы

Цилиндрический корпус идеально подходит для непрерывной изоляции трубы

Ручка выходит за пределы трубной изоляции

Имеются модели с фитингом Press-Line и контуром безопасности Viega SC-Contur

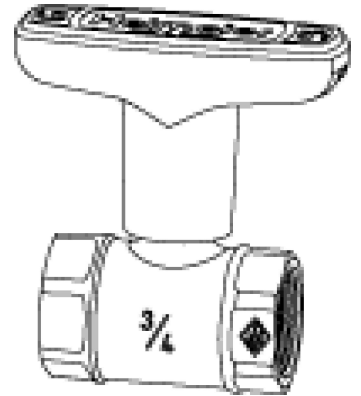
Сменный термометр, устанавливаемый вместо красного защитного колпачка в ручке крана, см. "Дополнительное оборудование". Не требующее технического обслуживания уплотнение штока из двух уплотнительных колец из каучука EPDM. Уплотнение шара из чистого тефлона. Допустимая рабочая температура ТВ -10°C - 120°C, с пресс-фитингом ТВ 110°C. Номинальное давление PN 16 Теплоизоляционный кожух для моделей с внутренней резьбой и пресс-фитингом, состоящий из двух разъемных частей, см. «Дополнительное оборудование».

Технические характеристики

Шаровой кран для систем отопления специально разработан в соответствии с требованиями технологии теплоснабжения. Корпус и шар выполнены из коррозионно-стойкой бронзы. Шар с гладким прямолинейным отверстием. Имеются модели с внутренней резьбой от DN 10 до DN 50, и с наружной/внутренней резьбой от DN 15 до DN 32. Наружная резьба с плоским уплотнением. Модели с пресс-фитингом Viega с контуром безопасности SC-Contur от DN 15 до DN 32 подходят для медных труб, труб Viega Sanpress из нержавеющей стали и стальных труб Prestabo. Съемная ручка шарового крана из ударопрочного пластика с небольшим радиусом поворота. Благодаря скрытому стопору ручки исключен риск травмы.

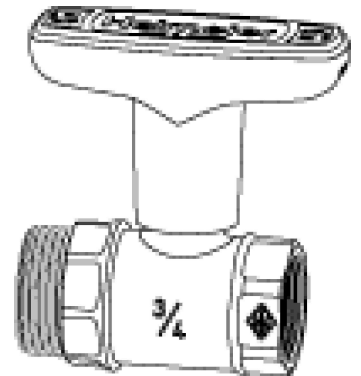
Артикулы

С внутренней резьбой



DN		Kvs	EAN	№ изделия
10	Rp3/8 x Rp3/8	6,0	4024052123216	0600-01.000
15	Rp1/2 x Rp1/2	6,0	4024052123414	0600-02.000
20	Rp3/4 x Rp3/4	14,0	4024052123513	0600-03.000
25	Rp1 x Rp1	25,0	4024052123711	0600-04.000
32	Rp1 1/4 x Rp1 1/4	42,0	4024052123810	0600-05.000
40	Rp1 1/2 x Rp1 1/2	65,0	4024052123919	0600-06.000
50	Rp2 x Rp2	100,0	4024052124114	0600-08.000

С наружной/внутренней резьбой

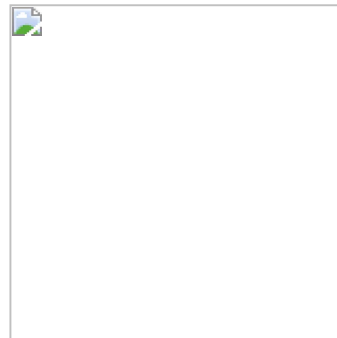


DN		Kvs	EAN	№ изделия
15	G3/4 x Rp1/2	6,0	4024052516117	0601-02.000
20	G1 x Rp3/4	14,0	4024052516216	0601-03.000
25	G1 1/4 x Rp1	25,0	4024052516315	0601-04.000
32	G1 1/2 x Rp1 1/4	42,0	4024052516445	0601-05.000

С пресс-фитингом Viega с контуром безопасности SC-Contur



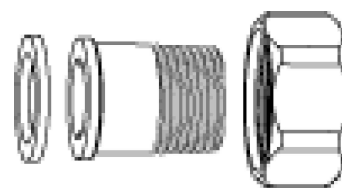
DN	[mm]	Kvs	EAN	№ изделия
15	15 x 15	6,0	4024052544318	0602-15.000
20	22 x 22	14,0	4024052544417	0602-22.000
25	28 x 28	25,0	4024052544554	0602-28.000
32	35 x 35	42,0	4024052544653	0602-35.000

С пресс-фитингом Mapress

DN	[mm]	Kvs	EAN	№ изделия
15	15 x 15	6,0	4024052773817	0609-15.000
20	18 x 18	14,0	4024052773916	0609-18.000
20	22 x 22	14,0	4024052774012	0609-22.000
25	28 x 28	25,0	4024052774111	0609-28.000
32	35 x 35	42,0	4024052774210	0609-35.000

Винтовое соединение с резьбовым патрубком

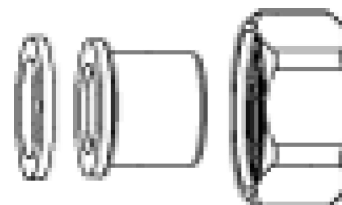
Плоский уплотнитель для шаровых кранов Globo H с наружной резьбой.
Изготовлено из Латунь.



L [мм]	DN Globo		EAN	№ изделия
29,5	15	R1/2	4024052516612	0601-02.350
32,5	20	R3/4	4024052516810	0601-03.350
35	25	R1	4024052517015	0601-04.350
38,5	32	R1 1/4	4024052517213	0601-05.350

Винтовое соединение с патрубком под пайку

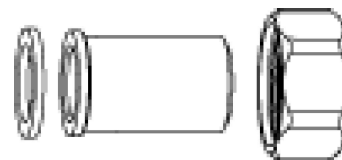
Плоский уплотнитель для шаровых кранов Globo H с наружной резьбой.
Изготовлено из Латунь.



L [мм]	DN Globo	Ø	EAN	№ изделия
20	15	15	4024052517411	0601-15.352
21	15	16	4024052517510	0601-16.352
22	15	18	4024052517619	0601-18.352
25	20	22	4024052517718	0601-22.352
29	25	28	4024052517817	0601-28.352
34	32	35	4024052517916	0601-35.352

Винтовое соединение с патрубком под сварку

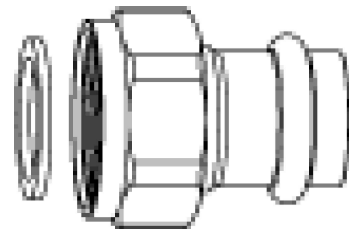
Плоский уплотнитель для шаровых кранов Globo H с наружной резьбой.



L [мм]	DN Globo	Ø	EAN	№ изделия
37	15	20,8	4024052516711	0601-02.353
42	20	26,8	4024052516919	0601-03.353
47	25	33,2	4024052517114	0601-04.353
47	32	41,8	4024052517312	0601-05.353

Резьбовое соединение с пресс-муфтой

Пресс-фитинг Viega с контуром безопасности SC-Contur.
Плоский уплотнитель для шаровых кранов Globo H с наружной резьбой.
Изготовлено из бронзы.



L [мм]	DN Globo	Ø	EAN	№ изделия
34	15	15	4024052600519	0675-15.356
39	20	22	4024052600618	0675-22.356
42	25	28	4024052600717	0675-28.356
44	32	35	4024052600816	0675-35.356

Термометр

устанавливается вместо красного закрывающего колпачка.
Диапазон температур от 0 °С до 120 °С.



DN Globo красный	EAN	№ изделия
10-32	4024052423316	0600-00.380
40-50	4024052554812	0600-06.380
синий		
10-32	4024052460618	0600-01.380
40-50	4024052554911	0600-07.380

Теплоизолирующий кожух

изготовленный из полипропилена с пенным наполнителем EPP.
Класс пожаробезопасности B2.



DN Globo	EAN	№ изделия
с внутренней резьбой / пресс-фитингом		
10, 15	4024052573813	0600-02.553
20	4024052573912	0600-03.553
25	4024052574018	0600-04.553
32	4024052574117	0600-05.553
40	4024052574216	0600-06.553
50	4024052574315	0600-08.553
с наружной / внутренней резьбой		
15	4024052574414	0601-02.553
20	4024052574513	0601-03.553
25	4024052574612	0601-04.553
32	4024052574711	0601-05.553
DN Globo	EAN	№ изделия

<http://www2.imi-hydronic.com/ru/products-solutions/expert-system-components/-/-/Globo-H/>